



**POOK**

**POK**



**POK**

إننا في مؤسسة POK نؤمن ونثق في منتجاتنا وفي قدرتنا علي تزويد كل رجال الإطفاء في جميع أنحاء العالم بالمعدات والأدوات المناسبة والملائمة لإنقاذ حياتهم وأرواحهم بالإضافة إلي خفض تعرض الملكيات للضرر والأذى إلي الحد الأدنى.

وإننا، وفي هذا الصدد، نقوم فقط ببيع ما نعتقد ونثق فيه للموزعين، وللمصنعين والمستخدمين النهائيين.

وينبغي علي المشتري أن يتوقع وينتظر جودة المنتجات كما ينبغي علي المصنّع أن يقوم بتوفير ذلك. ولهذا السبب، فإننا وقبل القيام بتسليم منتجاتنا نقوم بإجراء اختبارات معملية لكل بند من منتجاتنا بالإضافة إلي إخضاعه لاختبار التآكل في المجال وإخضاعه لاختبار "التعامل والسيطرة" والذي يقوم بإجرائه المستخدمين النهائيين وذلك من أجل التأكد من الأداء ومن جودة المنتج.

وتقوم مؤسسة POK في كل يوم من الأيام بتطوير أفكار جديدة وذلك من أجل تقديم المساعدة لرجال الإطفاء. وبعد ذلك ، نقوم بتحويل هذه الأفكار إلي منتجات فائقة للعادة ذات أسعار مناسبة ومعقولة من أجل نشرها في الكتلوج الرئيسي الجديد لكي تقوموا بالاطلاع عليها. وإننا نقوم بصفة يومية بتسمية وتطوير كل المستخدمين والمنتج بصورة حكيمة.

وبالنسبة للأشخاص الذين يعملون لدينا والتابعين لنا، فهم علي دراية ومعرفة بمنتجاته ويضمنون أدائها كما يقومون بتوفير خدمة بارعة لهذه المنتجات.

وفي إطار هدف واحد مشترك في الذهن، فإن POK في الولايات المتحدة الأمريكية وفي فرنسا وفي قارة آسيا ستقوم فقط بإنتاج منتجات ذات قدرة علي إخماد قوة مدمر الحياة - ألا وهي الحرائق.

وبالنسبة للاختيار الوحيد الذي ينطوي ويوجد خلف هذه المشاهد الخاصة بأحدث وآخر المعدات والأجهزة الإبتكارية لإخماد الحرائق ، فهو يتمثل فقط في مؤسسة POK.

كل الحقوق محفوظة. يجب ألا يتم إعادة إنتاج أي جزء من هذا الكتلوج سواء أكان بصورة كلية أو جزئية ، دون الحصول علي موافقة كتابية صريحة من مؤسسة POK في الولايات المتحدة الأمريكية نظرا لعملية التحسين والتطوير المستمرة للمنتج، فإن المواصفات من الممكن أن تخضع دائما للتغيير دون عمل إخطار مسبق.

<u>الصفحة</u>	<u>الأجزاء</u>
2	الفهرس
5	البشابير
26	المواسير المتحركة، وفتحات الإغلاق والتجاويف الناعمة
31	بشابير اختصاصية
41	معدات وأجهزة الصحراء
47	المدافع
72	بشابير التيار والتدفق القياسي للمدافع
82	معدات وأجهزة الرغوة
106	نظام عمل الرغاوي
111	الصمامات، والوصلات علي شكل حرف واي والمعدات السيامية المتماثلة
126	بكرات الخرطوم
130	الخرطوم وملحقاتها
135	مفاتيح ربط الصواميل
138	أدوات ومعدات الشد
140	عدادات قياس التصريف وأجهزة قياس المعايرة
144	الوصلات وأنظمة محابس المطافئ الجافة
148	المواصفات الفنية
159	فهرس الاكواد
في ظهر هذا الغلاف	بنود وشروط المبيعات



صفحة	تابع حرف G	صفحة	حرف D	صفحة	حرف A
144	أغطية وقياسات GFR	26	الطرف ***	133	الاكسسوارات
144	قارنات GFR	76	ماسورة التصريف	134	اكسسوار الخرطوم
144	مهانيات جويلمين	114	صمام التصريف	144	الوصلات
144	قارنات جويلمين فى الألومونيوم	144	وصلة أنثوى مزدوج	144	العروة الهزازة
144	قارنات جويلمين فى البرونز	144	وصلة ذكوى مزدوج	144	الفاخر
144	قارنات جويلمين فى الاستانلس ستيل	144	حنفيات مطافى جافة	144	وصلة Storz
صفحة	حرف H	26	أطراف تراس وتكديس مزدوجة	144	المهانيات المتناظرة
39	مقابض للبشابير	104	قناة للمروحة	390	الجهاز المرفق الذى يقوم بإنتاج الرغاوى المسحوب معها الهواء للبشابورى
34	بشابير ضغط على	104	قناة لمروحة الضغط الموجب أو الضغط السالب	940	بشابورى الرغاوى المسحوب معها الهواء
131	الخرطوم	صفحة	حرف E	72	بشابورى التدفق الرئيسى الأتوماتيكي
134	الكماليات	85	الخلاط	6	البشابورى الأتوماتيكي
134	غالى مانع للتسرب	89	الضغط العالى		حرف B
134	كبارى	74	الخط المسبق	28	صمامات الإغلاق الكروية
134	قامطة	85	الرغاوى الزائدة	28	بشابورى الإغلاق الكروية
126	بكرة الخرطوم	143	15 طن / ساعة - يمكن حملها	117	صمام كروى بمخرجين
127	المعيار القياسى	88	فى البرونز	119	صمام كروى بثلاثة مخارج
126	إى إن 1-671	89	فى الاستانلس ستيل	138	إدارة شد اسطوانية
128	ثابتة (مستقرة)	85	الضوء الزائد	138	سلة - واقى لأدوات الشد
127	الاستانلس ستيل	85	بكرات ولغانف الخراطيم	139	أجهزة ثنى
126	مع الوحدة المرفقة لعمل الرغاوى للخرطوم القابل للثنى	144	الأنواع الأنبوبية	112	صمامات كروية
	محبس المطافى	38	الأنواع الأنبوبية المقاومة للارتداد	137	تكيفات دعم للبشابير
50	قواعد للمدافع	60	المنفج الكهربائى	21	بشابورى نحاسى
117	صمام	22	بشابورى الحرائق الكهربائية	40	واقيات مصدات لحماية البشابير من الصدمات
121	وصلات على شكل حرف Y	130	البشابورى الأوروبى	85	خلاط تحويل
143	قاذفات هيدروليكية	144	الوصلات السريعة فى النحاس	116	صمامات فراشة
صفحة	حرف I	صفحة	حرف F	116	بمخرج واحد
49	مدفع صناعى	96	مروحة يمكن حملها بحوى المياة	117	بمخرجين
85	مفرغ داخل الأتابيب	123	خرطوم الحريق	صفحة	حرف C
112	صمام داخل الأتابيب	145	مواسير شفوية - منزلقة	140	أجهزة قياس المعايير
144	قارنات لحظية تتطابق مع المستوى القياسى البريطانى	145	مواسير قلاووظ	144	أغطية
	حرف K	138	عملية طفو لأدوات ومعدات الشد والمط	140	مقياس غطاء (الطرف العلوى)
صفحة	حرف L	140	عدادات قياس التصريف والرغوة الإلكترونية	144	غطاء الخرطوم
144	خط السلم المختقل على شكل حرف وى	85	الخلاط	144	أغطية بقلل حلقى
صفحة	حرف M	83	الرسم التخطيطى للخلاط	144	مقابض حمل
121	مدافع محمولة على سلم	107	الأجهزة والمعدات	5	الاختبار ، ومكافحة الحرائق من رجل الإطفاء
52	إسار معدنى للسلم	107	أنظمة الحماية من الحرائق	5	بشابورى وصنبور رجل الإطفاء
134	جهاز قياس معايرة	105	مولدات وعملية تحديد عالية	148	الجداول
140	صمام	107	الجهاز الصناعى للضغط العالى الارتجاعى	148	الأسنان القلاووظ
114	صنابير وبشابير ضغط منخفض	93	بشابورى - خلاط ذاتى	148	الخرطوم
12	حرف N	99	وحدة يمكن حملها	151	تفريغ التجويف الأملس
صفحة	حرف O	108	رأس SPINKLER	152	مسارات اتجاهات الحرائق الأفقية
72	التدفق الرئيسى	82	المصطلحات الفنية	153	مسارات اتجاهات الحرائق الرأسية
74	خلاطات	88	الأتابيب والقوهات	154	التحويل المترى
72	بشابير للمدافع	102	وحدة يمكن حملها	155	تحويل الضغط
73	صنابير يمكن اختيارها جهاز معايرة	59	مدافع على مقطورة (متنقلة)	150	جدول تفريغ بشابير الضباب (الشبورة)
86	جدول التحويل المترى	صفحة	مدافع محمولة (متنقلة)	156	أبعاد المواسير الدائرية المستديرة
154	صمامات متنوعة	34	حرف G	34	بشابير متخصصة
125	بيان وكشف المهمة	144	قارنات غازية	139	ظرف المنقب - فردى
		146	أطواق مانعة للتسرب للقارنات	134	قامطة - خرطوم
				123	وصلات متناظرة مدقبة

صفحة	صحة	صحة	صحة
153	146	144	144
27	118	81	مهنيات متحدة المركز
50	140	159	شروط المبيعات
119	140	12	بشابير دائمة ومستمرة يتم قياسها بالجالونات
142	144	146	وصلات اقترانية (القارنات) والأطواق المانعة للتسرب
142	صفحة	صفحة	<b>حرف M</b>
120	126	4	بيان وكشف مهمتنا
121	147	47	المدافع
صفحة	112	47	مدافع مواجهة سريعة
112	60	48	مدافع يمكن حملها
116	144	49	مدافع ثابتة
116	144	49	مدافع يحمل على ظهر المركب
120	144	56	مدافع من الاستانلس ستيل
112	صفحة	60	مدافع تعمل بالكهرباء
119	8	59	مدافع على مقطورة
117	143	49	جهاز مراقبة صناعي
119	28	142	موتور هيدروليكي ذات سرعة عالية
112	28	صفحة	<b>حرف N</b>
116	39	5	الصنابير والفوهات
120	40	144	مهنيات
112	28	16	أوماتيكية
119	134	34	بشابير متعددة المراحل
117	123	12	بشابير دائمة يمكن قياس سعتها بالجالونات
119	151	32	مزربح
112	26	5	إجراءات اختبار لمكافحة الحريق
116	135	36	بشابير للمباني الاسطوانية أو الأسمنتية العالية
116	39	34	الصعبة الوصول إليها
116	81	21	بشابير ضغط عالي
119	144	12	بشابير من النحاس
4	144	39	بشابير ضغط منخفض
صفحة	144	35	الختبارات
32	144	8	بشابير تقب واختراق
140	144	28	ذات سعة جالونية يمكن اختيارها
140	144	150	صمامات إغلاق
85	144	43	***
56	138	39	اطراف بشابير
44	138	صفحة	<b>حرف O</b>
41	134	39	الخيارات لبشابير والصنابير
42	134	50	مدفع ترددي
44	81	55	مدفع يمكن حمله
139	131	53	مدفع مثبت على فلاتشه
135	138	صفحة	<b>حرف P</b>
121	138	28	الماسورة المتحركة
	138	29	أنبوية للبشابير
	صفحة	8	مقبض مسمس
	149	40	خيارات الألوان
	148	27	أطراف المواسير المتحركة
	120	139	زردية للربط
	122	140	أجهزة يمكن حملها
	139	47	عداد قياس التدفق
	43	155	مدافع
	27	140	مخطط وجدول تحويل الضغط
	81	85	جهاز مقياس الضغط
	81	صفحة	أجهزة التناسب ، الرغوة
	152		<b>حرف Q</b>

## كشف وبيان الرؤيا

من أجل عمل وتصنيع أفضل أجهزة ومعدات مكافحة الحرائق من خلال حرفية الأيدي العاملة والبراعة في الصناعة،

وخطه تطوير وتنمية المبيعات المنتجة والفهم الإيجابي

العام للروح والإخلاص في العمل وذلك بهدف

المنافسة بصدق وبإخلاص في الصناعة.

كشف وبيان هدفنا

تتمثل مهمتنا في جعل عالم مكافحة الحرائق مزوداً بأحدث الأجهزة بصورة

أكثر إيجابية ومناخ وبيئة أكثر أمناً.

وإننا وفي هذا الصدد نكافح من أجل أن يتم الاعتراف بنا كشركة ذات جودة في أجهزة ومعدات مكافحة الحرائق في

الحرائق، وفي الحرائق البحرية

وفي الحرائق الصناعية وفي كل الصناعات الأخرى ذات المناخ والبيئة الخطيرة وذلك

من خلال عملائنا، موظفينا، بانعينا أو حملة الحصص الأخرى.

عقد التعهد والالتزام

نتعهد نحن في POK بالالتزام بتوفير أجهزة ومعدات مكافحة الحرائق الأفضل في الجودة وفي الأسعار المعقولة

لعملائنا من خلال كل عملية بيع المثبتة والمرسخة.

وإننا لنتعهد بإبداء الإهتمام اللائق لرأي عميلنا المقيم

وبالاستماع للتغذية الراجعة للعمل وللعمل على تحقيق ذلك بصورة فورية !

وإننا وبالإضافة إلي ذلك نتعهد

بالممارسة العادلة والأمنية لعلاقات العملاء.

وإننا نريد أن يشعر عملائنا بأن لديهم علاقة شخصية مع الفريق الكامل في POK الذي يعرف ويحقق ويقوموا بتنمية

وتطوير ذلك

من أجل الوفاء باحتياجات ومطالب عملائنا.



## باشبوري مكافحة الحرائق لـ POK

لقد تم تصميم هذا الباشبوري بصورة خاصة مع الوضع في الاعتبار العمل القوي لجهاز مكافحة الحرائق. ويعتبر اختبار مكافحة الحرائق حدثاً لا يقوم فقط باختبار الأفضل من بين أفضل الأشياء في أبطالنا الأمريكيين ولكنها أيضاً اختبارات قوية ونشيطة في حدث فردي واحد ، وهي تلك الاختبارات التي يتم إجرائها على الأجهزة التي يتطلب استخدامها في الإدارة العادية أعواماً من الخدمة من أجل إعطاء تفسير واضح ومقنع للإستخدام المشابه . وخلال حدث واحد ، يقوم جهاز الاختبار (1 متحدي الحرائق) بالاصطدام بالهدف بباشبوري POK تحت الضغط الذي يتم فيه سحب الباشبوري وإسقاطه بصورة متكررة على مدار ساعات متعددة. ويعتبر هذا هو السبب الدقيق وراء قدوم اختبار مكافحة الحرائق لـ POK من أجل تصميم وتطوير باشبوري خاص لهذا الحدث بصورة خاصة. ويعرف رجل الإطفاء الذي يقوم بتحدي ومكافحة الحرائق (Firefighter Combat Challenge) بأنه لا يوجد هناك أي شركة أخرى سوي شركة POK التي تقوم بتصنيع أو التي كانت تقوم ببيع تلك الباشبوري التي يمكنها تحمل حدث الإرتطام القوي الفردي . هذا وبالنسبة للباشبوري لجهاز مكافحة الحرائق ، فهي مصنوعة من فتحة إغلاق قابلة للتحمل من مادة الاستانلس ستيل مع مقبض مسدس مصنوع من مادة السليكون الذي يمكن رجال الإطفاء من القيام بأداء مهامهم بصورة جيدة.

وطرف مجوف أملس بقطر يبلغ نصف بوصة موضوع في سبيكة من الألومونيوم المعالج حرارياً. وقد قامت بالفعل العديد من إدارات الإطفاء المتعددة في شتي أرجاء البلاد بإقرار هذا الباشبوري كما قامت بتهيئته وتكيفه من أجل جعله باشبوري قياسي من بين بشابير الهجوم الأولية الخاصة بهم.

صمام غلق الباشبوري رقم 8944 المزود بمقبض مسدس ومجري مائي 1 " وفتحة دخول ومنفذ خروج 1.5 " وطرف التجويف الأملس لـ POK 1566 بقطر نصف بوصة وفتحة دخول 1.5 " .



هل تعرف أن حلم لوحة التسجيل الخاصة بجهاز مكافحة الحرائق الذي ظل حلماً على مدار عشرة أعوام قد أصبح ممكناً فقط عن طريق شركتي "POK" و "SUPERVAC" والذين قاموا بالتبرع بأول تاج مزود بحلي لـ "جهاز مكافحة الحرائق".

# LEGENDE

قياس أوتوماتيك للتصريف بالجالون  
بشابين من الألومونيوم المؤنود بطلاء صلب و PTFE



يوفر جهاز LEGENDE باشبوري خفيف الوزن، قابلة للتحمل، يتم قياس السعة الجالونية لها بصورة أوتوماتيكية بالإضافة إلي تزويدها بالمزايا التي تبحث عنها. ويتم صنع هذا الباشبوري من سبيكة الألومونيوم ذات الدرجة العالية مع تشطيبها وطلائها بالعلامة التجارية: "Nituff TM" والتي تقوم باعطاء الإطار الخارجي للجهاز. 50 ميكرون من البي تي إف إي المنقوع أكسد الألومونيوم وذلك بخلاف الـ 20 ميكرون من الأنودة القياسية. وبالنسبة للمميزات وهي تتميز بنطاق تدفق عريض واسع يتراوح ما بين 10 و 250 جالون / دقيقة في 100 باوند قياسي. ويحيط التصميم بالكامل من الناحية الهندسية ويغلف صمام المكبس المصنوع من الاستانلس ستيل من البيئة المحيطة بالجهاز وذلك لأن الاتساخ، الرمال، المياه المتجمدة أو أي أنقاض أخرى موجودة بداخل الباشبوري ستؤدي إلي إعاقته ومنعك من التغيير والتحويل بين عمليات ضبط التدفق المتعدد الوضعيات باستخدام المقبض.



سيقوم الباشبوري، من خلال عملية نصف الإدارة السريعة لواقى المصد، بالتحول من الضباب الكامل للتيار المستقيم وللتدفق المستقيم دون الحاجة لأي إغلاق.

ويوفر جهاز LEGENDE أيضا جهد باشبوري معدل بمقبض مسدس بأكواد ملونة ونوع من أنواع الأسنان.

ويتم طرح هذا الجهاز بصورة أساسية وقياسية بواقى مصد أسود اللون وبمقبض مسدس.

ويتم طرح كل أجهزة LEGENDE فقط في شكل مائل أو بدون مقبض المسدس. ويتم أيضا طرح أجهزة LEGENDE بصورة أساسية وقياسية بواقى مصد جديد يتميز بخط مستقيم مرتفع للتيار المستقيم ونموذج مرتفع علي شكل حرف (في) للضباب وتعتبر هذه المزايا عظيمة ورائعة لأحوال وظروف الرؤيا المنخفضة وكغيرها، يمكن تزويد جهاز LEGENDE بجهاز إغلاق والذي يسمح بالحصول علي إندفاع مستقيم فقط عن طريق تنفيذ إجراء مستقل.

التدفق		الوزن	الطول	ارتفاع	العرض	البيان	الكود
لتر/ دقيقة	جالون/ دقيقة						
475-40	125-10	3.3 رطل	10.0 "	3.3 "	9.5 "	باشبوري LEGENDE 500 بفتحة دخول 1.0 أو 1.5 "	9519
950-200	250-50	6.2 رطل	11.00 "	5.0 "	8.2 "	باشبوري LEGENDE 750 بفتحة دخول 1.5 أو 2.5 "	9403-1
950-200	250-50	10.9 رطل	15.5 "	14.0 "	5.0 "	باشبوري LEGENDE 1000 بفتحة دخول 2.5 "	9403

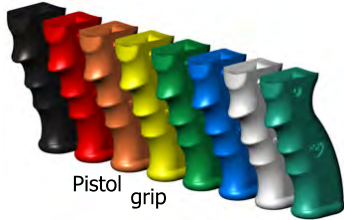


# LEGENDE

باشبوری اتوماتیک جالون التصريف  
بشایرمن آلومونیوم المؤنود بطلاء صلب و PTFE



## Color coded system



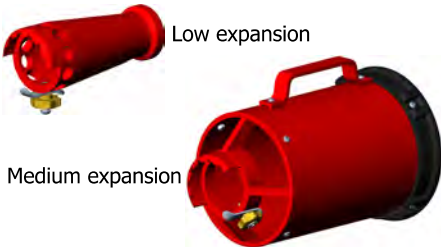
Pistol grip

## LEGENDE 500



Show with optional locking device

## Foam air aspirating attachment



Low expansion

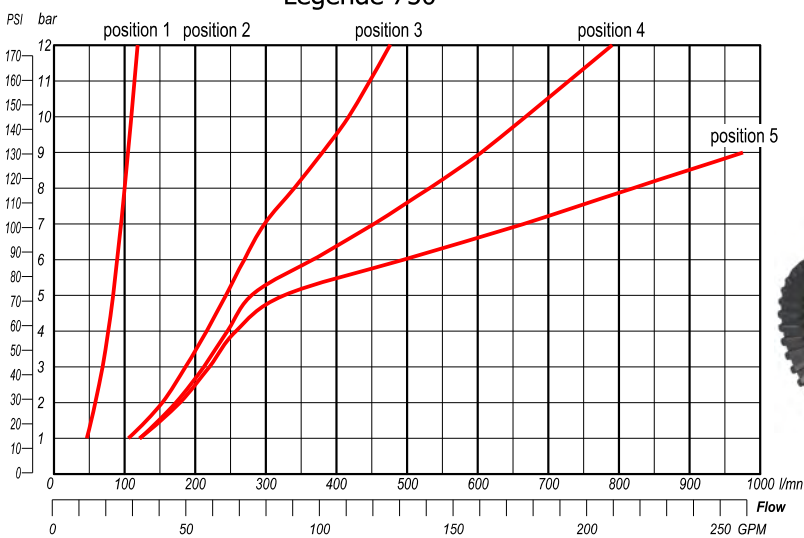
Medium expansion

## LEGENDE 750



See page 39-40 for ordering information

## Legende 750



## LEGENDE 1000



يقوم جهاز TURBOKADOR بموديلاته المختلفة بتوفير بشابير قابلة للتحمل، خفيفة الوزن بسعة جالونية يمكن اختيارها بالإضافة إلي تزويده وتجهيزه بموديلاته بالمزايا التي تبحث عنها. ويتم صنع هذا الباشبوري من سبيكة الألومونيوم عالية الدرجة مع طلائها وتشطيبها بالعلامة التجارية "Nituff T.M" والتي تقوم بإعطاء الإطار الخارجي للجهاز 50 ميكرون من الـ بي إف إي المنقوع في أكسيد الألومونيوم وذلك بخلاف الـ 20 ميكرون من الأنودة القياسية.

وبالنسبة للسعة الجالونية لجهاز TURBOKADOR بموديلاته المختلفة فهو يوفر نطاقات تدفق مختلفة تتراوح ما بين 10 جالون / دقيقة إلي 350 جالون / دقيقة في الموديلات التي يبلغ قطر باشبوري 1.0 ، 1.5 حتى 2.5 " . ويتم تزويد كل الأحجام والمقاسات بوصلة متراوحة مزدوجة ترتكز علي رولمان بلي وذلك من أجل تخفيف الحركة في التوصيل والاستخدام، كما يتم أيضا تركيب مشكل / جهاز شد للتيار (للتدفق) مثبت في الجهاز علي كل موديل. وبالنسبة للميزة الرئيسية التي يتمتع بها جهاز TURBOKADOR هو قدرته علي تغيير بسهولة من وضع التيار المستقيم لوضع الضباب الضيق لـ الضباب ذات الزاوية العريضة لـ التدفق دون الاضطرار للإغلاق.

وبما أن جهاز TURBOKADOR يتطابق بصورة كاملة مع المستوي القياسي NFPA 1964 ، فإنه يقوم أيضا بتوفير شكل مصد مشفر الألوان، مقبض مسدس ومقبض إغلاق بالإضافة إلي نوعية معينة من الأسنان. ويتم طرحه بصورة أساسية وقياسية مزودا بواقي للمصد وبمقبض مسدس. ويتم طرح وتوفير كل موديلات جهاز TURBOKADOR بشكل مائل أو بدون مقبض مسدس.

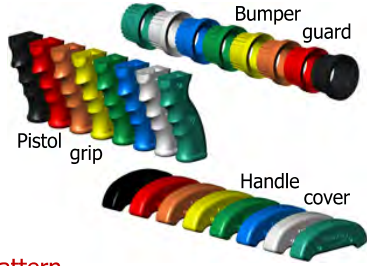
الكود	البيان	العرض	ارتفاع	الطول	الوزن	التصريف	
						جالون/دقيقة	لتر/ دقيقة
2310	باشبوري TURBOKADOR 150 بفتحة دخول 1.5"	4و5"	10ج5"	9"	4 رطل	40-10	150-40
2311	باشبوري TURBOKADOR 150 بفتحة دخول 1.5 "	4و5"	10ج5"	9"	3و3رطل	04-10	150-40
9891	باشبوري TURBOKADOR 500 بفتحة دخول 1.5 "	4و5"	10ج5"	10ج5"	5 رطل	95-30	300-100
9892	باشبوري TURBOKADOR 500 بفتحة دخول 1.5"	4و5"	10ج5"	10ج5"	5 رطل	125-60	500-150
8370	باشبوري TURBOKADOR 500 بفتحة دخول 1.5 "	4و5"	10ج5"	10ج5"	5 رطل	125-30	500-100
10648	باشبوري TURBOKADOR 750 بفتحة دخول 1.5 "او 5و2"	5"	10ج5"	10ج5"	7و8رطل	200-95	1000-300
9724	باشبوري TURBOKADOR 1000 بفتحة دخول 2.5 "	6"	10ج5"	16ج5"	11 رطل	250-100	1000-350
9996	باشبوري TURBOKADOR 1000 بفتحة دخول 2.5 "	6"	10ج5"	16ج5"	11 رطل	350-200	1350-750
13133	باشبوري TURBOKADOR 150 بفتحة دخول 1.0 "	2ج7"	2ج7"	6ج5"	2و2رطل	40-10	150-40
9953	باشبوري TURBOKADOR 150 بفتحة دخول 1.5 "	2ج7"	2ج7"	6ج5"	2و4رطل	40-10	150-40
9954	باشبوري TURBOKADOR 500 بفتحة دخول 1.5 "	3ج7"	3ج7"	6ج5"	3و4رطل	95-30	300-100
9952	باشبوري TURBOKADOR 500 بفتحة دخول 1.5 "	3ج7"	3ج7"	6ج5"	3و4رطل	125-60	500-150
T8370	باشبوري TURBOKADOR 500 بفتحة دخول 1.5 "	3ج7"	3ج7"	6ج5"	3و4رطل	125-30	500-100
9974	جهاز TURBOKADOR بطرف طول 750 وفتحة دخول 1.5"/	5"	5"	7ج5"	5و4رطل	200-95	1000-300
8346	جهاز TURBOKADOR بطرف طول 1000 وفتحة دخول 1.5 "	4ج6"	5"	5ج8"	5و8رطل	250-100	1000-350
9975	جهاز TURBOKADOR بطرف طول 1000 وفتحة دخول 2.5"	4ج6"	5"	7ج5"	3و2رطل	350-250	1350-750

# TURBOKADOR

اختيار الباشبوري بالتصريف  
بشابرمن ألامونيوم المؤنود بطلاء صلب و PTFE



## Color coded system



## SERIES 150



## Pattern



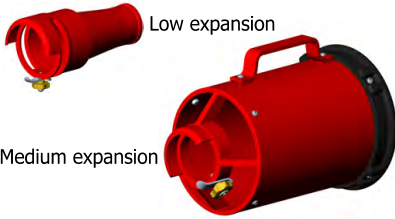
## Shutoff handle



## SERIES 500



## Foam air aspirating attachment



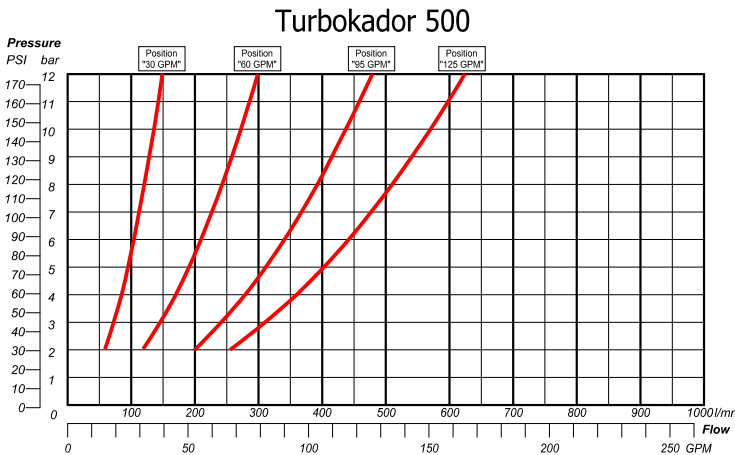
## SERIES 750



أنظر صفحتي 39 - 40 للحصول علي معلومات الطلب.

يتم طرح أجهزة TURBOKADOR مجهز بواقى مصد جديد يتميز بخط مستقيم مرتفع للتيار المستقيم وبمؤدج مرتفع علي شكل حرف (في) للضباب بالإضافة إلي وجود العديد من المزايا في أحوال الرؤية المنخفضة

## SERIES 1000



## مجموعة الإصلاح

الكود	البيان
7867	سلسلة 150
7868	سلسلة 500
7869	سلسلة 1000 ، 750





لقد تم تصميم بشابير أجهزة MAGIKADOR الجديدة ذات السعة الجالونية التي يمكن اختيارها بجذع طافي محسن وقد أدى هذا التصميم الجديد إلى زيادة وصول البشابير كما قام أيضا بتوفير تيار مستقيم ذات جودة أفضل.

ويقوم جهاز MAGIKADOR بموديلاته المختلفة بتوفير بشابير قابلة للتحمل، خفيفة الوزن، سعة جالونية يمكن اختيارها بالإضافة إلى تزويد هذه الموديلات وتجهيزها بالمزايا التي تبحث عنها. ويتم صنع هذه البشابير من سبيكة الألومنيوم عالية الدرجة مع طلائها وتشطيبها بالعلامة التجارية Nituff T.M. والتي تقوم بإعطاء الإطار الخارجي للجهاز بـ 50 ميكرون من الأنودة القياسية.

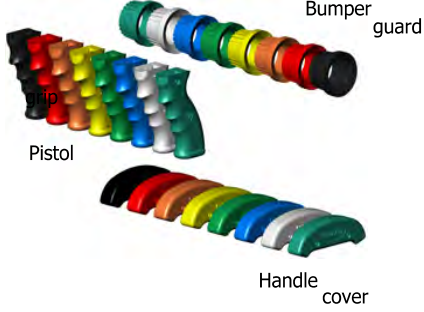
وبالنسبة للسعة الجالونية لجهاز MAGIKADOR بموديلاته المختلفة، فهو يوفر نطاقات تدفق مختلفة تتراوح ما بين 10 جالون / دقيقة لـ 350 جالون / دقيقة في الموديلات التي يبلغ قطر فوهاتها 1.0 ، 1.5 و 2.5 ". ويتم تزويد كل الأحجام والمقاسات المختلفة لهذا الجهاز بوصلة متراوحة مزدوجة تركز علي رولمان بلي وذلك من أجل تخفيف الحركة عند التوصيل وعند الاستخدام، كما يتم أيضا تركيب مشكل / جهاز شد للتيار (للتدفق) مثبت في الجهاز علي كل موديل.

وبالنسبة للميزة الرئيسية التي يتمتع بها جهاز MAGIKADOR فهي تتمثل في قدرته علي تغيير وضعيته بسهولة دون الحاجة لإغلاقه وذلك من وضع التيار والتدفق المستقيم لوضع الضباب الضيق ومروراً بوضع الضباب ذات الزاوية العريضة لوضع التدفق والغمر.

وبما أن جهاز MAGIKADOR يتطابق بصورة كاملة مع المستوى القياسي NFPA 1964، فإنه يقوم أيضا بتوفير شكل مصدر مشفر الألوان ومقبض مسدس ومقبض إغلاق. ويتم طرحه بصورة أساسية وقياسية مزودا بواقى مصد أسود اللون وبمقبض مسدس. ويتم طرح وتوفير كل موديلات جهاز MAGIKADOR بشكل مائل أو بدون مقبض مسدس.

الكود	البيان	العرض	ارتفاع	الطول	الوزن	التدفق	
						جالون/دقيقة	لتر/ دقيقة
18401	جهاز MAGIKADOR 150 بفتحة دخول 1.5 "	4و5"	10ج5"	9"	4 رطل	40-10	150-40
18400	جهاز MAGIKADOR 150 فتحة دخول 1.0 "	4و5"	10ج5"	9"	3رطل8	04-10	150-40
18458	جهاز MAGIKADOR 500 بفتحة دخول 1.5 "	4و5"	10ج5"	10ج5"	5 رطل	95-30	300-100
18487	جهاز MAGIKADOR 500 بفتحة دخول 1.5 "	4و5"	10ج5"	10ج5"	5 رطل	125-60	500-150
18459	جهاز MAGIKADOR 500 بفتحة دخول 1.5 "	4و5"	10ج5"	10ج5"	5 رطل	125-30	500-100
25863	جهاز MAGIKADOR 750 بفتحة دخول 1.5 " أو 2.5 "	5"	15ج5"	10ج5"	7و8 رطل	200-95	1000-300
25078	جهاز MAGIKADOR 1000 بفتحة دخول 2.5 "	6"	15و5"	16ج5"	11 رطل	250-100	1000-350
25070	جهاز MAGIKADOR 1000 بفتحة دخول 2.5 "	6"	10ج5"	16ج5"	11 رطل	350-200	1350-750
18613	جهاز MAGIKADOR 150 بطرف طول وفتحة دخول 1.0 "	2ج7"	2ج7"	6ج5"	2و2 رطل	40-10	150-40
18614	جهاز MAGIKADOR 150 بطرف طول وفتحة دخول 1.5 "	2ج7"	2ج7"	6ج5"	2و4 رطل	40-10	150-40
18616	جهاز MAGIKADOR 500 بطرف طول وفتحة دخول 1.5 "	3ج7"	3ج7"	6ج5"	3و4 رطل	95-30	300-100
18626	جهاز MAGIKADOR 500 بطرف طول وفتحة دخول 1.5 "	3ج7"	3ج7"	6ج5"	3و4 رطل	125-60	500-150
18619	جهاز MAGIKADOR 500 بطرف طول وفتحة دخول 1.5 "	3ج7"	3ج7"	6ج5"	3و4 رطل	125-30	500-100
25871	جهاز MAGIKADOR 750 بطرف مائل وفتحة دخول 1.5 " أو 2.5 "	5"	5"	7ج5"	4و5 رطل	200-95	1000-300
25872	جهاز MAGIKADOR 1000 بطرف طول وفتحة دخول 1.5 "	5"	5"	5ج8"	8و5 رطل	250-100	1000-350
25873	جهاز MAGIKADOR 1000 بطرف طول وفتحة دخول 2.5 "	4ج6"	5"	7ج5"	2و3 رطل	350-250	1350-750

## Color coded system



## SERIES 150

®



## SERIES 500



®



## Foam air aspirating attachment SERIES 500 ECO

Low expansion



Medium expansion



## SERIES 750

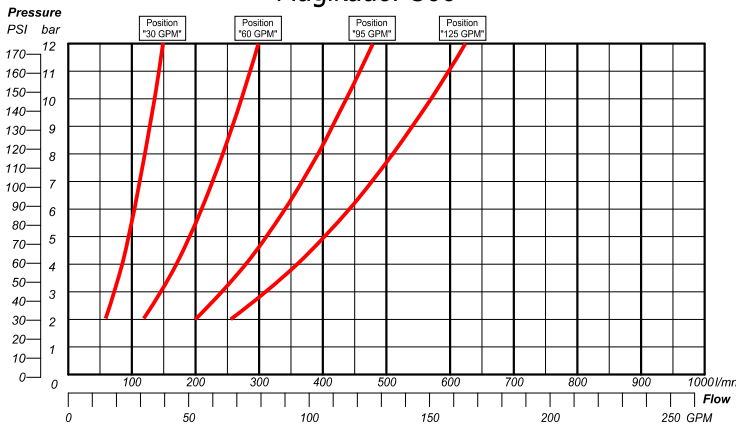


## SERIES 1000



يتم طرح أجهزة وموديلات MAGIKADOR مجهزة بواقى مصد جديد يتميز بخط مستقيم مرتفع للتيار المستقيم وبنموذج مرتفع علي شكل حرف (في) للضباب بالإضافة إلي وجود العديد من المزايا في أحوال وظروف الرويا المنخفضة.

## Magikador 500



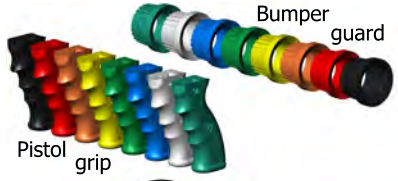
يقوم جهاز MAGIKADOR إل بي بالسعة الجالونية ذات الضغط المنخفض بتوفير باشبوري ذات سعة جالونية ثابتة وضغط منخفض خفيفة الوزن قابلة للتحميل بالإضافة إلي تجهيز وتزويد موديلاته بالمزايا التي تبحث عنها. ويتم صنع هذه البشابير من سبيكة الألومونيوم عالية الدرجة مع طلائها وتشطيبها بالعلامة التجارية Nituff T.M. والتي تقوم بإعطاء الإطار الخارجي للجهاز 50 ميكرون من الـ بي تي إف إي المنقوع في أكسيد الألومونيوم وذلك بخلاف الـ 20 ميكرون من الأنودة القياسية. ويتم أيضا تغطية كرة الإغلاق القياسية بغطاء عن طريق استخدام عملية الـ Nituff والتي توفر أحوالاً من العمل السلس واليسير مع الحد الأدنى من التآكل والبلي.

ويقوم جهاز MAGIKADOR إل بي ذات الضغط المنخفض والسعة الجالونية الثابتة بتوفير معدلات تدفق وانسياب في موديلاته المختلفة تتراوح فيما بين 40 جالون / دقيقة لـ 350 جالون / دقيقة في 75 باوند في الأحجام والمقاسات التتبع 1.0 ، 1.5 ، 2.5 " . ويتم تزويد كل الأحجام والمقاسات المختلفة لهذا الجهاز بوصلة مترابحة مزدوجة ترتكز علي رولمان بلي وذلك من أجل تخفيف الحركة عند التوصيل وعند الاستخدام ، كما يتم أيضا تركيب مشكل / جهاز شد للتيار (للتدقق) مثبت في الجهاز علي كل موديل. وبالنسبة للميزة الرئيسية التي يتمتع بها جهاز MAGIKADOR فهي تتمثل في قدرته علي تغيير وضعيته بسهولة دون الحاجة لإغلاقه وذلك من أجل وضعية التيار والتدقق المستقيم لوضعية الضباب الضيق ومرورا بوضعية الضباب ذات الزاوية العريضة لوضعية التدفق الغمر.

أن جهاز MAGIKADOR يتطابق بصورة كاملة مع المستوي القياسي NFPA 1964 ، فإنه يقوم أيضا بتوفير شكل مصد مشفر الألوان ومقبض مسدس ومقبض إغلاق بالإضافة إلى نوع من الأسنان. ويتم طرحه بصورة أساسية وقياسية مزودا بواقي مصد أزرق اللون ومقبض مسدس أسود اللون . ويتم طرح وتزويد كل موديلات جهاز POKADOR بشكل مائل أو بدون مقبض مسدس.

الكود	البيان	العرض	ارتفاع	الطول	الوزن	التدفق	
						جالون/دقيقة	لتر/ دقيقة
8926	جهاز POKADOR LP 150 ذات الضغط المنخفض وبفتحة دخول 1.0 أو 1.5 "	5"	8و5"	11"	6و5رطل	40	150
8927	جهاز POKADOR LP 500 ذات الضغط المنخفض وبفتحة دخول 1.5 "	5"	8و5"	11"	6و5رطل	60	200
8928	جهاز POKADOR LP 500 ذات الضغط المنخفض وبفتحة دخول 1.5 "	5"	8و5"	11"	6و5رطل	95	350
8929	جهاز POKADOR LP 500 ذات الضغط المنخفض وبفتحة دخول 1.5 "	5"	8و5"	11"	6و5رطل	125	500
8930	جهاز POKADOR LP 500 ذات الضغط المنخفض وبفتحة دخول 1.5 "	5"	8و5"	11"	6و5رطل	150	600
8931	جهاز POKADOR LP 750 ذات الضغط المنخفض وبفتحة دخول 1.5 "	5"	8و5"	11"	6و5رطل	175	650
8932	جهاز POKADOR LP 750 ذات الضغط المنخفض وبفتحة دخول 1.5 "	5"	8و5"	11"	6و5رطل	200	750
8933	جهاز POKADOR LP 750 ذات الضغط المنخفض وبفتحة دخول 2.5 "	5"	11"	11"	8و2رطل	250	1000
8934	جهاز POKADOR LP 750 ذات ضغط منخفض وبفتحة دخول 2.5 "	5"	11"	11و2"	8و2رطل	300	1100
8935	جهاز POKADOR LP 150 بطرف إطالة ذات ضغط منخفض وبفتحة دخول 1.5	4و5"	10و5"	10و5"	5رطل	40	150
8936	جهاز POKADOR LP 500 بطرف إطالة ذات ضغط منخفض وبفتحة دخول 1.5 "	4و5"	10و5"	10و5"	5رطل	60	200
8937	جهاز POKADOR LP 500 بطرف إطالة ذات ضغط منخفض وبفتحة دخول 1.5	4و5"	10و5"	10و5"	5رطل	95	350
8938	جهاز POKADOR LP 500 بطرف إطالة ذات ضغط منخفض وبفتحة دخول 1.5	4و5"	10و5"	10و5"	5رطل	125	500
8939	جهاز POKADOR LP 500 بطرف إطالة ذات ضغط منخفض وبفتحة دخول 2.5	5"	7"	7"	5و8رطل	150	600
8940	جهاز POKADOR LP 500 بطرف إطالة ذات ضغط منخفض وبفتحة دخول 2.5 "	5"	7"	7"	5و8رطل	175	650
8941	جهاز POKADOR 750 بطرف إطالة ذات ضغط منخفض وبفتحة دخول 2.5 "	5"	7"	7"	5و8رطل	200	750
8942	جهاز POKADOR 750 بطرف إطالة ذات ضغط منخفض وبفتحة دخول 2.5 "	5"	7"	7"	5و8رطل	250	1000
8943	جهاز POKADOR 750 بطرف إطالة ذات ضغط منخفض وبفتحة دخول 2.5 "	5"	7"	7"	5و8رطل	300	1100

**Color coded system**



**Pattern**



**Shutoff handle**



**SERIES 150**

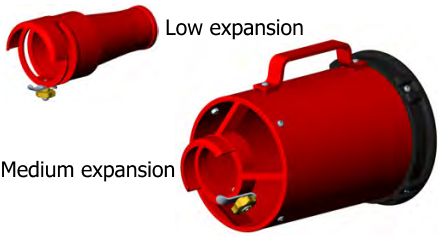


**SERIES 500**

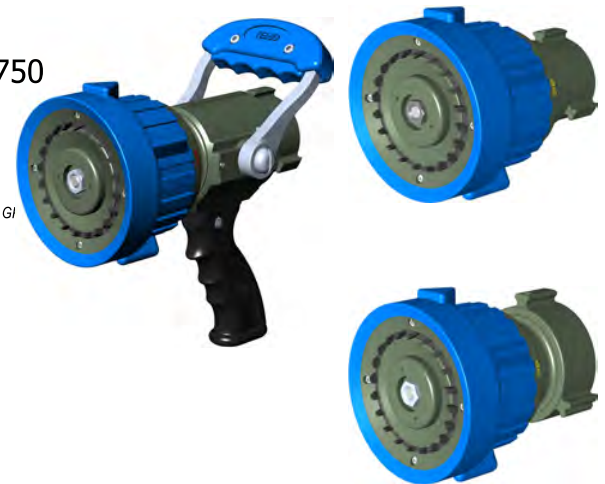


يتم طرح الموديلات القياسية لجهاز POKADOR بواقي مصد جديد يتميز بخط مستقيم مرتفع للتيار والتدفق المستقيم وبمؤدج مرتفع على شكل حرف (في) للضباب. وتعتبر هذه المزايا مزايًا رائعة لأحوال وظروف الرؤيا المنخفضة.

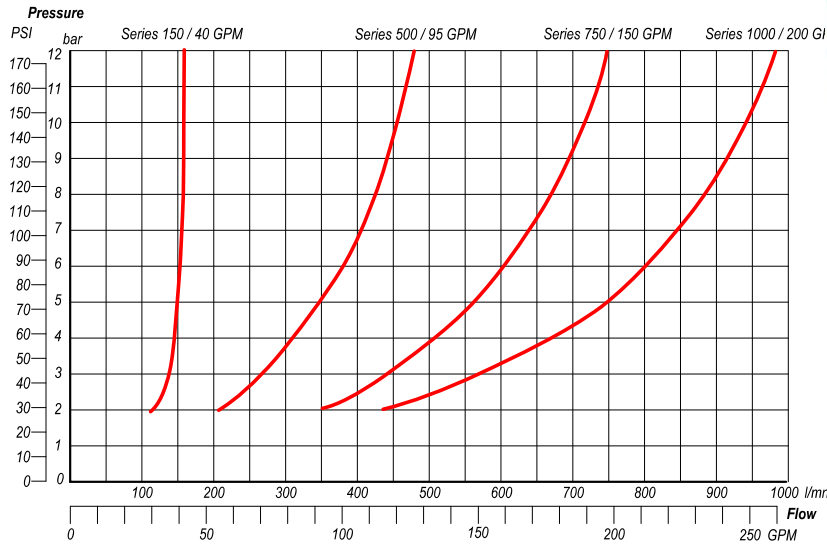
**Foam air aspirating attachment**



**SERIES 750**



See page 39-40 for ordering information





يقوم جهاز POKADOR بموديلاته المختلفة بتوفير وتقديم بشابر قابلة للتحمل، خفيفة الوزن ذات سعة لتربة ثابتة بالإضافة إلى المزايا التي تبحث عنها. ويتم صناعة هذه البشابير من سبيكة الألومونيوم ذات الدرجة العالية واستخدام العلامة التجارية Nituff T.M في طلاء التشطيب النهائي والتي تقوم بتقديم وتوفير 50 ميكرون من البي تي إف إي المغمور والمنقوع في أكسيد الألومونيوم المؤنود بخلاف الـ 20 ميكرون الأخرى من أكسيد الألومونيوم القياسي ويتم أيضا تغطية وطلاء كرة الإغلاق القياسية باستخدام عملية الـ Nituff والتي تقوم بتوفير أعواما من العمل السلس والهادئ مع وجود الحد الأدنى من التآكل والبلي.

ويقوم جهاز POKADOR بموديلاته المختلفة بتوفير معدلات تدفق تتراوح ما بين 40 جالون / د لـ 150 جالون / د في الموديلات والمقاسات المختلفة التي يبلغ مقاساتها 1.0 ، 1.5 ، 2.5 " . ويتم طرح وتوفير كل المقاسات وكل الموديلات بوصلة متراوحة مزدوجة تركز على رولمان بلي من أجل تخفيف العمل في التوصيل وفي الاستخدام. ويتم أيضاً في الموديلات المختلفة لجهاز POKADOR تركيب مشكل تيار (تدفق) / جهاز شد للتدفق في داخل كل موديل. وتتمثل الميزة الرئيسية لجهاز POKADOR في قدرته على تغيير وخصيئته التشغيلية بسهولة من وضعية التيار والتدفق المستقيم لوضعية التدفق والغمر وذلك دون الحاجة لإغلاق الجهاز من أجل تغيير وضعيئته التشغيلية من وضعية لأخرى.

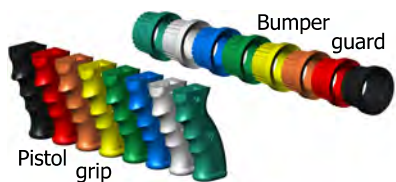
وبما أن جهاز POKADOR بموديلاته المختلفة، يتطابق وبصورة كاملة مع المستوي القياسي NFPA 1964 ، فإن جهاز POKADOR يوفر أيضا شكلا وصورة لمصد مشفر الألوان ، مقبض مسدس ومقبض إغلاق بالإضافة إلى نوع من الأسنان. ويتم طرح الموديل الأساسي والرئيسي بجهاز بواقي مصد أزرق اللون ومقبض مسدس أسود اللون.

ويتم طرح كل موديلات جهاز POKADOR في شكل طرف إطالة فقط أو بدون مقبض مسدس.

الكود	البيان	العرض	ارتفاع	الطول	الوزن	التدفق	
						جالون/دقيقة	لتر/دقيقة
3570	جهاز POKADOR 150 فتحة دخول 1.0 أو 1.5 "	4و5"	7و5"	8و5"	3و8رطل	40	150
3569	جهاز POKADOR 500 بفتحة دخول 1.0 أو 1.5 "	4و5"	7و5"	10"	4و8رطل	60	200
3568	جهاز POKADOR 500 بفتحة دخول 1.5 "	4و5"	7و5"	10"	5رطل	95	350
3567	جهاز POKADOR 500 بفتحة دخول 1.5 "	4و5"	7و5"	10"	5رطل	125	500
3566	جهاز POKADOR 500 بفتحة دخول 1.5 "	4و5"	7و5"	10"	5رطل	150	600
9976	جهاز POKADOR 150 بطرف إطالة وفتحة دخول 1.0 أو 1.5 "	3و7"	3و7"	6و7"	2و6رطل	40	150
9977	جهاز POKADOR 500 بطرف إطالة وفتحة دخول 1.0 أو 1.5 "	3و7"	3و7"	6و7"	2و6رطل	60	200
9978	جهاز POKADOR 500 بطرف إطالة وفتحة دخول 1.5 "	3و7"	3و7"	6و7"	2و6رطل	95	350
9979	جهاز POKADOR 500 بطرف إطالة وفتحة دخول 1.5 "	3و7"	3و7"	6و7"	2و6رطل	125	500
9980	جهاز POKADOR 500 بطرف إطالة وفتحة دخول 1.5 "	3و7"	3و7"	6و7"	2و6رطل	150	600



## Color coded system



## Pattern



## Shutoff handle



يتم طرح الموديل القياسي لجهاز POKADOR بواقفي مصد جديد يتميز بخط مستقيم مرتفع للتيار والتدفق المستقيم ونموذج مرتفع علي شكل حرف (في) للضباب . وتعتبر هذه المزايا مزايا رائعة لأحوال وظروف الريا المنخفضة.

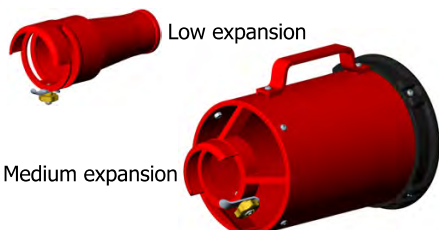
SERIES 150



SERIES 500



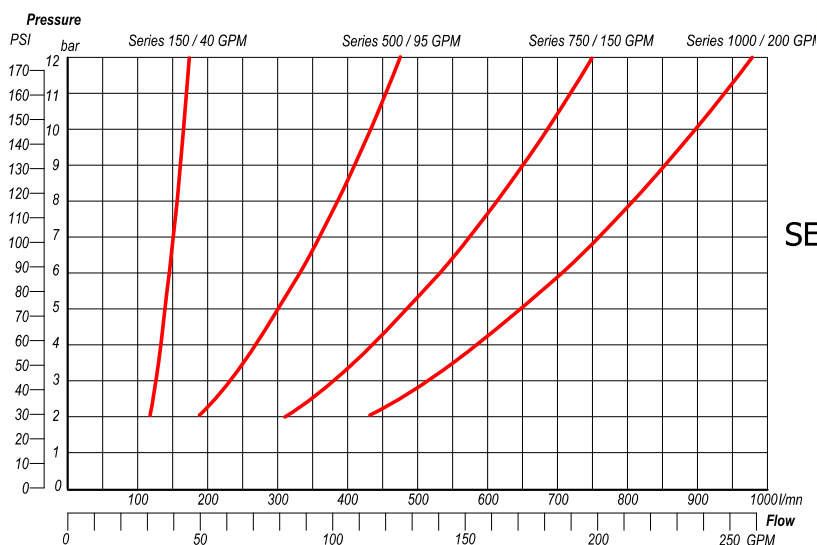
## Foam air aspirating attachment



SERIES 750



See page 39-40 for ordering information



SERIES 1000



يقوم جهاز TORNADOMATIC بموديلاته المختلفة بتوفير وتقديم بشبوري قابل للحمل، خفيف الوزن ذات سعة لتربة يتم قياسها أوتوماتيكيا بالإضافة إلى تمتعه بالمزايا التي تبحث عنها. ويتم صنع هذه الباشبوري من سبيكة الألومونيوم ذات الدرجة العالية مع استخدام العلامة التجارية Nituff TM في طلاء التشطيب النهائي والطلاء الخارجي للباشبوري حيث تقوم هذه المادة بتوفير 50 ميكرون من البى تى إف إي المغمور والمنقوع في أكسيد الألومونيوم المؤنود بخلاف الـ 20 ميكرون الأخرى من أكسيد الألومونيوم القياسي. ويتم أيضا تغطية وطلاء كرة الإغلاق القياسية عن طريق استخدام عملية الـ Nituff والتي تقوم بتوفير أعواما وسنين من العمل السلس والهادئ مع وجود الحد الأدنى من التآكل والبلي.

ويقوم جهاز TORNADOMATIC بموديلاته المختلفة بتوفير معدلات تصريف تتراوح ما بين 10 جالون / دقيقة لـ 400 جالون / دقيقة في الموديلات والمقاسات المختلفة التي يبلغ مقاساتها 1.0 ، 1.5 ، 2.5 ". ويتم طرح وتوفير كل المقاسات وكل الموديلات بوصلة متراوحة مزدوجة ترتكز على رولمان بلي من أجل تخفيف العمل في التوصل وفي الاستخدام. ويتم أيضا في الموديلات المختلفة لجهاز TORNADOMATIC تركيب مشكل تيار (تدفق) / جهاز شد للتدفق في داخل كل موديل. وتتمثل الميزة الرئيسية لجهاز TORNADOMATIC في قدرته على تغيير وضعيته التشغيلية بسهولة ودون الحاجة لإغلاقه من وضعية التيار والتدفق المستقيم لـ وضعية الضباب الضيق ومرورا بوضعية الضباب ذات الزاوية العريضة إلى وضعية التدفق والغمر.

وبما أن جهاز TORNADOMATIC بموديلاته المختلفة يتطابق وبصورة كاملة مع المستوى القياسي NFPA 1964 فإن جهاز TORNADOMATIC يوفر أيضا شكلا وصورة لمصد مشفر الألوان ، مقبض مسدس ومقبض إغلاق بالإضافة غلي نوع من الأسنان. ويتم طرح الموديل الأساسي والرئيسي مجهزاً بـ واقى مصد برتقالي اللون ومقبض مسدس أسود اللون. ويتم طرح كل موديلات جهاز TORNADOMATIC في شكل طرف إطالة فقط أو بدون مقبض مسدس.

الكود	البيان	العرض	ارتفاع	الطول	الوزن	التدفق	
						جالون/ دقيقة	لتر/ دقيقة
2317	جهاز TORNADOMATIC 150 وبفتحة دخول 1.0 "	4و5"	11"	8و5"	3و8رطل	60-10	150-40
2316	جهاز TORNADOMATIC 150 وبفتحة دخول 1.5 "	4و5"	11"	8و5"	4رطل	60-10	150-40
7674	جهاز TORNADOMATIC 500 وبفتحة دخول 1.5 "	4و5"	11"	10"	4و8رطل	150-40	500-150
8397	جهاز TORNADOMATIC 650 وبفتحة دخول 1.5 أو 2.5 "	4و5"	9"	11"	5و8رطل	250-80	700-300
2375	جهاز TORNADOMATIC 750 وبفتحة دخول 1.5 أو 2.5 "	5"	10و7"	11"	6و6رطل	300-60	750-230
9736	جهاز TORNADOMATIC 1000 وبفتحة دخول 2.5"	5"	14"	15و5"	11و5رطل	400-100	1000-400
9970	جهاز TORNADOMATIC بطرف إطالة 150 وبفتحة دخول 1.0 أو 1.5 "	7و2"		4و5"	1و2رطل	60-10	150-40
9947	جهاز TORNADOMATIC بطرف إطالة 500 وبفتحة دخول 1.5 ."	3و5"		7"	2و4رطل	150-40	500-150
T8397	جهاز TORNADOMATIC بطرف إطالة 650 وبفتحة دخول 1.5 أو 2.5 ."	3و5"		7و5"	3و8رطل	250-80	700-300
9971	جهاز TORNADOMATIC بطرف إطالة 750 وبفتحة دخول 1.50 أو 2.5 "	4و5"		8"	3و8رطل	300-60	750-230
9972	جهاز TORNADOMATIC بطرف إطالة 1000 وبفتحة دخول 1.5 أو 2.5 ."	4و5"		8"	5رطل	400-100	1000-400

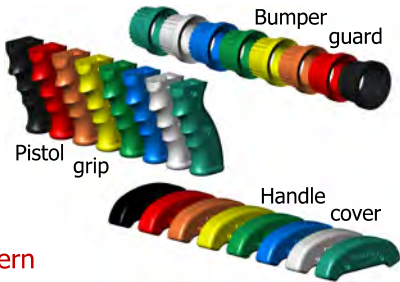
# TORNADOMATIC

ذات ضغط آلي ثابت

طبقة صلبة من الألومونيوم المؤنود والـ PTFE



## Color coded system



## Pattern

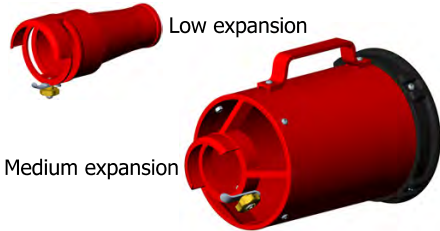


## Shutoff handle



يتم طرح الموديل القياسي لجهاز TORNADOMATIC بواقى مصد جديد يتميز بخط مستقيم مرتفع للتيار والتصريف المستقيم ونموذج مرتفع علي شكل حرف (في) للضباب. وتعتبر هذه المزايا مزايا رائعة لأحوال وظروف الرؤيا المنخفضة.

## Foam air aspirating attachment



See page 39-40 for ordering information

## SERIES 150



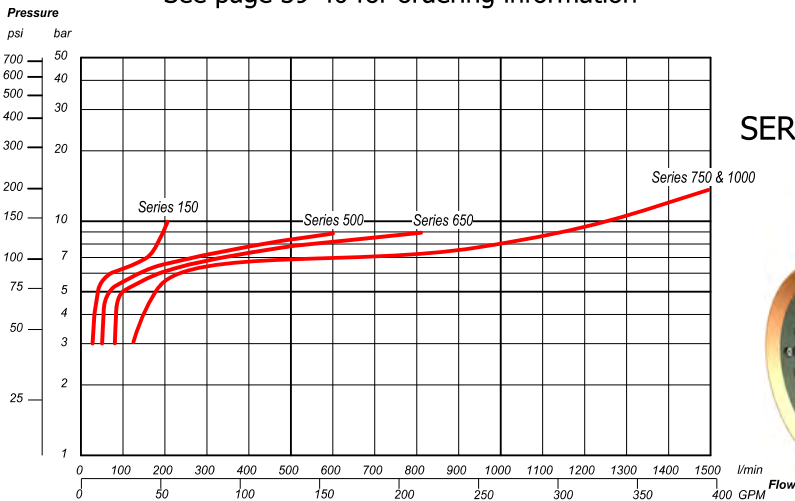
## SERIES 500/650



## SERIES 750



## SERIES 1000





## SLID-O-MATIC 600

تصريف بالجالون أوتوماتيكية / ضغط مزدوج

بشابير من الألومونيوم المؤنود ذات الغطاء الصلب و PTFE



يحووم جهاز SLID-O-MATIC بتوفير وتقديم بشابير ذات سعة لتريه جالونية أوتوماتيكية وضغط مزدوج يقدر بـ 50 ، 100 باوند لكل " مربعة ، كما أنه خفيف الوزن وقابل للتحمل بالإضافة إلى تمتعها بالمزايا التي تبحث عنها وبصفة خاصة تلك المزايا الخاصة بأنظمة سي إيه إف. ويتم صنع هذه البشابير من سبيكة الألومونيوم ذات الدرجة العالية مع استخدام العلامة التجارية Nituff TM في طلاء التشطيب النهائي والطلاء الخارجي للبشابير حيث تقوم هذه المادة بتوفير 50 ميكرون من التي إف إي المغمور والمنقوع في أكسيد الألومونيوم المؤنود بخلاف الـ 20 ميكرون الأخرى من أكسيد الألومونيوم القياسي.

ويتميز هذا الجهاز بتوفيره لمعدلات تدفق تتراوح ما بين 15 لـ 250 جالون / د في الضغط القياسي أو الضغط المنخفض. ومن السهل تشغيل الحلقة لضغط قياسي (100 باوند / " مربعة) أو لضغط منخفض (50 باوند / " مربعة)، وقد تم استخدام تصميم جديد مطور هندسيا بصورة كاملة لتغليف صمام المكبس / المصنوع من الاستانلس ستيل والمقبض. ويتم إيقاف وضعية التدفق من المناخ المحيط عن طريق هذا المقبض وصمام المكبس. ونتيجة لهذا التصميم الجديد للجهاز فلن يتم السماح بدخول أي قاذورات ، إتساخ ، رمال ، مياه متجمدة، أو أي أنقاض أخرى علي خارج أو داخل البشابير والتي من شأنها أن تحول بينك وبين الجهاز في الانتقال والتحول ما بين وضعيات ضبط التدفق الستة عن طريق استخدام المقبض.

وتحتوي تكنولوجيانا الجديدة علي نظام فائض لكل اختيار لعملية التدفق وهو ما يؤدي غلي تحقيق وتوفير سلامة وأمان أكثر للمستخدم. وعن طريق عمل نصف لفة (دوران) سريعة (سريع) لواقى المصد، فستتحول الفوهة من وضعية الضباب الكامل إلي وضعية التدفق والتيار المستقيم ووضعية الغمر كلها ، بدون الحاجة لإغلاق الجهاز.

ويقوم جهاز SLID-O-MATIC أيضا بتوفير شكل وصورة بمصد مشفر الألوان ، مقبض مسدس وبنوع معين من أسنان الإطالة ، ويتم طرح الموديل القياسي لجهاز



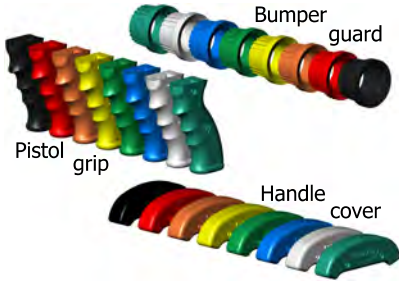
الكود	البيان	العرض	ارتفاع	الطول	الوزن	التدفق	
						جالون/ دقيقة	لتر/ دقيقة
25126	بشپورى SLID-O-MATIC بواقى مصد أسود اللون ومقبض مسدس	" 3.5	" 11.0	" 13.0	6.1 رطل	250-15	750-60

# SLIDE-O-MATIC 600

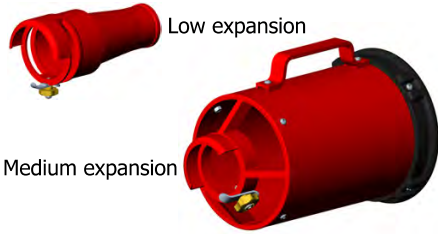
ذات ضغط مزدوج / سعة جالونية آلية  
طبقة صلبة من الألومنيوم المؤنود والـ PTFE



## Color coded system

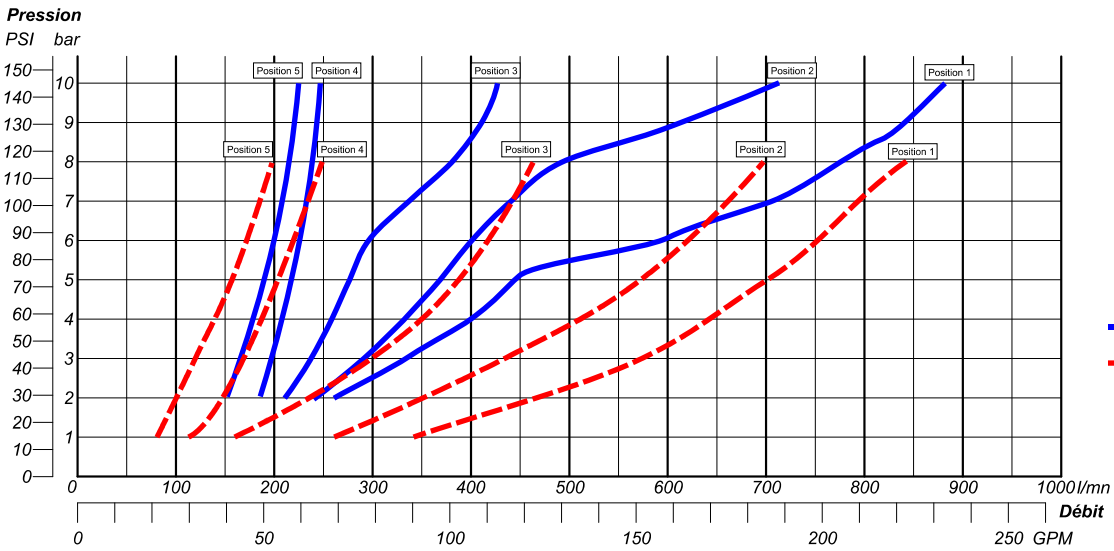


## Foam air aspirating attachment



See page 39-40 for ordering information

يتم طرح الموديل القياسي لجهاز SLID-O-MATIC بواقى مصد جديد يتميز  
بخط مستقيم مرتفع للتيار والتدفق المستقيم ونموذج مرتفع على كل حرف (في)  
للضباب. وتعتبر هذه المزايا رائعة لأحوال وظروف الرؤية المنخفضة.



--- Standard Pressure  
--- Low Pressure



## POKABRONZE

بشابير ذات سعة جالونية مستمرة ودائمة  
الأسطول البحري الأمريكي US NAVY



منذ عام 2003 ، وتقوم شركة POK  
بأداء دورها في حماية الأسطول  
البحري للولايات المتحدة الأمريكية



حصلت شركة POK على شهادة إن إس إن رقم 6 190 - 0000465 - 4210 ، لبشابير أجهزتها التي تبلغ معدلات تدفقها 95 جالون / دقيقة . كما  
حصلت على شهادة إن إس إن رقم 1904 - 0000465 - 4210 لبشابير أجهزتها التي تبلغ معدلات تدفقها 250 جالون / دقيقة ، كما حصلت على  
موافقات واعتمادات من الحكومة الفيدرالية لما يزيد عن عشرة آلاف باشبوري والتي يتم استخدامها على متن السفن أو داخل السفن

تقوم بشابير POKABRONZE الخاصة بالأسطول البحري والتي تتواجد علي متن السفن وبداخلها والخاصة أيضا بخفر السواحل بتقديم وتوفير باشبوري ذات بنية قوية ومتينة من البرونز في سعة جالونية ثابتة ومستقرة أو في سعة جالونية يمكن إختيارها بالإضافة إلي تمتعها بالمزايا الخاصة بالأجواء والبيئة القاسية والمزعة. وبالنسبة لكثرة الإغلاق القياسية فهي مصنوعة من الديرلين TM Derlin والذي يوفر أعواما من العمل السلس والأملس / مع وجود الحد الأدنى من التآكل ومن البلي.

وتوفر بشلبير أجهزة POKABRONZE معدلات تدفق تتراوح ما بين 60 جالون/ دقيقة لـ 250 جالون / دقيقة في الموديلات المختلفة التي تتراوح مقاساتها 1.5 و 2.5". ويتم طرح كل المقاسات والأحجام وهي مجهزة بوصلة متراوحة مزدوجة ترتكز علي رولمان بلي من أجل تخفيف العمل في التوصيل وفي الاستخدام. وبالنسبة للميزة الرئيسية لأجهزة و POKABRONZE، فهي تتمثل في قدرتها علي تغيير وضعية تشغيلها بسهولة ودون الحاجة لإغلاقها من وضعية التدفق المستقيم لوضعية الضباب الضيق ومرورا بوضعية الضباب ذات الزاوية العريضة وإلي وضعية التدفق والغمر وذلك في وجود واقى مصد هائل مطاطي الشكل.

وبما أنها تتطابق مع المستويات القياسية الخاصة بالأسطول البحري وبخفر السواحل، فإن فوهات وأجهزة POKABRONZE توفر أيضا أشكالاً وصوراً مجهزة ومزودة بمقابض مسدس مشفر اللون ، مقبض الإغلاق بالإضافة إلي نوع معين من أسنان الإطالة. ويتم طرح الموديلات القياسية والرئيسية مجهزة ومزودة بواقى مصد أسود اللون وبمقبض مسدس. ويتم طرح كل الموديلات الخاصة بأجهزة POKABRONZE مجهزة بطرف إطالة فقط في الشكل أو بمقبض مسدس.



POKABRONZE 500  
60, 95 and 125 GPM



POKABRONZE without pistol grip  
60, 95 and 125 GPM



TURBOKABRONZE  
60, 95 and 125 GPM



POKABRONZE  
250 GPM

الكود	البيان	العرض	ارتفاع	الطول	الوزن	التدفق	
						جالون/ دقيقة	لتر/ دقيقة
8945	جهاز POKABRONZE بتصريف يمكن إختياره وبفتحة دخول 1.5 "	3و3	10"	8و5	10و2 رطل	95-30	300-100
8946	جهاز POKABRONZE بتصريف يمكن إختياره وبفتحة دخول 1.5 "	3و3	10"	8و5	10و2 رطل	125-60	500-200
8986	جهاز POKABRONZE بتصريف ثابتة ومستقرة وبفتحة دخول 1.5 "	3و3	10"	8و5	9 رطل	60	200
14497	جهاز POKABRONZE بتصريف ثابتة ومستقرة وبفتحة دخول 1.5 "	3و3	10"	8و5	9 رطل	95	300
8988	جهاز POKABRONZE بتصريف ثابتة ومستقرة وبفتحة دخول 1.5 "	3و3	10"	8و5	9 رطل	125	500
17090	جهاز POKABRONZE بتصريف ثابتة ومستقرة وبفتحة دخول 2.5 "	4و5	9"	11"	12 رطل	250	1000



بشابير الحقول والمجالات الخاصة  
مصنوعة من البرونز & الاستانلس ستيل



تعتبر هذه البشابير بشابير متينة، قابلة للتحمل، خفيفة الوزن، ذات هيئة قوية، ومصنوعة من الاستانلس ستيل أو من البرونز. وبالنسبة للقدرة الإنتاجية ولطاقة التدفق الخاصة بهذه البشابير، فيوجد لديها نطاق عريض يتراوح ما بين 30 جالون / دقيقة لـ 125 جالون/ دقيقة ويتم طرح هذه البشابير وهي مجهزة بوصلة متراوحة أنثوية ترتكز علي رولمان بلي بأقطار 1.0 " ، 1.5 " و 2.5 " مع مشكل تيار / جهاز شد ومط مميكن ، صمام نحاسي أو كرة من الاستانلس ستيل ومقبض مسدس لدن ومرن مانع للتشوش ، مقاومة للصدمات ومعزولة حراريا بالإضافة إلي وافي مصدر. وبالنسبة للبشابير المصنوعة من الاستانلس ستيل والمعزولة كهربائيا، فيتم إجراء اختبارات عليها في 20 الف فولت وذلك من أجل أن تتطابق مع المستوي القياسي NF S61 820 (وفي حالة شرائها من أجل أن يتم استخدامها لمكافحة واخماد الحرائق الكهربائية (دي إتش بي) ، فإنه سيتم إزالة الوضعية التشغيلية الخاصة بالتدفق والتيار المستقيم والوضعية التشغيلية الخاصة بالتدفق). ويتم طرح الموديلات القياسية والأساسية من هذه البشابير وهي مجهزة بمقبض مسدس أسود اللون وبواقي مصدر. ويتم أيضا توفير مقبض مسدس مشفر الألوان وواقي مصدر ووحدة ملحقة بشبوري ذو فتحات الهواء للرغاوي.



TURBOKADOR 500 DHT  
Electrical Fire  
Stainless and Bronze



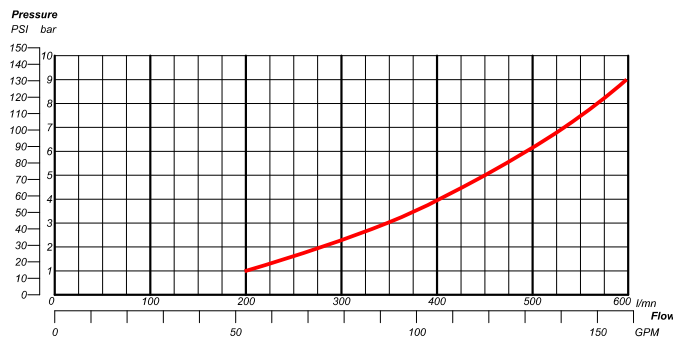
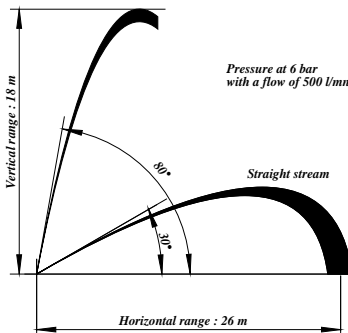
TURBOKADOR 500 DHT  
Electrical Fire  
Stainless Steel and Aluminum

الكود	البيان	العرض	ارتفاع	الطول	الوزن	التدفق	
						جالون/ دقيقة	لتر/ دقيقة
0235	باشبوري TURBOKADOR المصنوع من الاستانلس والبرونز وبفتحة دخول 1.5 "	3.95	9.5	12	10 رطل	125-40	500-200
80490	باشبوري TURBOKADOR المصنوعة من الاستانلس والألومونيوم وبفتحة دخول 1.5 "	3.95	9.5	12	10 رطل	125-40	500-200
8031	باشبوري TURBOKADOR المصنوعة من الاستانلس والألومونيوم وبفتحة دخول 1.5 "	3.95	9.5	12	10 رطل	125-30	500-150

باشبوري سفن الشحن البترولية  
مصنوعة من البرونز والاستانلس ستيل  
الوزن : 2.8 كجم / 6.2 رطل



الكود	البيان
20049	فتحة دخول بي أي 2.5 "



يتميز جهاز COMBIPOK بمنطقة الوصول للتجويف الصلب والاختراق والتغلغل بالإضافة إلى توفيره لنموذج ضباب وقائي، تجويف صلب أو تجويف صلب + 130<sup>5</sup> من نموذج الضباب الكامل.

ويقوم هذا الجهاز بتوفير كل نطاقات ومعدلات الضغط بدءاً من الضغط المنخفض من 40 باوند / " مربعة. ويصنع من سبيكة الألومونيوم عالي الدرجة مع استخدام العلامة التجارية Nituff T.M. في التشطيب النهائي والتشطيب الخارجي للجهاز والتي تقوم بتوفير 50 ميكرون من التيفلون المنقوع في أكسيد الألومونيوم المؤنود بالإضافة إلى الـ 20 ميكرون الأخرى من الأنودة القياسية ، بالإضافة إلى مجري ماني كامل التركيز والمصمم خصيصاً لخفض فاقد الاحتكاك والاضطراب الناتج عن الاحتكاك. ويتم تزويد كل الموديلات بفتحة دخول يبلغ قطرها 1.5 " عالق، إدارة لتيار الحرائق المتطايرة بالإضافة إلى الوصول إلى الحد الأقصى للتدفق والوصول .

ويتم تنشيط وتشغيل جهاز COMBIPOK I عن طريق عمل الجذب / الدفع في الوقت الذي يتم فيه تنشيط وتشغيل جهاز COMBIPOK II عن طريق عمل دوران حلزوني.



COMBIPOK I



COMBIPOK II



COMBIPOK CLOSED POSITION



COMBIPOK OPEN POSITION

في حالة بيع أجهزة COMBIPOK I , II بصورة فردية ، فإنه ستوجد حاجة وضرورة لشراء تجويف الإغلاق الأملس بصورة منفصلة.

الكود	البيان	ارتفاع	الطول	الوزن	التدفق	
					جالون/ دقيقة	لتر/ دقيقة
14196	جهاز COMBIPOK I بتجويف داخلي فقط وبفتحة دخول وفتحة خروج 1.5 "	3.5 "	4.0 "	1.3 رطل	398 /298	1506 /1128
1447	جهاز COMBIPOK II بتجويف داخلي فقط وبفتحة دخول وفتحة خروج 1.5 "	3.5 "	4.0 "	1.3 رطل	378 /298	1430 /1128

# بشابير التصريف المتعدد والخلط سعة جالونية أوتوماتيكية



بشابير وأطراف إطالة من الألومونيوم المؤنود ذات الطبقة الصلبة ومن

PTFE الـ

تقوم بشابير التصريف المتعدد والخلط بتوفير بشابير متينة وقوية، خفيفة الوزن ذات سعة جالونية أوتوماتيكية بالإضافة إلى تمتعها بالميزات التي تبحث عنها وذلك عندما تكون الحرارة كثيفة وشديدة بصورة مفرطة مثلما هو الحال في حرائق البروبان أو حرائق أي مواد أخرى مشتغلة مشابهة. ويتم صنعها من الألومونيوم عالي الدرجة مع استخدام العلامة التجارية NITUFF TM في الطلاء الخارجي والتشطيب النهائي والذي يقوم بتوفير 50 ميكرون من الـ PTFE المنقوع والمغمور في أكسيد الألومونيوم المؤنود بالإضافة إلى الـ 20 ميكرون الأخرى من أكسيد الألومونيوم القياسي. ويتم أيضا طلاء كرة الإغلاق القياسية عن طريق استخدام عملية ومادة الـ NITUFF والتي توفر أعواما من العمل السلس مع وجود الحد الأدنى من التآكل والبلي.

وتقوم بشابير التصريف المتعدد والخلط بتوفير معدلات تدفق تتراوح ما بين 10 جالون / دقيقة لـ 200 جالون / دقيقة في المقاسات والأحجام التي يبلغ قطرها 1.0 ، 1.5 ، 2.5 ". ويتم تجهيز كل الأحجام وكل المقاسات بوصلة متراوحة مزدوجة ترتكز على رولمان بلي من أجل تخفيف العمل في عملية التوصيل وعملية الاستخدام. ويتم أيضا تركيب مشكل تيار / جهاز شد ومط داخلي في كل موديل. وبالنسبة للميزة الرئيسية التي تتمتع بها بشابير التصريف المتعدد والخلط فتتمثل في قدرتها على أن تغير من وضعيتها التشغيلية بسهولة ودون الحاجة لأن يتم إغلاقها وذلك من وضعية التيار المستقيم لوضعية الضباب الضيق ومرورا بوضعية الضباب الفردي أو المزدوج ذات الزاوية العريضة لوضعية التدفق والغمر.

ولكونها تتطابق مع المستوي القياسي NFPA 1964، فإن بشابير التصريف المتعدد والخلط تقوم أيضا بتوفير شكلا وصورة مجهزة بمصدر مشفر الألوان ، مقبض مسدس ومقبض إغلاق بالإضافة إلى نوع معين من الأسنان. ويتم طرح الموديلات الأساسية من هذه البشابير وهي مجهزة بواقى مصدر برتقالي اللون ، بمقبض مسدس أسود اللون لفوهة الخلط وبواقى مصدر أسود اللون ومقبض مسدس أسود اللون للتصريف المتعدد والخلط بدون مقبض المسدس وبدون الوحدة الملحقة المفرغة الهواء للرغوي.



أنظر صفحتي 39 - 40 للحصول علي معلومات الطلب

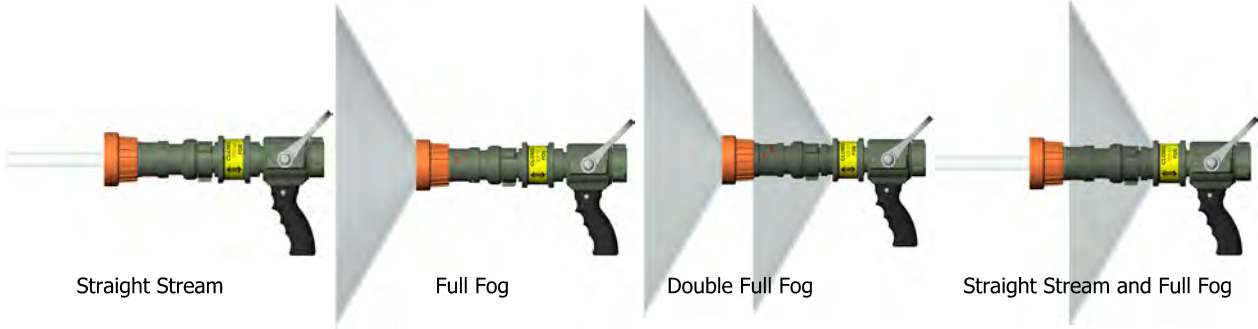
التدفق		الوزن	العرض	ارتفاع	البيان	الكود
لتر / دقيقة	جالون/دقيقة					
475 - 40	125 - 10	3.75 رطل	" 3.25	" 9.5	تصريف متعدد بفتحة دخول 1.0 ، 1.5 "	119368
500 - 150	" 6.5	6.5 و رطل	" 5.0	" 10.2	مزج و خلط بفتحة دخول 1.0 ، 1.5 " 14196 + 7674 + 9990 +	XXXXXX

# بشورى الخلط ذات الوظائف المتعددة سعة جالونية ثابتة



بشابير وأطراف إمالة مصنوعة من طبقة صلبة من الألومونيوم المؤنود بطبقة صلبة

PTFE و



## COMBINATION NOZZLE

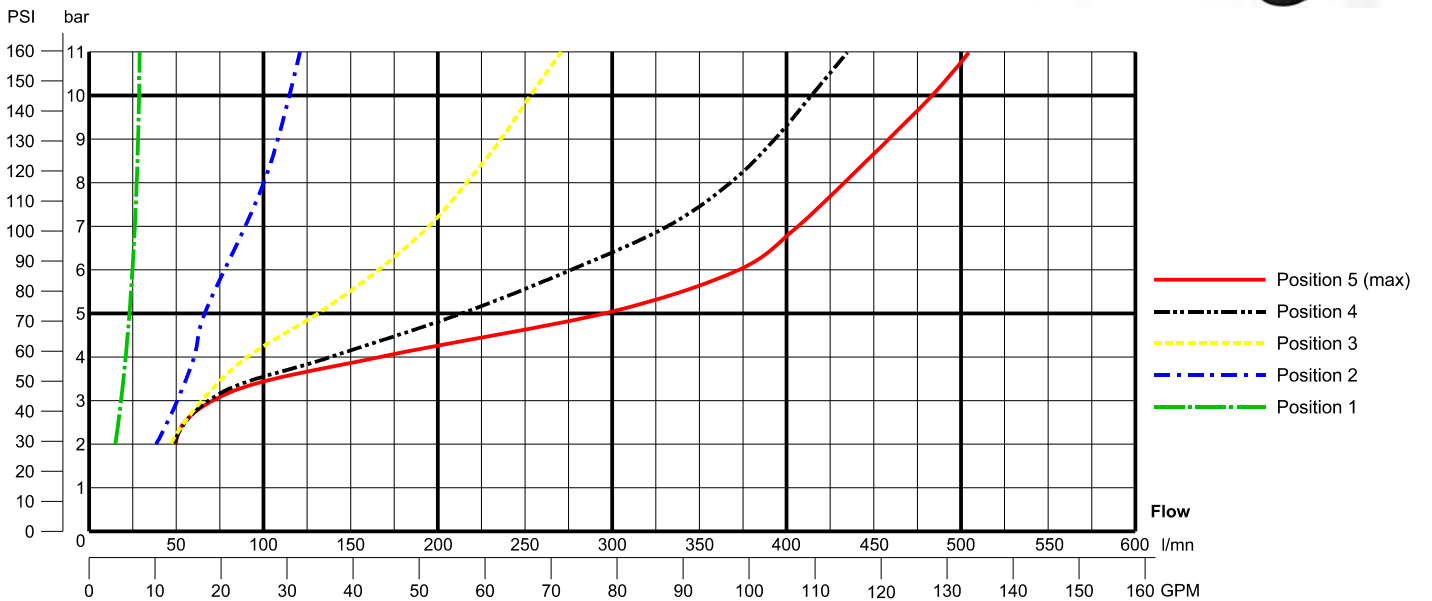


## MULTI-FLOW NOZZLE



### MULTI-FLOW NOZZLE

Pressure





يتم صنع هذه الصمامات من سبيكة الألومونيوم عالي الدرجة مع استخدام العلامة التجارية Nituff™ في الطلاء الخارجي والتشطيب النهائي والتي تقوم بتوفير 50 ميكرون من البى تى إف إي المنقوع في أكسيد الألومونيوم المؤنود بالإضافة إلى الـ 20 ميكرون الأخرى من أكسيد الألومونيوم القياسي ، بالإضافة إلى توفير

SHUTOFF with  
SINGLE SMOOTH BORE



ه لمجري ماني كامل والمصمم خصيصا لخفض فاقد الاحتكاك والازعاج والإضراب الناتج عن الاحتكاك. ويتم طرح هذه الصمامات وهي مجهزة بفتحة دخول ذات وصلة متراوحة مزدوجة ترتكز على رولمان بلى بالمقاسات 1.0 ، 1.5 ، 2.5 " بالإضافة إلى رومان بلى كروي مزدوج مغطاة أيضا عن طريق استخدام عملية ال Nituff التي توفر أعواما من العمل السلس مع وجود الحد الأدنى من التآكل.

وتستطيع انتقوم بتشكيل وتعديل صورة وشكل صمام الغلق الخاص بك بمقبض مسدس، مقبض إغلاق أو صمام كروي من البولي أماي أو الاستانلس ستيل.

SHUTOFF with  
DUAL STACKED TIPS



الرجاء إلقاء نظرة على صفحات 27 ، 28 ، 39 ، 40 للحصول على معلومات عن الطلب.

SHUTOFF with  
TRIPLE STACKED TIPS



#### Color coded system



#### Shutoff handle





SINGLE SMOOTH BORE



DUAL STACKED TIPS



TRIPLE STACKED TIPS



QUAD STACKED TIPS

الكود	فتحة الدخول	البيان
12749	" 1.0	طرف إطالة 16/5 " (Ø 8 مم)
-s1546	" 1.0	طرف إطالة 8/3 " (Ø 8 مم)
1546	" 1.0	طرف إطالة 1/2 " (Ø 12 مم)
1612	" 1.0	طرف إطالة 8/5 " (Ø 16 مم)
1703	" 1.0	طرف إطالة 3/4 " (Ø 19 مم)
8335	" 1.0	طرف إطالة 16/15 " (Ø 24 مم)
14232	" 1.5	طرف إطالة 8/3 " (Ø 9 مم)
1566	" 1.5	طرف إطالة 1/2 " (Ø 12 مم)
14233	" 1.5	طرف إطالة 8/5 " (Ø 16 مم)
1704	" 1.5	طرف إطالة 3/4 " (Ø 9 مم)
14234	" 1.5	طرف إطالة 8/7 " (Ø 22 مم)
1537	" 1.5	طرف إطالة 16/15 " (Ø 24 مم)
1536	" 1.5	طرف إطالة 1- " (Ø 25 مم)
8947	" 1.5	طرف إطالة 1 1/4 " (Ø 32 مم)
8278	" 1.5	طرف إطالة 1 8/3 " .

طرف إطالة مزدوجة متراكمة

الكود	فتحة الدخول	البيان
1586	" 1.5	طرف إطالة مزدوج 16/15 × نصف " (12 × 24 مم)
8907	" 1.5	طرف إطالة مزدوج 1 8/1 × 1/2 " (12 × 28 مم)
8908	" 1.5	طرف إطالة مزدوج 1 1/4 × 1/2 " (12 × 32 مم)
8909	" 1.5	طرف إطالة مزدوج 1 × 1 8/1 " (12 × 28 مم)
8910	" 1.5	طرف إطالة مزدوج 1 × 1 1/4 " (12 × 32 مم)

طرف إطالة ثلاثية متراكمة

الكود	فتحة دخول	البيان
8911	" 1.5	طرف إطالة ثلاثي 1 8/1 × 1 1/4 × 1 " (25 × 28 × 32 مم)

أطراف إطالة رباعية متراكمة  
القياسات والوزن

الكود	فتحة دخول	البيان
8283	2.5	طرف إطالة رباعي 1 1/2 × 1 8/1 × 1 1/4 × 1 " (25 × 28 × 32 × 38 مم)
8282	2.5	طرف إطالة رباعي 2 × 4/3 × 2/1 × 1 8/1 " (35 × 38 × 45 × 50 مم)

وزن	طول	عرض	البيان
0.88 رطل	"4.25	"2.25	أطراف إطالة فردية ذات تجويف أملس
1.62 رطل	"8.25	"2.25	أطراف إطالة زوجية متراكمة
1.96 رطل	"13.0	"2.25	أطراف إطالة ثلاثية متراكمة
3.38 رطل	"17.0	"3.25	أطراف إطالة رباعية متراكمة

SHUTOFF without  
PISTOL GRIP



SHUTOFF with  
PISTOL GRIP  
13341



SHUTOFF with  
PISTOL GRIP  
9982-9984-9990



SHUTOFF with  
PISTOL GRIP  
9987



PLAYPIPE with  
TWIN PISTOL GRIP



يتم صنع هذه الصمامات والماسورة المتأرجحة من سبيكة الألومنيوم عالي الدرجة مع استخدام مادة العلامة التجارية NITUFF<sup>TM</sup> في الطلاء الخارجي والتشطيب النهائي والتي تعطي وتوفر 50 ميكرون من البي تي إف إي المنقوع والمغمور في أكسيد الألومنيوم بالإضافة إلى 20 ميكرون أخري من أكسيد الألومنيوم القياسي ، بالإضافة إلى توفير مجري ماني كامل مصمم خصيصا لخفض فقد الاحتكاك والازعاج والإضطراب الناتج عن الاحتكاك. ويتم طرح هذه الصمامات المغمورة المتأرجحة مجهزين بفتحة دخول ذات وصلة مزدوجة متراوحة تتركز على رولمان بلي بمقاسات 1.0 ، 1.5 ، 2.5 " بالإضافة إلى تغطية وطلاء كرة الجهاز الرئيسية والقياسية عن طريق استخدام عملية الـ NITUFF والتي توفر أعواما من العمل السلس مع وجود الحد الأدنى من التآكل والبلي. قم بتعديل شكل وصورة وحدة الإغلاق الخاصة بك عن طريق استخدام مقبض مسدس مشفر الألوان، مقبض (ذراع) إغلاق أو صمام كروي مصنوع من البولي أميد أو من الاستانلس ستيل.

Color coded system



صمامات إغلاق بدون مقبض مسدس

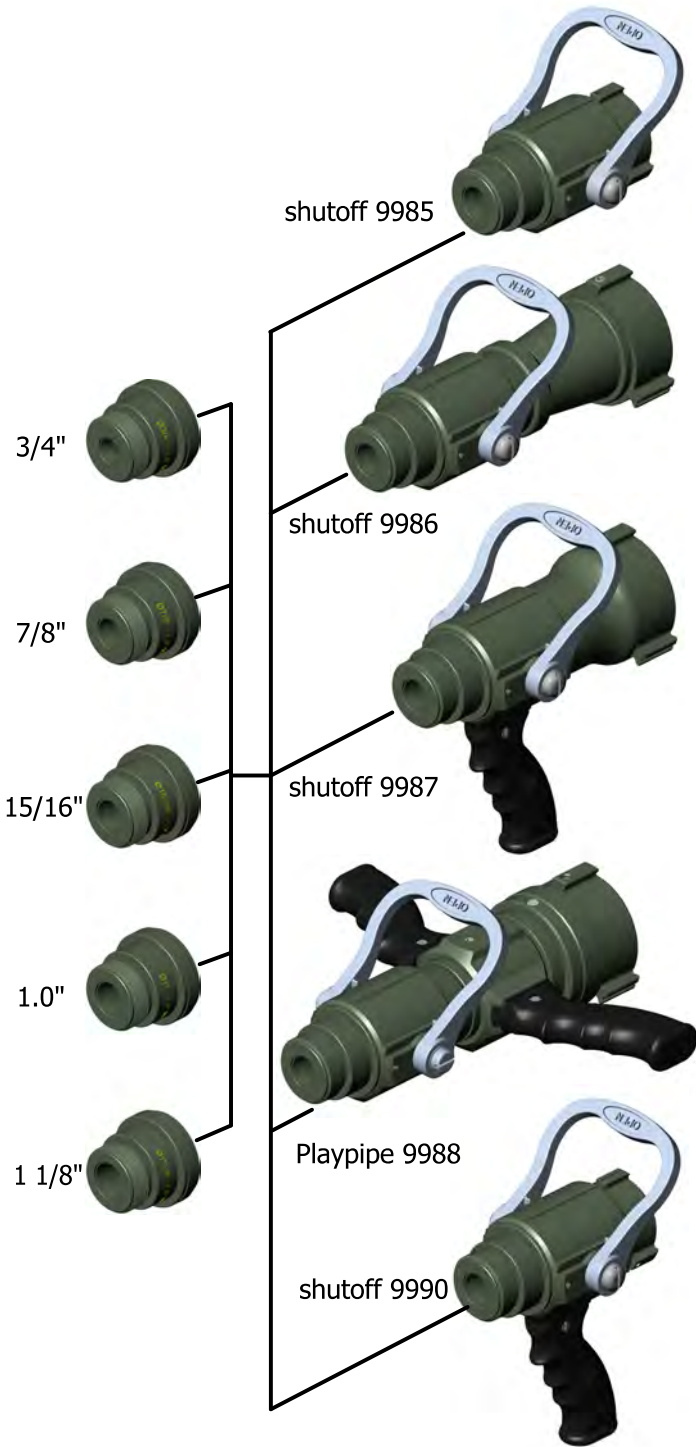
الكوود	فتحة الدخول	فتحة الخروج	Ø مجري ماني (مم/")	عرض	ارتفاع	طول	وزن
9881	أنثوية 1.0 "	ذكرية 1.5 "	1/25 "	4 و 5 "	6 "	5 و 5 "	2 و 2 رطل
9983	أنثوية 1.5 "	ذكرية 1.5 "	1/25 "	4 و 5 "	6 "	5 و 5 "	2 و 4 رطل
9985	أنثوية 1.5 "	ذكرية 1.5 "	1 " 8/3/35 "	5 "	6 "	5 "	2 و 8 رطل
9986	أنثوية 2.5 "	ذكرية 1.5 " أو 2.5 "	1 " 8/3/35 "	5 "	6 "	5 و 9 "	1 و 4 رطل
9989	أنثوية 2.5 "	ذكرية 2.5 "	2/52 "	5 "	6 "	5 و 7 "	4 و 7 رطل

صمامات إغلاق بمقبض مسدس فردي

الكوود	فتحة الدخول	فتحة الخروج	Ø مجري ماني (مم/")	عرض	ارتفاع	طول	وزن
13341	أنثوية 1 3/4 "	ذكرية 3/4 " أو 1 "	15 3/4 "	4 "	9 "	6 "	1 و 8 رطل
9982	أنثوية 1.5 "	ذكرية 1.0 "	1/25 "	4 و 5 "	10 "	5 و 5 "	2 و 9 رطل
9984	أنثوية 1.5 "	ذكرية 1.5 "	1/25 "	4 و 5 "	10 "	5 و 5 "	2 و 9 رطل
9990	أنثوية 2.5 "	ذكرية 1.5 "	1 " 8/3/35 "	5 "	10 "	5 و 2 "	3 و 5 رطل
9987	أنثوية 2.5 "	ذكرية 1.5 " أو 2.5 "	1 " 8/3/35 "	5 "	10 "	8 "	4 و 8 رطل

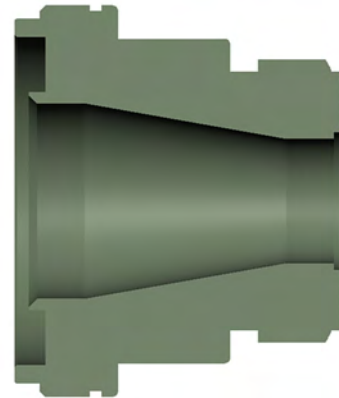
صمامات إغلاق بدون مقبض مسدس

الكوود	فتحة الدخول	فتحة الخروج	Ø مجري ماني (مم/")	عرض	ارتفاع	طول	وزن
9988	أنثوية 2.5 "	ذكرية 1.5 " أو 2.5 "	1 " 8/3/35 "	5 "	5 و 14 "	5 و 10 "	6 و 7 رطل



يتم صنع طرف الإطاله هذه من سبيكة الألومونيوم عالي الدرجة مع استخدام مادة العلامة التجارية Nituff<sup>TM</sup> في الطلاء الخارجي والتشطيب النهائي والذي يوفر 50 ميكرون من التيفلون المنقوع في أكسيد الألومونيوم المؤنود بالإضافة على الـ 20 ميكرون الأخرى من أكسيد الألومونيوم القياسي ، وهو ما يوفر مجري مائي كامل مركز مصمم خصيصا لخفض الاحتكاك والإزعاج والإضطراب الناتج من الاحتكاك . ويتم طرح كل موديلات أطراف الإطاله لـ POK مجهزة بوحدة إغلاق للمجري المائي يبلغ مقاسها 1 8/3 " . مع إزالة الحاجة لوجود أطراف إحالة مزدوجة متراكمة ، إدارة تيار الحرائق المتطيرة والحد الأقصى للتدفق والوصول.

تعتبر بيانات التصريف هذه مقدرة في 100 باوند لكل " مربعة / 7 بار



Section view

الكود	البيان	الوزن	التدفق	
			جالون/دقيق	لتر / دقيقة
14734	تجويف أملس 4/3 "	64 رطل	167	632
14735	تجويف أملس 8/7 "	66 رطل	227	860
14736	تجويف أملس 16/15 "	68 رطل	261	988
14737	تجويف أملس 1.0 "	70 رطل	297	1124
14738	تجويف أملس 1 8/1 "	72 رطل	376	1423





DIE CAST  
SHUTOFF  
90018

يتم صنع صمامات الإغلاق هذه بصورة أولية من طبقة صلبة من سبيكة الألومونيوم المؤنودة المصبوبة في قوالب وذلك في ظل وجود معالجة حرارية وطلاء من الإيبوكسي الأحمر اللون المستخدم في سيارات الإطفاء . ويتم صنع المكونات الأخرى الرئيسية من الاستانلس ستيل ومن النحاس المجلفن. وتتمثل بعض الخصائص الأساسية والرئيسية لصمامات الإغلاق هذه في خفة وزنها، وفي تصميمها الأصغر حجما والإقتصادي ولكن الأكثر متانة بصورة مفرطة.



DIE CAST  
SHUTOFF  
90017

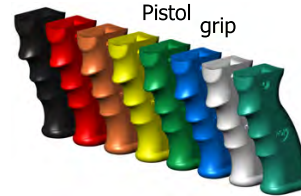
ويتم طلاء وتغطية فتحة الدخول ذات الوصلة المراوحة المرتكزة على رولمان البلي والكرة القياسية للجهاز عن طريق استخدام عملية الـ Nituff<sup>TM</sup> والتي توفر 50 ميكرون من التيفلون المنقوع في أكسيد الألومونيوم المؤنود بخلاف الـ 20 ميكرون الأخرى من أكسيد الألومونيوم المؤنود القياسي، وهو ما يوفر مجرى مائي كامل مصمم خصيصا لخفض الاحتكاك والإضطراب والإزعاج الناتج عن الاحتكاك، بالإضافة إلى توفير أعوام كثيرة من العمل مع وجود الحد الأدنى من التآكل. قم بتعديل شكل وصورة وحدة الإغلاق الخاصة بك عن طريق تزويدها بمقبض مسدس مشفر الألوان .



DIE CAST  
SHUTOFF  
7669

Color coded system

نظام كودى الألوان  
مقبض المسدس



PISTOL GRIP ONLY  
WITH FULL BODY LENGTH STREAM  
SHAPER 2320



الكود	البيــــــــان	الارتفاع	العرض	الطول	الوزن	المجري المائي
90018	صمام إغلاق بفتحة خروج وفتحة دخول 1.5 "	"4.25	"6	"6و5	2و1 رطل	"1و25/م32
90017	صمام إغلاق بمقبض مسدس وفتحة دخول وفتحة خروج 1.5 "	"4و25	"10	"6و5	2و5 رطل	"1و25/م32
7669	صمام إغلاق بمقبض مسدس وفتحة دخول وفتحة خروج 1.5 "	"5	"10	"5و25	3و4 رطل	"1 3/8 /م35
2320	صمام مسدس فقط بفتحة دخول وفتحة خروج 1.5 "	"2و25	"9	"5و15	1و8 رطل	"1 3/8 /م35



**TORNALITE 150**



**POKALITE 150**



**TURBOLITE 150**



**Flash 100, 240 and 400**



**GALAXIE**

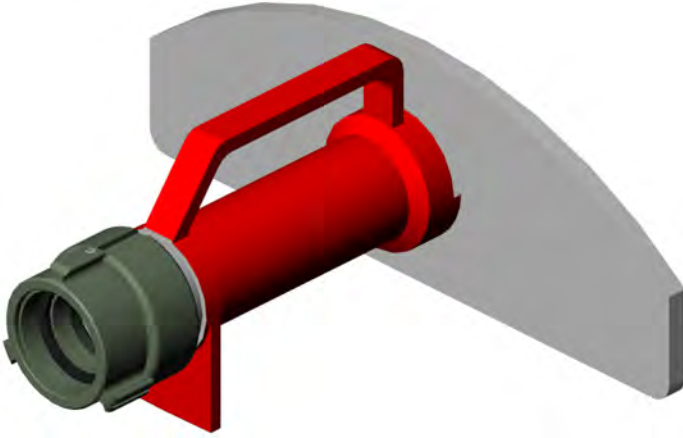
توفر هذه البشابري نفس المتانة وقوة التحمل وخفة الوزن الموجودة في البشابري القياسية لـ POK مع استثناء أنها تتمتع بجسم مصبوب بالكامل في قالب صب لوحدة الإغلاق وهو ما يجعله بشابري ذات تكلفة فعالة. وبالنسبة لكل أطراف الإطاله فهي مصنوعة بصورة كاملة من سبيكة الألومنيوم عالي الدرجة مع استخدام مادة العلامة التجارية Nituff<sup>TM</sup> في التشطيب النهائي والطلاء الخارجي وهو ما يوفر 50 ميكرون من البى تى إف إي المنقوع في أكسيد الألومنيوم المؤنود بخلاف الـ 20 ميكرون الأخرى من أكسيد الألومنيوم المؤنود .

الوزن	البيــــــــان	الكود
3 رطل	بشابري TORNALITE 150 فتحة دخول 1 " أو 1.5 " وتدفق يبلغ 40 جالون في الدقيقة / 150 لتر في الدقيقة.	2301
3 رطل	بشابري POKALITE 150 فتحة دخول 1 " أو 1.5 " وتدفق يبلغ 40 جالون في الدقيقة / 150 لتر في الدقيقة.	2303
3 رطل	بشابري TORNALITE 150 وفتحة دخول 1 " أو 1.5 " وتدفق يبلغ 10 - 20 - 25 - 40 جالون في الدقيقة / 175-75040 لتر في الدقيقة	18376
4 رطل	بشابري FLASH 100 وفتحة دخول 1.5 " وتدفق يبلغ 25 جالون في الدقيقة / 100 لتر في الدقيقة.	23014
4 رطل	بشابري FLASH 240 وفتحة دخول 1.5 " وتدفق يبلغ 60 جالون في الدقيقة / 240 لتر في الدقيقة .	23015
4 رطل	بشابري FLASH 400 وفتحة دخول 1.5 " وتدفق يبلغ 100 جالون في الدقيقة / 400 لتر في الدقيقة.	23016

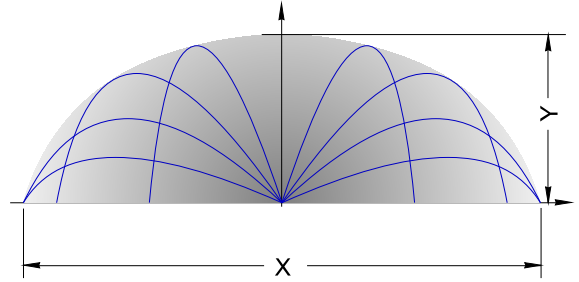
بشابري جالوكس خمس اختبارات للتصريف مزودة بجسم مصبوب في قالب لوحدة الإغلاق ومعدلات تصريف تبلغ 15 - 30 - 60 - 95 - 125 جالون في الدقيقة / 60 / 120 - 240 - 360 - 480 لتر في الدقيقة وفتحة دخول 1.5 " .

الوزن	البيــــــــان	الكود
4 رطل	بشابري GALAXIE فتحة دخول 1.5 " .	15897

يتم صنع هذه البشابر (ستاره) بصورة أولية من الألومنيوم المونود ومن الاستانلس ستيل. وقد تم تصميم هذه البشابري لنقل وتسليم شاشة مسطحة مستوية من المياه لتشكل ستارة حماية. ويتم توفير وصلة متراوحة مرتكزة علي رولمان بلي لفتحة الدخول الأثوية في مقاسات 1.5 ، 2.5 .



Flow Pattern



Flow 500 l/min / 135 GPM: X=26 m / 85 ft, Y=7 m / 23 ft  
Flow 1200 l/min / 320 GPM: X=32 m / 105 ft, Y=10 m / 32 ft

التصريف	الوزن	الطول	العرض	الارتفاع	البيان	الكود
500	135	3 و 5 رطل	9 و 12"	5 و 12"	ستاره مانيه بفتحة دخول 1.5"	2238
1200	320	6 و 8 رطل	12 و 15"	8 و 15"	ستاره مانيه بفتحة دخول 2.5"	2239

بشابر دي إم إيه للتيار المستقيم والضباب وموديل وحدة الإغلاق **DHT** للحرائق الكهربائية



كود البرونز	كود الألومنيوم	البيان
7681	7330	دي إم إيه - فتحة دخول 1.5" - 12/12/40
7683	1929	دي إم إيه - فتحة دخول 1.5" - 14/14/40
	7331	دي إم إيه - فتحة دخول 2.5" - 15-18/65
	7332	دي إنتش تي (حرائق كهربائية) - فتحة دخول 1.5"
7682		دي إنتش تي - 12 - 12/ 40 - فتحة دخول 1.5"
	7333	دي إنتش تي (حرائق كهربائية) - فتحة دخول 2.5"

بشابر دي إم بي (بوكيت) للتيار المستوي والمستقيم ووحدة الإغلاق

كود البرونز	كود الألومنيوم	البيان
7360	7350	دي إم بي - 7 - 7/20 - فتحة دخول 1.0"
2837	2784	دي إم بي - 12-12/40 - فتحة دخول 1.5"
7361	7351	دي إم بي - 14-14/40 - فتحة دخول 1.5"
7362	7352	دي إم بي - 15 - 18/65 - فتحة دخول 2.5"



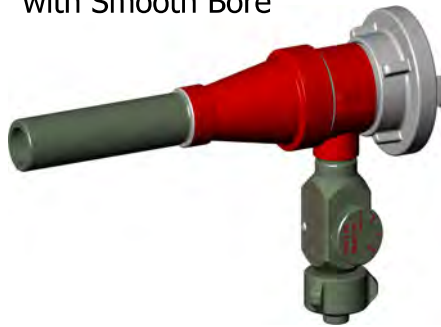
SINGLE DRY CHEM



DOUBLE DRY CHEM  
with Low Expansion



DOUBLE COMPRESSED AIR  
with Smooth Bore



SELF-EDUCTING DRY CHEM  
with metering

تقوم بشابير POK البودره الجافه بفتحات الدخول الفردية أو المزدوجة بتوفير بشابير متينة وقوية وخفيفة الوزن مع توفير حلا متغيرا ومتنوعا عندما تكون هناك حاجة لاستخدام مادة كيميائية جافة. ويتم صنع هذه البشابير من سبيكة الألومونيوم عالي الدرجة مع استخدام مادة العلامة التجارية NITUFF™ في التشطيب النهائي وفي الطلاء الخارجي وهو ما يوفر 50 ميكرون من الـ بي تى إف إي المنقوع والمغمور في أكسيد الألومونيوم المؤنود بخلاف الـ 20 ميكرون الأخرى من أكسيد الألومونيوم المؤنود القياسي. ويتم استخدام عملية NITUFF أيضا في تغطية وفي طلاء كرة وحدة الإغلاق القياسية وهو ما يوفر أحواما من العمل السهل مع وجود الحد الأدنى من التآكل والبلي.

وتوفر بشابير POK البودره الجافه نطاقا عريضا من معدل ومتوسط الاستخدام من 2-7 رطل / ثانية - 0.8-4 كجم / ث ومن الممكن أن يتم استخدام بشابير POK البودره الجافه ذات فتحة الدخول المزدوجة مع وجود هواء مضغوط والذي سيحقق ويشكل شبورة دقيقة من المياه وذلك لتعزيز امتصاص الحرارة بصورة أسرع في بعض الأحوال والظروف وذلك بمعدل تدفق 400 لتر / دقيقة من المياه الممتزجة والمختلطة مع حجم من الهواء يبلغ 200م<sup>3</sup>/ ساعة .

وستقوم بشابير POK البودره الجافه ذات فتحة الدخول المزدوجة التي تمتزج مع الرغاوي في تركيز يبلغ 6% لكل 90 باوند / " مربعة بالوصول لمساعة تغطية تزيد عن 82 قدم - 25 متر مع إمكانية تمديد النسبة والمتوسط لـ 10 أو أفضل.

وسيقوم الهواء المضغوط لبشابير POK والممتزج مع المياه / الهواء بتسليم 60 جالون / دقيقة لكل 30 + قدم في شبورة مضغوطة بصورة دقيقة من المياه .

ويتم تجهيز منتجات الدخول 1.0 أو 1.5 " بوصلة متراوحة مزدوجة تركز علي رولمان بلي وذلك لتخفيف العمل في التوصيل وفي الاستخدام. ويتم طرح هذه البشابير مجهزة بمقبض مسدس أسود اللون وذلك في الموديلات القياسية .

الوزن	الطول	الارتفاع	العرض	البيــــــــــــان	الكود
1 و4 رطل	11 و5"	6"	4 و5"	بشبورى البودره الجافه الفردية بفتحة دخول 1.0 أو 1.5 "	P9982
7 و9 رطل	14 و5"	4 و5"	13 و7"	بشبورى البودره الجافه المزدوجة بفتحة دخول 1.5 " منخفضة التمدد.	16029
7 و2 رطل	11 و5"	4 و5"	13 و7"	بشبورى البودره الجافه المزدوجة بفتحات دخول 1.5 " ذات تجويف أملس	16051
1 و3 رطل	13 و8"	8 و1"	3 و9"	بشبورى البودره الجافه ذاتية الحقن مع وجود مقياس متري (عداد)	18973

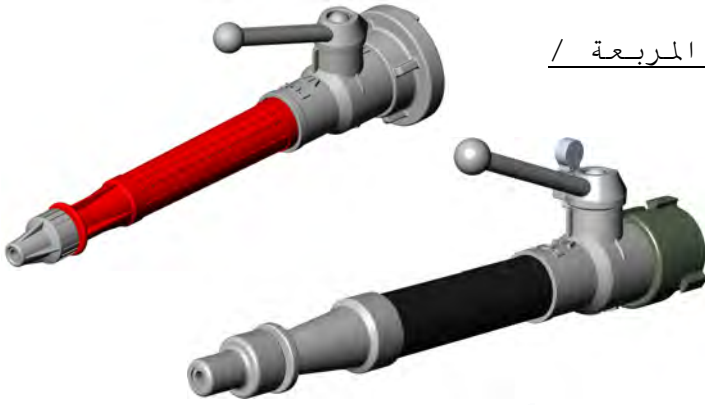




باشبوري بمقبض مصممة لتخفيف عملية التشغيل وللراحة وللسلامة. ويتم تجهيزها بصمام وحدة إغلاق فريد متعدد إغلاق لـ 3/1 التدفق ، 3/2 التدفق، والتدفق الكامل. ويتم طرحها في المقاسات 1.0 " أو 1.5 " .  
باشبوري الضغط العالي وباشبوري بمقبض :

الكود	البيــــــــان
12322	باشبوري ضغط عالي بفتحة دخول 1.0 " أو 1.5 "
7721	باشبوري مسدس بطرف إطالة تورنادو ماتيك 150

باشبوري براتش بايب 240 باوند في البوصه المربعة / 16 بار



الكود	البيــــــــان
9841	باشبوري براتش بايب المصنوعة من الألومنيوم ومن البلاستيك Storz وبفتحة دخول دي 25/
9837	باشبوري براتش بايب المصنوعة من الألومنيوم ومن البلاستيك Storz وبفتحة دخول سي / 52
16087	باشبوري براتش بايب المصنوعة من الألومنيوم ومن البلاستيك 336BSI وبفتحة دخول 2.5 "
11952	باشبوري براتش بايب المصنوعة من الألومنيوم ومن البلاستيك Storz وبفتحة دخول سي / 52
16088	باشبوري براتش بايب المصنوعة من الألومنيوم ومن البلاستيك BSI336 وبفتحة دخول 2.5 "

باشبوري كوبر سبراي مصنوعة من الألومنيوم أو من gun metal مع وصلة ذكورية 2.5 " تتفق مع المستوي القياسي البريطاني اللحظي بي إس 336. الأبعاد 3.5 × 6.0 " - الوزن 3.75 رطل

الكود	البيــــــــان
PP20500Z004	باشبوري كوبرسبراي المصنوعة من gunmetal وبفتحة نصف "
PP20500Z005	باشبوري كوبرسبراي المصنوعة من gunmetal وبفتحة 8/5 "
PP20500Z006	باشبوري كوبرسبراي المصنوعة من gunmetal وبفتحة 4/3 "
PP20500Z001	باشبوري كوبرسبراي المصنوعة من الألومنيوم وبفتحة نصف "
PP20500Z002	باشبوري كوبرسبراي المصنوعة من gunmetal وبفتحة 8/5 "

باشبوري الضغط العالي وباشبوري المسدس : تم تصميم هذه البشابر خصيصا للحرانق المختبئة في الأسقف الزائفة ، أو الأعتاب المرتفعة أو في المداخن. وبفتحة دخول 1 " أو 1.5 " مع وحدة إغلاق، وتقوم هذه البشابر بإطلاق ضباب شبورة بدرجة 55 في 10 جالون / دقيقة لكل 100 باوند / البوصه المربعة وبطول 30 " .

الكود	البيــــــــان
2312	باشبوري تشيمنى بصمام إغلاق 1.0 أو 1.5 "





5 FOOT PIERCING NOZZLE



3 FOOT PIERCING NOZZLE



PIERCING TUBE  
1.0" inlet



TENNESSEE  
PIERCING TUBE  
1.5"



FOG HEAD

PIERCING TIP

BRACKET in ALUMINUM  
For PIERCING NOZZLE



تتكون هذه النوعية من البشابر من جسم وهيك من الاستانلس ستيل ، ومن رأس ضباب مثقوبة من الاستانلس ستيل ومن مقبض مقياس جهد وشغل ، ومن صمام وحدة إغلاق بكرة وحدة إدخال يبلغ قطرها 1.5 " . ولقد تم تصميم هذه البشابر من أجل الوصول لـ ومن أجل مكافحة الحرائق في الأماكن المغلقة والضيقة أو الأماكن المخبأة . ويبلغ معدل نموذج الضباب الكامل لكل 170 جالون / دقيقة .

الوزن : خمسة قدم 12 كجم / 26.4 رطل

ثلاثة قدم 7.8 كجم / 17.1 رطل

تينيسى 1.8 كجم / 3.9 رطل

أنبوية ثقب واحد " 2 كجم / 4.4 رطل

بشابر POK بيرسينج (الثقب) ذات الخمسة أقدام والثلاثة أقدام :

الكود	البيان
2306	بشوبرى ثقب خمسة أقدام ، وحدة إغلاق وفتحة إدخال مائل لرأس الضباب 1.5 "
8955	بشوبرى ثقب ثلاثة أقدام ، وحدة إغلاق وفتحة إدخال مائل لرأس الضباب 1.5 "

بشابر الثقب تينيسى

الكود	البيان
11926-1	أنبوية ثقب تينيسى فقط برأس ضباب وفتحة دخول مائلة 1.5 "
11926-2	أنبوية ثقب تينيسى برأس ضباب وبطرف إطالة وحدة إغلاق 9985 - فتحة إدخال 1.5 "
11926-3	أنبوية ثقب تينيسى برأس ضباب وبطرف إطالة وحدة إغلاق بمقبض مسدس 9990 - ووحدة إدخال 1.5 "
12789	أنبوية ثقب في الاستانلس ستيل برأس ضباب وبطرف إطالة يبلغ تدفقه 75 لتر / دقيقة - 20 جالون/دقيقة 1.00 "

كثيفة وبديل طرف الإطالة

الكود	البيان
0801	رأس ضباب بديلة 36 × 2.00
0800	بديل طرف الإطالة
18689	كثيفة من الألومونيوم وشريط جذب من المطاط



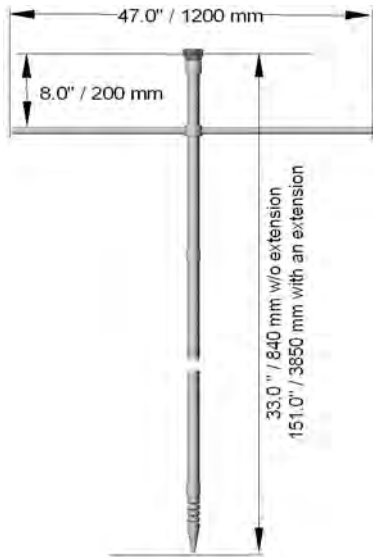
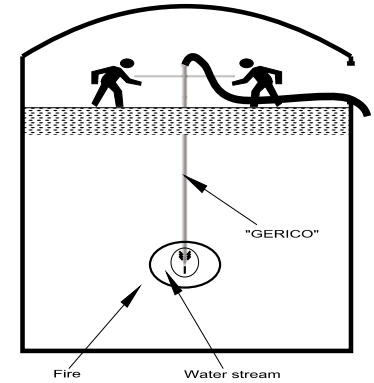
# GERICO PIERCING بشابير FOG APPLICATOR بشبوري



تستطيع عملية التخمر الموجودة في السلوة (المبنى الخشبي الاسطواني العالى) أن تولد حرارة مفرطة والتي من الممكن أن تتسبب في حدوث عملية احتراق و/أو نشوب حريق . ويستطيع أيضاً التراب والغبار المعلق في الهواء الموجود بداخل السلوة أن يشكل ويحدث انفجاراً هائلاً . ولهذا السبب فقد تم تصميم بشابير GERICO PIERCING للسماح بعملية حقن للمياة من الرأس المثقوبة ، وهي الطريقة المشابهة جداً لعائلة بشابيرنا المثقوبة التقليدية . وقد تم في البداية تصميمها للاستخدام خاص ومحدد ، ومع ذلك فقد اكتشفنا أنه يمكن الاستفادة منها في حرائق النفايات التي يتم العثور عليها في المحارق ، حرائق الإطارات ، طحالب الخث والأماكن التي يصعب الوصول إليها .

ويتم طرح بشابير GERICO PIERCING وهي مجهزة بأذرع تمديد يبلغ طولها 3 متر / 10 أقدام حيث يمكن استخدام أذرع تمديد عديدة وذلك بالاعتماد على الاستخدام وعلى الحاجة .

وتبلغ معدل التدفق 170 جالون في الدقيقة لكل 100 باوند في ال" المربعة /640 لترا دقيقة لكل 7 بار .الوزن : 18.2 رطل / 8.3 كجم بقاعدة وطرف إطالة مثقوب .



40 رطل / 18 كجم بزراع تمديد .

21 رطل / 9.6 كجم لكل عملية تمديد إضافية تبلغ كل

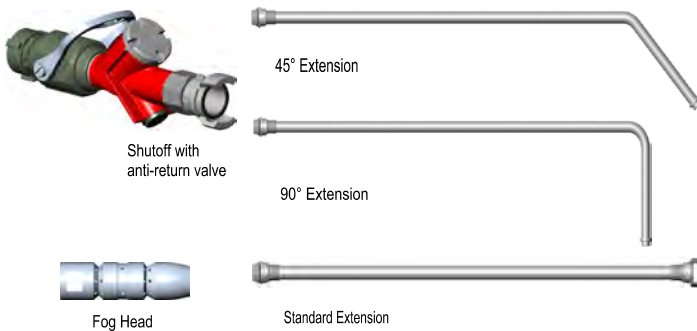
عملية تمديد 3 متر / 10 قدم

100 % بنسبة من الاستانلس ستيل

الكود	البيانات
13250	بشابير GERICO PIERCING تتكامل مع وحدة إغلاق ورأس مثقوبة وذراع تمديد واحدة 3 متر / 10 قدم وفتحة دخول 1.5 "
2509	أذرع تمديد اضافي 3 متر / 10 أقدام

## بشبوري FOG APPLICATOR

الكود	البيانات
7353	صمام إغلاق بصمام مقاوم للرجوع وفتحة دخول 1.5 " وفتحة خروج ذات توصيل سريع
7354	ذراع تمديد بوحدة دخول سريعة التوصيل بزاوية 90 درجة وفتحة خروج ذكورية 1.00 " بطول 1.6 متر 5.25 قدم
7355	رأس ضباب بأربعين ثقب ب 3.5 مم ب 1.00 " جي
7356	ذراع تمديد بوحدة دخول سريعة التوصيل بزاوية 45 درجة وفتحة خروج ذكورية جي 1.00 " الطول 1.9 متر 6.25 قدم
7357	ذراع تمديد بوحدة دخول قياسية سريعة التوصيل وفتحة خروج ذكورية جي 1.00 " الطول 1.6 متر 5.25 قدم





# أكواع سيربنت الأنبوبية المقاومة (إعادة اللف)

طبقة صلبة من الألومنيوم المؤنود



1



2



3



4



5

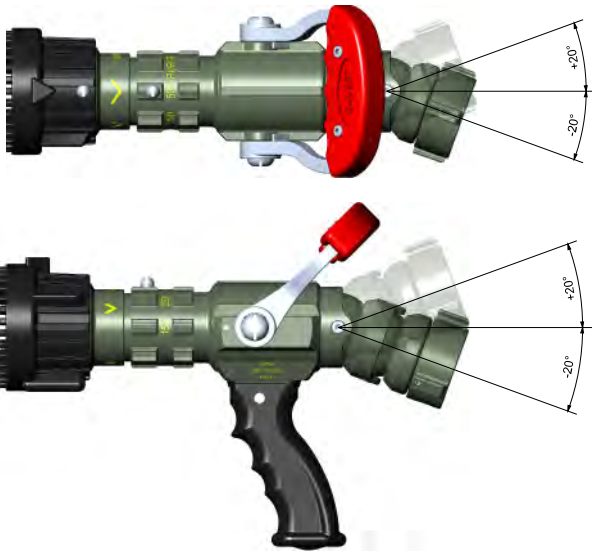
الآن يمكنك التعامل مع الباشبوري بصورة جيدة ودون بذل جهد مع أكواع **POK** سيربنت الأنبوبية أو المقاومة (إعادة اللف).



- 1- التعامل مع خرطوم الحريق بصورة جيدة ودون بذل جهد .
- 2- ضغط رجوع منخفض في الباشبوري.
- 3- خفض مشاكل وآلام الأذرع ، الرسخ والظهر مع إمكانية وضعها على فخذك وعلى ورجلك.
- 4- إمكانية راحته على كتفك .
- 5- يتم تشغيله بصورة مريحة من الأرض



أكواع سيربنت الأنبوبية المقاومة (إعادة  
اللف)  
طبقة صلبة من الألومونيوم + بي تي إف إي



وتوفر الوصلة المزدوجة الجديدة للأكواع الأنبوبية سيربنت نطاق تغطيه يبلغ 40 درجة من 360 درجة . ويسمح بهذا بتغطية أكبر دون وجود قلق على نسيج وخطوط الخرطوم .

ويوجد في هذه الأكواع الأنبوبية مشكل تيار / شاشة والتي يتم بنائها في فتحة الدخول . وتقوم أيضاً الزاوية المتجهة للأسفل والتي يبلغ قياسها 20 درجة في وحدة الدخول للبشوري بالمساعدة في خفض قوة تفاعل البشوري حتى 15% ويتم طرح وتوفير الوصلة المزدوجة سيربنت في السلسلة الجديدة لبشابير 500 أو من الممكن أن يتم عمل أمر بتوريدها كإضافة (وحدة الدخول / وحدة الخروج) 1.5 " على البشابير الموجودة في الخدمة بالفعل .

\* كود : 25618 - تجويف كروي 1.5 " × إف إن إس تي 1.5 "   
CODE : 25618 - 1.5" Ball Grove X 1.5" F NST



CODE : 25865 - 1.5" M NST X 1.5" F NST



وتقوم الأكواع الأنبوبية لـ POK المقاومة لإعادة اللف @ 50 درجة بتحويل القوة من خرطوم الحريق المشحون لخفض الجهد ، الوزن وتفاعل البشوري حتى 25% ويتم طرحها في 1.5 " أو 2.5 " .



Anti-Recoil 1.5"



Anti-Recoil 2.5"



Anti-Recoil DIN 14-368 - 2.5"

الأكواع	البيسان	الارتفاع	العرض	الطول	الوزن
2308	كواع أنبوبي مقاوم لإعادة اللف والدوران بفتحة دخول 1.5 "	8.0 "	3.0 "	12.0 "	2.8 رطل
2309	كواع أنبوبي مقاوم لإعادة اللف والدوران بفتحة دخول 2.5 "	7.0 "	4.5 "	18.0 "	5.5 رطل
16036	كواع أنبوبي مقاوم لإعادة اللف والدوران دي أي إن 368-14 وفتحة دخول 2.5 "	8.3 "	3.5 "	14.7 "	5.0 رطل

# الخيارات الخاصة بالبشورى من POK



## خيارات مقبض وحدة الإغلاق



الوضع				مقبض البولي يوريثان بالأسود
مفتوح	مفتوح	مفتوح	مفتوح	
مغلق	مغلق	مغلق	مغلق	للسلسلة 150 و 500
10331	10239	10248	10327	للسلسلة 650 ، 750 و 1000
10332	10330	10249	10328	

الكود	البيان
12208	للسلسلة 150 و 500
12209	1000 ، 750 ، 650

الابيض	الاصفر	البرتقالي	الاحمر	الأخضر	التركواز	الأزرق	الأسود	المقبض المصمم على شكل فرش من البولي أميد
16735	16730	16731	16732	16734		16733	17739	لسلسلة آر أو بي إيه تي إف إل إيه وام الخاصة بوحدة الإغلاق

## خيارات الصمام الكروي لوحدة الإغلاق

كود	كود	كود	الصمام الكروي لوحدة الإغلاق
الاستانلس ستيل	البولي تي إف إيه الألومنيوم	البولي أميد	
9320		2408	مجرى ماني 20 مم / 4/3 "
9321	12840	2388	مجرى ماني 25 مم / 1.00 " لسلسلتى 150 و 50
2721	2615	2410	مجرى ماني 35 مم / 8/3 و 1 " لسلاسل 650 ، 750 ، 1000 ،
2722	2616	2412	مجرى ماني 52 مم / 2.00 "

## خيارات أسنان الإطالة

كود	كود	أسنان الإطالة
الاستانلس ستيل	هوستافورم سي	
	0149	لسلسلة 150
10859	2448	لسلسلة 500
	0163	لسلسلة 750 و 1000
	0294	لسلسلة 3000

## الوحدة الملحقة الخاصة بالرغاوى المنزوعة الهواء :-

الكود	وحدة ملحقة خاصة بالرغاوى المنزوعة الهواء ذات تمدد منخفض
9294	لسلسلة 150 - 8 " × 3 " - 1.1 رطل
9297	لسلسلة 500 - 8.75 " × 5.00 " - 1.75 رطل
9300	750 و 1000 - 12.00 " × 5.5 " - 4.00 رطل

الكود	وحدة ملحقة خاصة بالرغاوى المنزوعة الهواء ذات تمدد منخفض
9172	لسلسلة 150 - 9.5 " × 4.25 " - 2.5 رطل
9713	لسلسلة 500 - 11.5 " × 9.00 " - 5.5 رطل
9714	لسلسلة 750 و 1000 - 14 " × 10.5 " - 6.4 رطل

فيتم عمله عن طريق إدارة رأس البشورى من وضعية التيار المستقيم إلى وضعية الضباب أو عن طريق اختيار وحدة ملحقة ذات معدل ومتوسط تمديد خاص ومحدد. ويتم طرح وتوفير هذه الوحدة الملحقة في كل فوهات

هي وحدة خفيفة الوزن ومتينة بصورة فائقة ويتم صنع هذه الوحدة من سبيكة الألومنيوم ومن الاستانلس ستيل : وتعتبر هذه الوحدة نظاماً مبسطاً وذلك من أجل تخفيف عمل الوحدة الملحقة. وبالنسبة لمتوسط ومعدل التمدد والوصول .



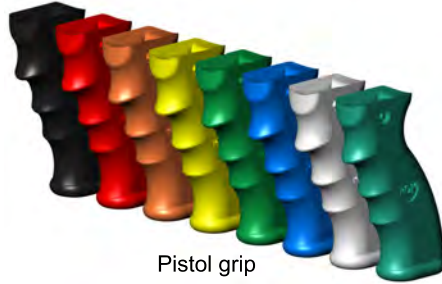
Low expansion attachment

Medium expansion attachment on straight stream

Medium expansion attachment on fog pattern

يتم توفير خيارات الألوان دون تحميل أى تكلفة إضافية على أى  
باشبوري يتم شرائها :

الابيض	الازرق	التركواز	الأخضر	الأصفر	البرتقالي	الأحمر	الاسود	البيسان
9573	9633	9570	9572	9569	9568	9571	9235	- مقبض المسدس
								* غطاء صمام الإغلاق للمقابض القياسية المصنوعة من الألومنيوم أو البولي يورثيان
9585	9635	9582	9584	9580	9581	9583	9266	- بوصف "أوفيرت - فيرم" - فرنساوى
9579	9634	9576	9578	9574	9575	9577	9265	- بوصف "مفتوح - معلق" - إنجليزى
9591	9636	9588	9590	9586	9587	9589	9267	- بوصف "أوف - زو" - ألماني
W9797	B9797	T9797	G9797	Y 9797	O 9797	R 9797	N 9797	- بوصف "أبيترتو - سيرادو" - أسباني
								* غطاء صمام الإغلاق للمقبض المصمم على شكل حدوة فرس والمصنوع من النحاس - الألومنيوم :-
13674	13672		13673	13669	13670	13671	13675	- بوصف "أوفيرت - فيرم" - فرنساوى
13688	13686		13687	13683	13684	13685	13689	- بوصف "مفتوح - معلق" - إنجليزى
13695	13693		13694	13690	13691	13692	13696	- بوصف "أوف - زو" - ألماني
13702	13700		13701	13697	13698	13699	13703	- بوصف "أبيترتو - سيرادو" - أسباني
								واقى المصد
9620	9993	9594	9596	9592	9593	9595	0934	- سلسلة 150
9603	9994	9600	9602	9598	9599	9601	0238	- سلسلة 500
W14343	B14343		G14343	Y14343	O14343	R14343	N14343	- سلسلة 650
9609	9995	9608	9608	9604	9605	9607	11404	- سلسلة 1000 & 750



Pistol grip



Shutoff valve cover for horseshoe design handle in cupro-aluminum



Bumper guards



Shutoff valve cover for standard polyurethane handle

### Optional nozzle inlet



40

British instantaneous



Guillemin



Storz



Machino



ROBATFLAM  
3167



ROBATFLAM  
13726



MAGILITE



WILDLAND single grip

تقوم بشابير وايلد لاند بشابير متينة وقوية، خفيفة الوزن ذات سعة لتربة/ جالونية ثابتة أو يمكن إختيارها – بالإضافة إلي المميزات الأخرى التي تبحث عنها. ويتم صنع هذه البشابير من سبيكة الألومونيوم مع استخدام مادة العلامة التجارية Nituff™ في التشطيب النهائي والطلاء الخارجي والذي يقوم بتوفير 50 ميكرون من الـ بي إف إي المنفوق والمغمور في أكسيد الألومونيوم المؤنود بخلاف الـ 20 ميكرون الأخرى من أكسيد الألومونيوم القياسي. ويتم أيضا تغطية وطلاء الكرة الخاصة بوحدة الإغلاق القياسية عن طريق استخدام عملية Nituff والتي توفر أعواما من العمل لاسلس مع وجود الحد الأدنى من التآكل والبلي.

ويوفر المقبض الفردي لبشابير الـ روباتفلام وبشابير الـ وايلد لاند معدلات تدفق تبلغ 5، 10، 15، 20، 25، 30، 32، 37، 40 أو 60 جالون في الدقيقة لكل 100 باوند في الـ " المربعة في مقاسي 1.0 و 1.5 ". وبالنسبة لبشابير التريولايت وهي بشابير ذات تصريف يمكن إختيارها كما لديها جسم فريد من الألومونيوم المصبوب في قالب وذلك لوزن أخف ولمتانة وقوة أكبر ويتم طرح هذه النوعية في فتحات الدخول التي تبلغ مقاسها 1.0 " أو 1.5 ". ويتم أيضا في كل موديل توفير مشكل تيار / أداة شد ، مبيت داخل الموديل. ويسمح واقي المصد الأكبر لعملية تغيير سهلة من وضعية تشغيل التيار المستقيم لوضعية الضباب الضيق ومرورا بوضعية الضباب ذات الزاوية العريضة لوضعية التدفق والغمر وذلك دون الحاجة لإغلاق الجهاز. ويمكنك تشكيل وعمل جهازك وذلك من خلال مصد مشفر اللون، مقبض المسدس ومقبض وحدة الإغلاق بالإضافة إلي نوع معين من الأسنان والتي يتم توفيرها في بعض التصميمات. ويتم طرح الموديل الأساسي من هذه البشابير وهو مجهز بواقي مصد أسود اللون ، ومقبض مسدس أسود اللون، ويتم طرح كل بشابير وايلد لاند في شكل مانل فقط أو بدون مقبض مسدس.

Foam aspirating attachment



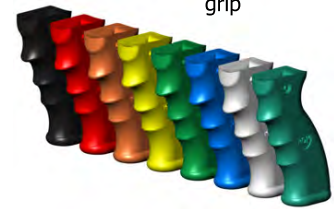
Low expansion

Medium expansion



Color coded system

Pistol grip



أنظر صفحتي 39 – 40 لمعلومات الطلب.

التصريف		الوزن	الطول	العرض	الارتفاع	البيان	الكود
LPM	GPM						
140-20	37 -5	2و4رطل	"8	"3	"9	بشابير ROBATFLAM بفتحة دخول 1.0 أو 1.5 ". قم بتحديد السعة الجالونية 5 - 10 - 15 - 20 - 25 - 30 - 32 أو 37 جالون / دقيقة	3167
225 أو 150	60 أو 40	3و3رطل	"8و5	"4و5	"10	بشابير ROBATFLAM بفتحة دخول 1.0 أو 1.5 " 40 أو 60 جالون / دقيقة.	13726
150-100-75-40	40-25-20-10	2و5رطل	"8	"3	"9و5	بشابير MAGILITE بفتحة دخول 1.0 أو 1.5 "	18368
225 أو 150	60 أو 40	1و6رطل	"10و2	"2و7		بشابير WILDLAND بفتحة دخول 1.0 أو 1.5 " 40 أو 60 جالون / دقيقة.	13724



تقوم يتم صنع وحدة الإغلاق والتجويف الأملس من سبيكة الألومونيوم عالي الدرجة مع استخدام مادة العلامة التجارية NITUFF™ في الطلاء الخارجي لهم والذي يوفر 50 ميكرون من الـ بي تي إف إي المنقوع في أكسيد الألومونيوم المؤنود بخلاف الـ 20 ميكرون الأخرى من أكسيد الألومونيوم القياسي ، ومجري مائي كامل والمصمم خصيصا لخفض فاقد الاحتكاك والإضطراب الناتج عن الاحتكاك. ويتم توفير وحدات الإغلاق هذه والتجويف الملساء في مقاسات 1.0 و 1.5 " كما يتم أيضا تغطية وطلاء الكرة القياسية للجهاز عن طريق استخدام عملية الـ NITUFF™ والتي توفر أعواماً من العمل السلس والسهل مع وجود الحد الأدنى من التآكل والبلي.



SHUTOFF without  
PISTOL GRIP



13341

SHUTOFF with  
PISTOL GRIP



9982-9984-9990

وحدات الإغلاق بدون مقبض مسدس

الوزن رطل	الطول "	العرض "	الإرتفاع "	مجري مائي Ø (مم/")	فتحة الخروج	فتحة الدخول	الكود
2.2	5.5	6	4.5	1.0/25	فتحة ذكورية " 1.0	فتحة أنثوية " 1.0	9981
2.4	5.5	6	4.5	1 3/4/35	فتحة ذكورية " 1.5	فتحة أنثوية " 1.5	9983
2.8	5.0	6	5.0	1 8/3/25	فتحة ذكورية " 1.5	فتحة أنثوية " 1.5	9985

وحدات الإغلاق بمقبض مسدس فردي :

الوزن رطل	الطول "	العرض "	الإرتفاع "	مجري مائي Ø (مم/")	فتحة الخروج	فتحة الدخول	الكود
1.8	6.0	9.0	4.0	3/4 / 15	فتحة ذكورية " 1.0 أو 3/4	فتحة أنثوية 3/4 أو 1.0	13341
2.9	5.5	10.0	4.5	1.0/25	فتحة ذكورية " 1.0	فتحة أنثوية " 1.0	9982
2.9	5.5	10.0	4.5	1.0/25	فتحة ذكورية " 1.5	فتحة أنثوية " 1.5	9984
3.5	5.2	10.0	5	1 8/3/25	فتحة ذكورية " 1.5	فتحة أنثوية " 1.5	9990

### أطراف إطالة للتجويف الملساء مشفرة اللون

#### WILDLAND SMOOTH BORE COLOR CODED



1.0" SMOOTH BORE 3.5" X 2.0" - 0.40 lb  
1.5" SMOOTH BORE 4.5" X 2.0" - 1.5 lb

البيــــــــــــــــان	الكود
طرف إطالة 8/3 " (Ø 9مم) فتحة دخول إن إس تي 1.00 " - أحمر	17154
طرف إطالة 4/1 " (Ø 6مم) فتحة دخول إن إس تي 1.00 " - أزرق	17155
طرف إطالة 16/3 " (Ø 5مم) فتحة دخول إن إس تي 1.00 " - أسود	17156
طرف إطالة 8/3 " (Ø 9مم) فتحة دخول إن إس تي 1.00 " - أحمر	17157
طرف إطالة 4/1 " (Ø 6مم) فتحة دخول إن إس تي 1.00 " - أزرق	17158
طرف إطالة 16/3 " (Ø 5مم) فتحة دخول إن إس تي 1.00 " - أسود	17159
طرف إطالة 8/3 " (Ø 9مم) فتحة دخول إن إس تي 1.5 " - أحمر	17160
طرف إطالة 2/1 " (Ø 12مم) فتحة دخول إن إس تي 1.5 " - أخضر	17161
طرف إطالة 8/5 " (Ø 16مم) فتحة دخول إن إس تي 1.5 " - فضي	17162
طرف إطالة 1.00 " (Ø 25مم) فتحة دخول إن إس تي 1.5 " - ذهبي	17163
طرف إطالة 8/3 " (Ø 9مم) فتحة دخول إن إس تي 1.5 " - أحمر	17164
طرف إطالة 2/1 " (Ø 12مم) فتحة دخول إن إس تي 1.5 " - أخضر	17156
طرف إطالة 8/5 " (Ø 16مم) فتحة دخول إن إس تي 1.5 " - فضي	17166
طرف إطالة 1.00 " (Ø 25مم) فتحة دخول إن إس تي 1.5 " - ذهبي	17167

تقوم أطراف إطالة متينة وقوية ، خفيفة الوزن ذات سعة جالونية ثابتة أو سعة جالونية مزدوجة وذلك عن طريق اتباع المستوي القياسي إن إف إي إس ، ويتم تصنيعها من سبيكة الألومنيوم عالي الدرجة مع استخدام مادة العلامة التجارية NITUFF™ للطلاء الخارجي وللتشطيب النهائي والتي تقوم بتوفير 50 ميكرون من البي تي إف إي المنقوع في أكسيد الألومنيوم المؤنود أو العشرين ميكرون الناتجة من عملية الأنودة القياسية. وبالنسبة لميزة وحدة الإغلاق الحلزونية ، فيتم صنعها من مادة قوية ومتينة والتي توفر أعواما من العمل السلس مع وجود الحد الأدنى من التآكل والبلي.

ويوفر المقبض الفردي لأطراف إطالة معدلات تدفق من 5 ، 10 ، 15 ، 20 ، 25 ، 30 ، 32 ، 37 ، 40 أو 60 جالون في الدقيقة لكل 100 باوند في ال" المربعة في فتحة الدخول التي يبلغ قطرها 3/4 " أو 1.0 " . وبالنسبة للسعة الجالونية المزدوجة فهي توفر خيار لسعة جالونية تتراوح ما بين 10 – 24 جالون في الدقيقة أو 20 – 60 جالون في الدقيقة عن طريق الإدارة البسيطة لطرف الإطالة في فتحة الدخول التي يبلغ قطرها 3/4 " ، 1.0 " و 1.5 " . وبالنسبة للسبب وراء وجود واقي المصد الكبير الحجم فهو يخلي يسمح بعملية تغيير سهلة لوضعية عمل طرف الإطالة من وضعية التيار المستقيم لوضعية الضباب الضيق ومرورا بوضعية الضباب ذات الزاوية العريضة إلي وضعية التدفق والغمر وذلك دون الحاجة لإغلاق الجهاز. ويمكنك تعديل شكل الجهاز عن طريق اختيار مصد مشفر الألوان في سعة جالونية مزدوجة وبتأفلام 12600 و 13042 فقط. ويتم تجهيز الموديل الأساسي لهذا الجهاز بواقي مصد أسود اللون .

يتم طرحه وتوفيره في واقي المصد المشفر الألوان الخاص بسلسلة 150 يقصد بـ إن إف إي إس (النظام القومي لأجهزة ومعدات الحرائق).

DUAL GALLONAGE 10-24 GPM  
without Bumper Guard



DUAL GALLONAGE 10-24 GPM  
with Bumper Guard



DUAL GALLONAGE 20-60 GPM  
with Bumper Guard



BATFLAM  
with spinning teeth



BATFLAM  
without spinning teeth



BATFLAM 3182  
with molded teeth



BATFLAM 3181  
with molded teeth



الوزن	الطول	العرض	البيــــــــــــان	الكود
56 وورطل	"3.5	" 2	طرف إطالة 10-24 جالون دقيقة = فتحة دخول إن إس تي 1.0 " - إن إف إي إس #1081	17748
56 وورطل	3و5	"2	طرف إطالة 10 - 24 جالون / دقيقة - فتحة دخول جي إتش تي 4/3 "	17751
56 وورطل	"3و5	"2	طرف إطالة 10 - 24 جالون / دقيقة - فتحة دخول إن بي إس إتش 1.0 " - إن إف إي إس #1081	17749
80 وورطل	3و5	3و7	طرف إطالة 10 - 24 جالون / دقيقة - فتحة دخول جي إتش تي 4/3 " بواقي مصد	*18404
80 وورطل	"3و5	"3و7	طرف إطالة 10 - 24 جالون / دقيقة - بفتحة دخول 4/3 " بواقي مصد مع تحديد سن اللولب	*17991
80 وورطل	4و5	3و7	طرف إطالة 10 - 24 جالون / دقيقة - بفتحة دخول إن إس تي 1.0 " بواقي مصد	18403
92 وورطل	"4و5	"3	طرف إطالة 20 - 60 جالون / دقيقة - فتحة دخول إن إس تي 1.5 " بواقي مصد - إن إف إي إس # 1082	17506
92 وورطل	4و5	"3	طرف إطالة 20 - 60 جالون / دقيقة - فتحة دخول إن بي إس إتش 1.5 " بواقي مصد - إن إف إي إس # 1082	17754
86 وورطل	"4	"3	طرف إطالة بتأفلام بدون أسنان وإطالة وبعة جالونية 60 جالون / دقيقة بواقي مصد بفتحة دخول 1.0 أو 1.5 "	11171
88 وورطل	"4	"3	طرف إطالة بتأفلام بدون أسنان وإطالة وبعة جالونية 20 أو 40 جالون / دقيقة وبواقي مصد وفتحة دخول جي إتش تي 4/3 "	13042
88 وورطل	"4	"3	طرف إطالة بتأفلام بدون أسنان وإطالة وبعة جالونية 30 أو 40 جالون / دقيقة وبواقي مصد وفتحة دخول 1.0 أو 1.5 "	13043
88 وورطل	"4	"3	طرف إطالة بتأفلام بدون أسنان وإطالة وبسعة جالونية 30 أو 40 جالون / دقيقة ، وبواقي مصد وفتحة دخول 1.0 أو 1.5 "	12600
92 وورطل	"4و7	"2	طرف إطالة بتأفلام بأسنان مقولبة في النحاس ، وبواقي مصد وسعة جالونية 5 ، 10 ، 15 ، 20 ، 25 ، 30 ، 32 ، 37 جالون / دقيقة ، فتحة دخول 1.0 " مع ضرورة تحديد السعة الجالونية	3182
1و6 وورطل	3و7	"2	طرف إطالة بتأفلام بأسنان مقولبة في النحاس ، وبواقي مصد وسعة جالونية 5 ، 10 ، 15 ، 20 ، 25 ، 30 ، 32 أو 37 جالون / دقيقة وفتحة دخول 1.0 أو 1.5 " . مع ضرورة تحديد السعة الجالونية .	3181

**BATFLAM 3181  
WITH MOLDED TEETH**

يتم صنع الصمامات والصمامات ذات المدخلين والصمامات الكروية بصورة أولية من سبيكة الألومونيوم في جو معالج حراريا وذلك في سيارات الإطفاء مع جعل لون التشطيب النهائي هو اللون الأحمر أو الأصفر.

وبالنسبة للمكونات الرئيسية الأخرى فيتم صنعها من الإستانلس ستيل أو من النحاس المجلفن. وتتضمن بعض من الخصائص والسماح الرئيسية لهذه الصمامات الكروية مايلي: عملية تجميع مقاومة للتجمد ، مؤشرات مرئية لـ "الفتح" ، "الإغلاق" ، فاقد احتكاك مخفض يصل حتي ثلاثة أضعاف خفة الوزن وتصميم أصغر في الحجم.



T-VALVE



BIPOK WILDLAND  
Shorth Handle



TRIPOK WILDLAND  
Shorth handle



T-WYE



2 WAY BALL VALVE  
with anti-return valve



BIPOK WILDLAND  
Long Handle



TRIPOK WILDLAND  
Long Handle



2 WAY WYE



TRADITIONAL  
TRIPOK

الوزن	الطول	العرض	البيــــــــــــــــان	الكود
1و02رطل	"5	"2و7	صمام T بفتحة دخول انثوية 1.5 " وفتحة خروج ذكورية 1.5 " مع فرع 1.0 " ذكري أو فتحة خروج جي إتش تي 4/3 "	17548
4و68رطل	"7و2	"7و5	صمام TRIPOK بفتحة دخول انثوية 1.5 " × (3) فتحات خروج ذكورية 105 أو 1.0 "	24789
1و02رطل	"5و5	"6و5	صمام BIPOK الثاني بفتحة دخول انثوية 1.5 " × (2) فتحتي خروج ذكورية 1.0 "	16014
6و54رطل	"5و5	"6و5	صمام كروي ثنائي المخرج بصمام مقاوم للرجوع وبتفتحة دخول انثوية 1.5 " × (1) فتحة خروج ذكورية 1.5 " × (1) فتحة خروج ذكورية 1.0 " .	3298
5و94رطل	"12و5	"9و3	صمام كروي تقليدي TRIPOK الثلاثي بفتحة دخول انثوية 1.5 " × (2) فتحتي دخول ذكورية 1.0 " × (1) فتحة خروج ذكورية 1.5 " "	8377
1و34رطل	"5و5	"2و5	صمام بشعبتين ثنائي المخرج بفتحة دخول 1.5 " / (2) فتحتي خروج 1.0 " "	13756

في حالة طلب توفير تشكيلات أخرى ، الرجاء الإتصال بنا

POK AGENT NOZZLE



تقوم الوحدات للرغاوي المحمولة الفريدة أو الوحدات المحمولة المساعدة الفريدة بتوفير أجهزة ذات أطراف إطالة متينة وقوية، خفيفة الوزن وبصعة جالونية ثابتة. ويتم صنعها من سبيكة الألومونيوم عالي الدرجة مع استخدام مادة العلامة التجارية NITUFF™ للطلاء الخارجي والتشطيب النهائي وهو ما يوفر 50 ميكرون من الأبي تي إف أي المنفوخ في أكسيد الألومونيوم المؤنود وذلك للوصول إلى الحد الأدنى من تكون الرغاوي أو العوامل المساعدة وللوصول إلى الحد الأدنى من عمليات الصيانة، ويتم أيضا تغطية كرة وحدة الإغلاق القياسية عن طريق استخدام عملية الـ NITUFF والتي توفر أحوالاً من العمل السلس والسهل مع وجود الحد الأدنى من التآكل ومن البلي.

وتوفر هذه الوحدات المحمولة الفريدة للرغاوي أو الوحدات المحمولة الفريدة المساعدة معدلات تدفق تتراوح ما بين 5 - 60 جالون / دقيقة في كل 100 باوند / " مربعة في فتحات الدخول التي يبلغ قياسها 4/3 " ، 1.0 " و 1.5 " مع استخدام جهاز معايرة غير محدودة ، إغلاق 0.4% ، 1% و 3% أو إغلاق 1% ، 2% وتدفع أو معاير فردية % والتي يتم توفيرهم في النطاق الواسع والعريض لمعدل ومتوسط التفريغ والاستخراج.



PORTABLE AGENT UNIT  
without metering device 2 liter



PORTABLE AGENT UNIT  
with metering device 4 liter  
(container sold separately)

الكود	البيــــــــــــــــان
90040	بشابير POK المساعدة والتي تأتي متكاملة مع جهاز المعايرة، أنبوب الالتقاط، فتحة دخول إف جي إتش تي 4/3 " وفتحة دخول لبشپوري 1.0 أو 1.5 " .
18636	وحدة POK المساعدة مع وحدة جل أو رغاوي 2 لتر ومعايرة فردية % وفتحة دخول 1.0 " أو 1.5 "
90089	وحدة POK المساعدة مع وحدة جل أو رغاوي 4 لتر بجهاز معايرة غير محدودة % وفتحة دخول 1.0 أو 1.5 " .

MEDIUM AIR ASPIRATING  
NOZZLE



LOW AIR ASPIRATING  
NOZZLE



PAIL PICK-UP TUBE



الكود	البيــــــــــــــــان
12669	بشابير منخفضة لسحب الهواء - سعة جالونية 10-20 جالون / دقيقة فتحة دخول 1.0 أو 1.5 "
9042	بشابير منخفضة لسحب الهواء - سعة جالونية 50-60 جالون / دقيقة فتحة دخول 1.5 "
13740	بشابير متوسطة لسحب الهواء - سعة جالونية 10-20 جالون / دقيقة فتحة دخول 1.5 "
13737	بشابير متوسطة لسحب الهواء - سعة جالونية 50-60 جالون / دقيقة فتحة دخول 1.5 "

الكود	البيــــــــــــــــان
90057	أنبوبة التقاط بقطر إم جي إتش تي 4/3 "، خفيفة الوزن مصنوعة من البلاستيك مصممة للعمل مع دلو بسعة 5 جالون

### فاير باستر (FIREBUSTER)

هو ظلمبه يدويه ذاتية التحضير تستعمل بالماء والظوم المخلوط او الماء فقط لعمليات الحريق



الكود	البيــــــــــــــــان
25038	فاير باستر بتكامل مع وحدة ذات سعة جالونية 2.5 جالون / 10 لتر
25039	فاير باستر بتكامل مع وحدة ذات سعة جالونية 2.5 جالون / 20 لتر
24304	عربة يدوية للفاير باستر





STRAINER  
in aluminum  
w/poppet - check valve

STRAINER  
in aluminum



جهاز شد برميلى  
البيسان

كود الألومنيوم	كود البلاستيك	البيسان
13092		ستورز دي إن 1.5/38 "
13221	8305	ستورز دي إن 2.5 / 65 "
13223	8301	ستورز دي إن 4.0/100 "
8959		ستورز دي إن 5.0 / 125 "
25484		جهاز أنثوي 1.5 " ب / بدون صمام قفاز
8956	8961	جهاز أنثوي 1.5 "
8957	8962	جهاز أنثوي 2.5 "
8958	8963	جهاز أنثوي 4.0 "

زردية لربط شدات الصلب الجلفن علي الخراطيم بمقاسات  
من 25 إلى 110 مم

STRAINER  
in plastic



الكود	البيسان
13448	زردية يونيفرسال للشدات والرابطات السلكية

شداة من الصلب الجلفن للربط علي

الخراطيم بمقاسات  
من 25 إلى 110 مم

BINDING PLIER



الكود	البيسان
7550	شداة سلكية لخرطوم بمقاس 25 مم
7551	شداة سلكية لخرطوم بمقاس 33.5 مم
7552	شداة سلكية لخرطوم بمقاس 45 مم
7553	شداة سلكية لخرطوم بمقاس 70 مم
7554	شداة سلكية لخرطوم بمقاس 110 مم

WIRE TIES



يتم الإستخدام لإصلاح حالات الطوارئ لخراطيم الحريق في الحقل  
وذلك من خلال إطباقه ولفه ببساطة علي فتحة التسريب . لا تتجاوز  
ضغط الـ 150 باوند / " مربعة . يتم صنعها بصورة أولية من سبيكة  
الألومنيوم، مقاوم عالي للتآكل

تغليفات مقاومة للتسرب للخراطيم

الكود	البيسان
3399	للخرطوم بمقاس 45 مم / 1.5 "
3373	للخرطوم بمقاس 70 مم / 2.5 "
9831	للخرطوم بمقاس 110 مم / 4.0 "



ANTI-LEAKAGE SHUTTER

مدفع محمول للهجوم السريع  
**FROGGY**



FROGGY  
with smooth bore

معدل التصريف : 350 جالون / دقيقة لكل 100 باوند / بوصه مربعة  
: 1320 لتر / دقيقة لكل 7 بار

الوزن : 12.4 رطل - 5.7 كجم

المقاس 22 3/4 " × العرض 8.0 " × الإرتفاع 11.0 "

زاوية الدوران الأفقي : 52°

الزاوية الرأسية : 52°

صمام كروي لوحدة الإغلاق الموجودة في فتحة الدخول.

مقبض حمل

أرجل طي مع أطراف إطالة كارباید

حجم مدمج لأقصى حد

فتحة دخول بوصلة زوجية

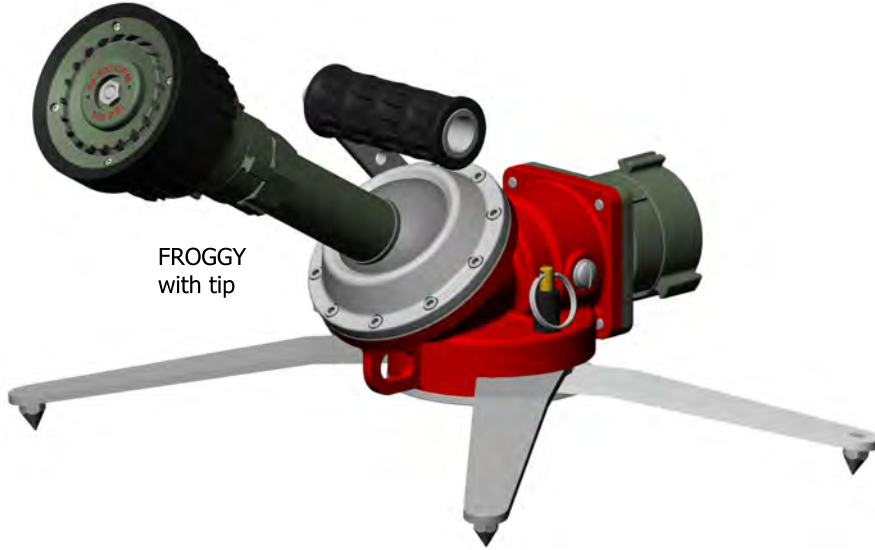
حلقة تثبيت للأمان والسلامة

طلاء نهائي من الإيبوكسي الأحمر

مصنوع بصورة أولية من الألومنيوم

يتم عرض المدفع هذا مع وصله تورنا دوماتيك

750 بكود رقم 8397 تى - صفحة 16 .



FROGGY  
with tip

جهاز FROGGY وهو مطوي

#1536 - smooth bore 1.0"

pg.27



FROGGY folded

الوزن	البيانات	الكود
13.15 رطل	جهاز FROGGY بتجويف أملس ، فتحة وجود 2.5" وفتحة خروج 1.5 "	18332
18.07 رطل	جهاز FROGGY بوصله تورنا دوماتيك وفتحة دخول 2.5 "	18336
15.21 رطل	جهاز FROGGY بتجويف أملس وفتحة دخول ستورز	18334
18.29 رطل	جهاز FROGGY بوصله تورنالاموماتيك وفتحة دخول ستورز	18338

ملحوظة : يتوافر أيضا أشكال وصور أخرى

POKET MONITOR  
with portable base



معدل التصريف 500 جالون / د لكل 100 باوند /بوصه مربعة – 2000 لتر / د @ 7 بار

الوزن : 26.4 رطل – 12 كجم

المجال الأفقي: كامل 360 5

المجال الرأسي: 80 5

صمام كروي اختياري لوحدية الإغلاق الموجودة في فتحة الدخول

مقبض حمل

أرجل طي من التيتانيوم مع أطراف إطالة من الكاربيد

حجم مدمج لأقصى حد

فتحة دخول بوصلة زوجية مراوحة

حلقة تثبيت للأمان والسلامة

عداد قياس الضغط

دبوس جذب للإيقاف وذلك من أجل السلامة الرأسية.

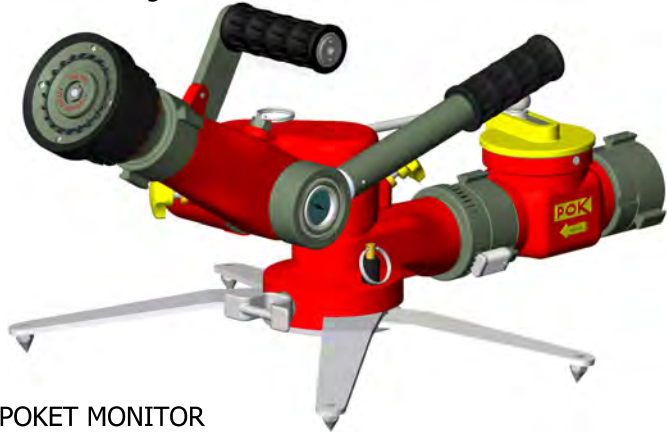
مقبض إغلاق للتحكم في الحركة الرأسية

طلاء نهائي من اللون الأحمر الإيبوكسي

مصنوع بصورة أولية من الألومنيوم

لم يتم تضمين وصلة اطاله

POKET MONITOR  
on flange



POKET MONITOR  
with oscillating attachment



POKET MONITOR  
on ladder attachment



الطول	العرض	الإرتفاع	الوزن	البيــــــــان	الكود
" 26	" 9	" 21	رطل 21	مدفع POKET بقاعدة محمولة	12697
" 26	" 9	" 38	رطل 30	مدفع POKET بوحدية سلم ملحقة	12900
" 32	" 9	" 21	رطل 28	الوحدة الملحقة لاهتزاز مدفع POKET	12750
" 26	" 9	" 18	رطل 22	مدفع POKET بفلائشه دي إن 65	18818



### مدفع SNAKE

معدل التصريف : 250 ج / د لكل 100 باوند / " مربعة -  
500 لتر / دقيقة لتر / د لكل 7 بار  
المجال الأفقي: مجال كامل 360<sup>5</sup>  
المجال الرأسي: + 75<sup>5</sup> ل - 75<sup>5</sup>  
حجم مدمج لأقصى حد 16 " × 14 "  
مقبض إغلاق للتحكم في الحركة الرأسية .  
وحدة تركيب للشحم  
مجري مائي 1.5 "  
طلاء خارجي نهائي من اللون الأحمر الإيبوكسي  
مصنوع بصورة أولية من الألومنيوم  
فتحة دخول بفلاتشه 1.5 " أو 2.5 "  
فتحة خروج 1.5 "

الوزن	البيان	الكود
82 رطل	مدفع SNAKE مع تحديد قياس قطر فتحة الدخول وفتحة خروج ذكورية 1.5 "	10973

### \* PRIMATOR 3000

معدل التصريف : 1000 جالون / د لكل 100 باوند / بوصة مربعة - 3700 لتر /  
دقيقة لكل 7 بار.  
المجال الأفقي: مجال كامل 360 درجة  
المجال الرأسي: + 90<sup>5</sup> ل - 70<sup>5</sup>  
حجم مدمج لأقصى حد 26 " × 29 "  
مقبض إغلاق للتحكم في الحركة الرأسية  
وحدة تركيب للشحم  
مجري مائي 3.0 " مع رافدة مقاومة للاضطراب والاهتزاز  
طلاء خارجي نهائي من اللون الأحمر الإيبوكسي مصنوع بصورة  
أولية من الألومنيوم المؤنود المعالج حراريا والمقاوم للتآكل ،  
للبيئة البحرية والرغاوي.  
فلاتشه أو فتحة دخول 2.5 " وفتحة خروج 2.5 " .

الوزن	البيان	الكود
19 رطل	مدفع primator بفتحة دخول مشققة وفتحة خروج ذكورية 2.5 "	1507



### \* مدفع AZIMUTOR 3000

معدل التصريف: 1000 جالون / د لكل 100 باوند / بوصة مربعة -  
3700 لتر / دقيقة لكل 7 بار.  
المجال الأفقي : مجال كامل 360<sup>5</sup>  
المجال الرأسي : 90<sup>5</sup> ل - 15<sup>5</sup>  
حجم مدمج لأقصى حد 28 " × 14 "  
مقبض عجلي للتحكم في الحركة الرأسية للجهاز مع دبوس جذب  
للسلامة والأمان .  
وحدة تركيب للشحم  
مجري مائي 3.0 " مع رافدة مقاومة للاضطراب والاهتزاز  
طلاء خارجي نهائي من اللون الأحمر الإيبوكسي.  
مصنوع بصورة أولية من الألومنيوم المؤنود المعالج حراريا  
والمقاومة للتآكل، البيئة البحرية والرغاوي.  
فلاتشه أو فتحة دخول 2.5 " ، فتحة خروج 2.5 "

الوزن	البيان	الكود
44 رطل	مدفع AZIMUTOR بفتحة دخول فلاتشه وفتحة خروج ذكورية 2.5 "	13605







**مدفع SNAKE LOFTY**

معدل التصريف 2000 جالون / د لكل 100 باوند / بوصه مربعة - 7500 لتر / د لكل 7 بار  
 المجال الأفقي: + 180° - 180°  
 المجال الرأسي: + 90° - 90°  
 حجم مدمج لأقصى حد 129" x 25"  
 مقابض عجل للتحكم في الحركة الرأسية وفي الحركة الأفقية .  
 وحدة تركيب للشحم  
 مجري مائي 3.5" برافد ، مقاومة للاضطراب والاهتزاز  
 طلاء خارجي نهائي من اللون الأحمر الإيبوكسي  
 مصنوع من الألومنيوم المؤنود المعالج حراريا والمقاوم للتآكل، المناخ البحري والرهاوي بقلووظ أو فتحة دخول 4.0" وفتحة خروج 3.5".

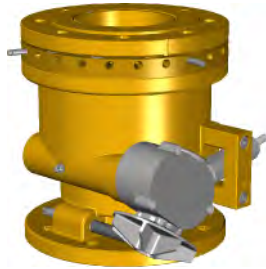
الوزن	البيــــــــان	الكود
81.57 رطل	مدفع SNAKE LOFTY بفتحة دخول فلانشه وفتحة خروج ذكورية 3.5"	18340



\* مدفع موديل 5000

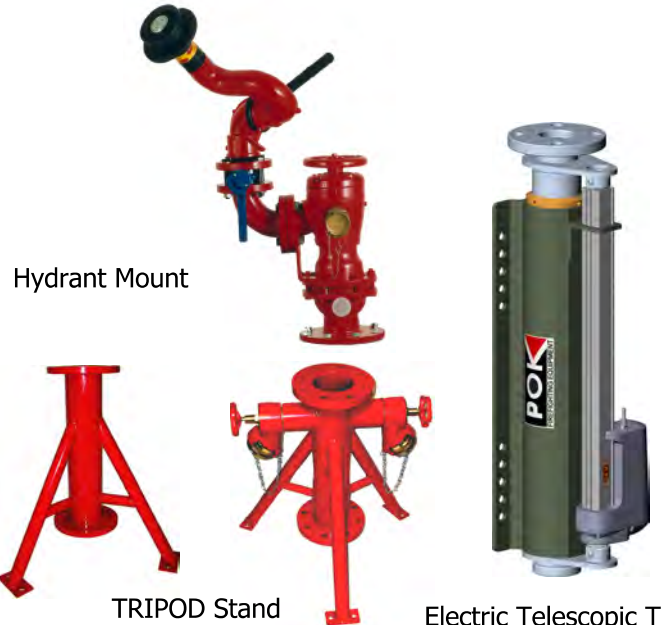
معدل التصريف: 1350 ج / د لكل 100 باوند/بوصه مربعة - 5000 لتر / د لكل 7 بار  
 المجال الأفقي: مجال كامل 360 درجة  
 المجال الرأسي: + 75° - صفر  
 حجم مدمج لأقصى حد 28" x 15"  
 مقبض إغلاق للتحكم في الحركة الرأسية مع وجود دبوس جذب للسلامة والأمان.  
 وحدة تركيب وجهاز معايرة للشحم  
 مجري مائي 3.5" مع رافدة مقاومة للاضطراب والاهتزاز  
 طلاء خارجي نهائي من اللون الأحمر الإيبوكسي مصنوع بصورة أولية من الألومنيوم المؤنود المعالج حراريا والمقاوم للتآكل ، للبيئة البحرية والرهاوي.  
 فتحة دخول فلانشه وفتحة خروج 4.0".

الوزن	البيــــــــان	الكود
59.52 رطل	مدفع بفتحة دخول فلانشه وفتحة خروج ذكورية 4.0".	1361011



Hydraulic Actuator

الكود	البيــــــــان
0460	جهاز ترددي مصنوع من البرونز والإستاتلس ستيل والذي يمكن تعديله وضغطه ما بين 20 درجة و 360 درجة مع ضرورة تحديد ووصف الفلانشات
8925	محبس مطافي مركب مصنوع من الفولاذ ومطلي بصورة نهائية باللون الأحمر الإيبوكسي بنضد تركيب مع ضرورة تحديد ووصف الفلانشات
9527	حامل ثلاثي مصنوع من الفولاذ ومطلي بصورة نهائية باللون الأحمر الإيبوكسي بدون صمامات مع ضرورة تحديد الفلانشات.
9533	حامل ثلاثي مصنوع من الفولاذ ومطلي بصورة نهائية باللون الأحمر الإيبوكسي بصمامات مع ضرورة تحديد الفلانشات.
21151	أنبوب تليسكوب (منظار) كهربائي 20" بفتحة دخول 3.0" مع ضرورة تحديد فلانشه وحدة الدخول.



Hydrant Mount



TRIPOD Stand



Electric Telescopic Tube



**مدفع 0PRIMATOR 3000**  
 معدل التدفق : 1000 جالون / دقيقة لكل 100 باوند / بوصة مربعة  
 3700 لتر / دقيقة لكل 7 بار  
 المجال الأفقي: مجال كامل 360 درجة  
 المجال الرأسى: + 90 - 70  
 عدد خمس أرجل تقوية ودعم لا يمكن طيها وإزالتها -  
 مقبض إغلاق للتحكم فى الحركة الرأسية  
 وحدة تركيب شحم  
 مجرى مائى 3.00 بوصة براقدة مقاومة للاضطراب والاهتزاز  
 طلاء تشطيب نهائى خارجى من اللون الأحمر الإيبوكسى  
 مصنوع بصورة أولية من الألومونيوم المؤنود المعالج حرارياً  
 والمقاوم للتآكل المناخ البحرى والرغوى  
 فتحة دخول 2.5 بوصة أو 4.00 بوصة وفتحة خروج 2.5 بوصة

الوزن	البيــــــــان	الكود
34 رطل	" وفتحة خروج ذكورية 3.5 "	1510 مدفع PRIMATOR بفتحة دخول 2.5 أو 4.00

### جهاز 3000 AZIMUTOR

معدل التصريف : 1000 جالون / د لكل 100 باوند/بوصه مربعة -  
 3700 لتر / دقيقة لكل 7 بار.  
 المجال الأفقي: مجال كامل 360 درجة  
 المجال الرأسى : + 90 درجة - 15 درجة.  
 مقبض أو عجلة للتحكم فى الحركة الرأسية .  
 مقبض إغلاق للتحكم فى الحركة الرأسية  
 وحدة تركيب شحم  
 مجرى مائى 3.00 بوصة براقدة مقاومة للاضطراب والاهتزاز  
 طلاء تشطيب نهائى خارجى من اللون الأحمر الإيبوكسى  
 مصنوع بصورة أولية من الألومونيوم المؤنود المعالج حرارياً  
 والمقاوم للتآكل المناخ البحرى والرغوى  
 فتحة دخول 2.5 بوصة أو 4.00 بوصة وفتحة خروج 2.5 بوصة



الوزن	البيــــــــان	الكود
47 رطل	" وفتحة خروج ذكورية 3.5 "	13607 مدفع AZIMUTOR بفتحة دخول 2.5 أو 4.00

### جهاز 5000 MINOTOR

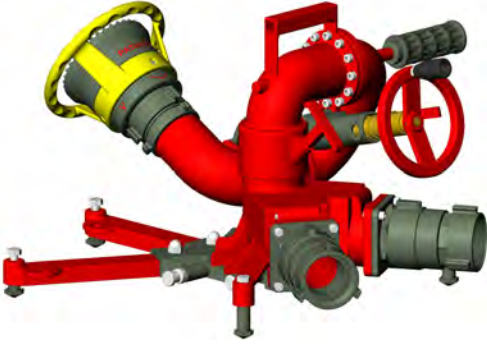
معدل التصريف : 1350 جالون / د لكل 100 باوند/بوصه مربعة -  
 5000 لتر / دقيقة لكل 7 بار.  
 المجال الأفقي: مجال كامل 360 درجة  
 المجال الرأسى : + 75 درجة - 15 درجة.  
 حجم مدمج لأقصى حد 28 × 28 بوصة  
 مقبض أو عجلة للتحكم فى الحركة الرأسية مع وجود دبوس جذب  
 للسلامة والأمان  
 وحدة تركيب وجهاز معايرة للشحم  
 مجرى مائى 3.5 بوصة براقدة مقاومة للاضطراب والاهتزاز  
 عدد خمسة أرجل دعم وتقوية - لا يمكن طيها  
 طلاء تشطيب نهائى خارجى من اللون الأحمر الإيبوكسى  
 مصنوع بصورة أولية من الألومونيوم  
 فتحة دخول 2.5 بوصة أو 4.00 بوصة وفتحة خروج 4.00 بوصة



الوزن	البيــــــــان	الكود
60 رطل	" وفتحة خروج ذكورية 4 "	13611 مدفع بفتحة دخول 2.5 وفتحة خروج ذكورية 4

### 0ANTENOR 3000 مدفع

معدل التصريف 1250 ج / د لكل 100 باوند / بوصة مربعة -  
3000 لتر / دقيقة لكل 7 بار  
المجال الأفقي: + 90° - 90°  
المجال الرأسي: + 90° - 0°  
عدد خمس أرجل تقوية ودعم ليمن طيها وإزالتها -  
حجم مدمج لأقصى حد 29 " × 34 "  
قاعده يمكن توصيلها لتركيب علي شاحنة  
مقبض إغلاق للتحكم في الحركة الرأسية  
وحدة تركيب للشحم  
مجري ماني 3.0 " مقاومة للاضطراب والاهتزاز  
طلاء تشطيب نهائي من اللون الأحمر الإيبوكسي  
مصنوع بصورة أولية من الألومنيوم المؤنود المعالج حراريا  
والمقاوم للتآكل، المناخ البحري والرغوي بفتحة دخول 2.5 "  
وفتحة خروج 2.5 " .



KLAP-KLAP Bracket  
for Truck Mount



AZIMUTOR 3000



PRIMATOR 3000



الكود	البيان
9362	مدفع PRIMATOR 3000 بفتحة دخول 2.5 " وفتحة خروج نكزية 2.5 "

### 3000 AZIMUTOR- 3000 PRIMATOR جهاز زي

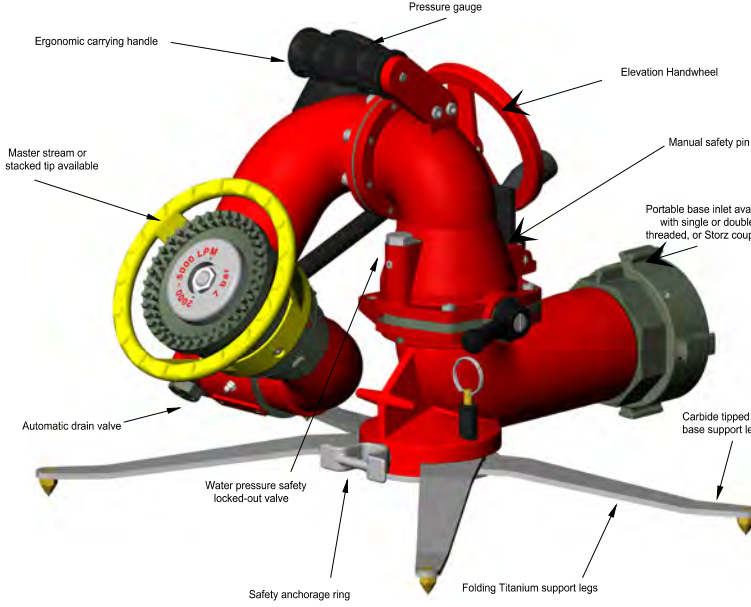
بوحدّة السلم المرفقة  
معدل التصريف : 1000 جالون / د لكل 100 باوند/بوصه مربعة -  
3700 لتر / دقيقة لكل 7 بار.  
المجال الأفقي: مجال كامل 360 درجة  
المجال الرأسي: primator 3000 هو + 90 درجة - 70 درجة ،  
azmutor هو + 90 درجة - 15 درجة .  
مقبض أو عجلة للتحكم في الحركة الرأسية .  
وحدة تركيب للشحم  
كتيفة تركيب السلم والتي يمكن تعديلها وضبطها.  
مجري ماني 3.0 " برافدة مقاومة للاضطراب والاهتزاز  
طلاء تشطيب خارجي نهائي من اللون الأحمر الإيبوكسي  
مصنوع بصورة أولية من الألومنيوم المؤنود المعالج حراريا  
والمقاوم للتآكل ، للبيئة البحرية والرغوي .  
فتحة دخول 2.5 " أو 4.0 " وفتحة خروج 2.5 " .

الكود	البيان
15919	مدفع PRIMATOR بفتحة دخول 2.5 أو 4 " وفتحة خروج 2.5 "
13608	مدفع AZIMUTOR بفتحة دخول 2.5 أو 4 " وفتحة خروج 2.5 "



الكود	البيان
1591	خطاف سلمي مصنوع من الإستانليس ستيل لخرطوم يبلغ قطره حتي 3 "





### جهاز LMP80

معدل التصريف 1300 جالون / د لكل 100 باوند بوحده مربعة  
 - 5000 لتر / دقيقة لكل 7 بار  
 المجال الأفقي: 354 درجة  
 المجال الرأسي: + 85 درجة - 60 درجة - قفل سلامة وأمان  
 مثبت في الجهاز  
 حجم مدمج لأقصى حد 22 بوصة × 16 "   
 الوزن: 17 رطل  
 مقابض بعجل لمراقبة وللتحكم في الانتقال الرأسي  
 وحدة تركيب للشحم  
 طلاء تشطيب نهائي من اللون الأحمر الإيبوكسي  
 مصنوع بصورة أولية من الألومنيوم المونود المعالج حرارياً  
 والمقاوم للتآكل، المناخ البحري والرغوي  
 قاعدة أرضية قوية ومتينة قابلة للطي ويمكن إزالتها.  
 أرجل من التيتانيوم قابلة للطي بعيدة مع تزويدها بميكانيكية  
 إغلاق.  
 مقبض حمل الجهد لتخفيف عملية النقل.  
 صمام النزيف الداخلي الأوتوماتيكي في 6 باوند / " مربعة.  
 معدل الوصول الأفقي: 90 متر / 295 قدم  
 الوزن مع التيار الرئيسي: 13.4 كجم / 30.3 رطل  
 معيار ضغط مثبت في الجهاز مع واقى حماية من المطاط  
 والكثير من المواصفات الأخرى

### \* تجميع المدفع LMP 80

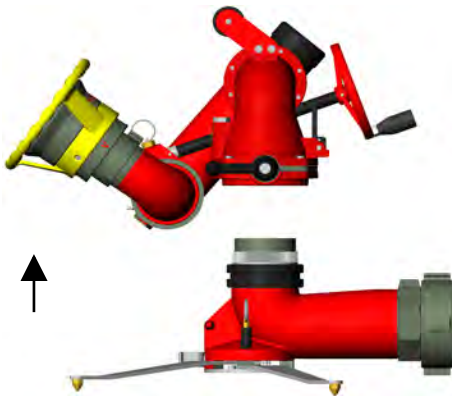
الكود	البيان
8290	المدفع LMP80 علوي فقط
8288	المدفع LMP80 علوي بفتحة خروج 2.5 " ، قاعدة محمولة بأرجل من التيتانيوم التي يمكن طيها بعيدا بوصلة متراوحة أنثوية بقلووظ وبتحة دخول 2 × 2.5 " .
8289	المدفع LMP80 علوي بفتحة خروج 2.5 " ، قاعدة محمولة بأرجل من التيتانيوم التي يمكن طيها بوصلة متراوحة أنثوية بقلووظ وفتحة دخول قلاووظ أو ستورز 4 × 2 " .
8287	المدفع LMP80 علوي بفتحة خروج 2.5 " ، قاعدة محمولة بأرجل من التيتانيوم التي يمكن طيها بوصلة متراوحة أنثوية بقلووظ وبتحة دخول قلاووظ أو ستورز 1 × 4.0 " .
8294	المدفع LMP80 علوي بفتحة خروج 2.5 " ، قاعدة محمولة بأرجل من التيتانيوم التي يمكن طيها بوصلة متراوحة أنثوية بقلووظ وبتحة دخول قلاووظ أو ستورز 1 × 5 " .

ملحوظة: يتم توفير وطرح أشكال أخرى

### \* المدفع والممزوجة بمجموعة الإنقاذ والحماية:

الكود	البيان
LMP 80-1	تتضمن مجموعة المزج والخلط المدفع LMP80 علوي، قاعدة وطرف إطالة ثابت ومشكل للتيار والتدفق
LMP 80-2	تتضمن مجموعة المزج المدفع LMP80 علوي ، قاعدة وبشبوري ماستر ستريم (التيار الرئيسي)
LMP 80-3	تتضمن مجموعة المزج المدفع LMP80 علوي، قاعدة، طرف إطالة ثابت، مشكل تيار وبشبوري ماستر ستريم.
LMP 80-4	تتضمن مجموعة المزج المدفع LMP80 علوي، قاعدة، طرف إطالة ثابت، مشكل تيار، بشبوري ماستر ستريم وأنبوبة منظار (تليسكوب).

ملحوظة: الرجاء القيام بتحديد اسنان قلاووظ فتحة الدخول ومقاسها وذلك للقاعدة المحمولة ولموديل باشبوري ماستر ستريم عندما يتم استخدامها مع ضرورة الإشارة لقسم كماليات وحدة تفريغ المدفع والخيارات الأخرى

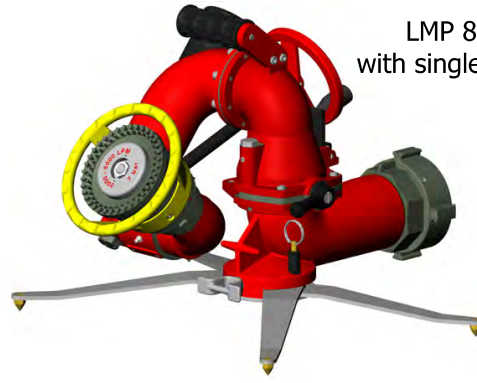




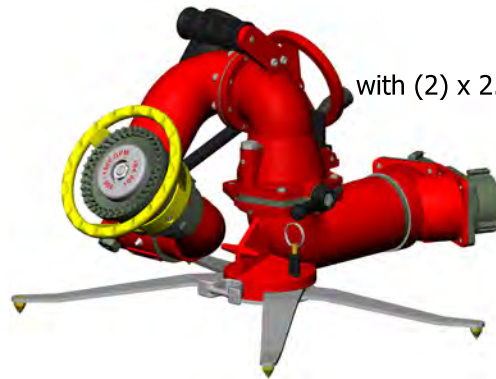
Oscillating attachment



LMP 80 with single inlet



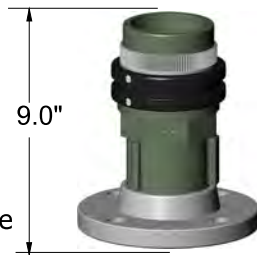
LMP 80 with (2) x 2.5" clappered inlets



Electric telescopic tube 20"



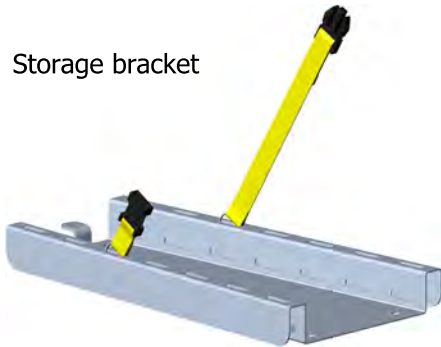
Manual telescopic tube 12.0" or 18.0"



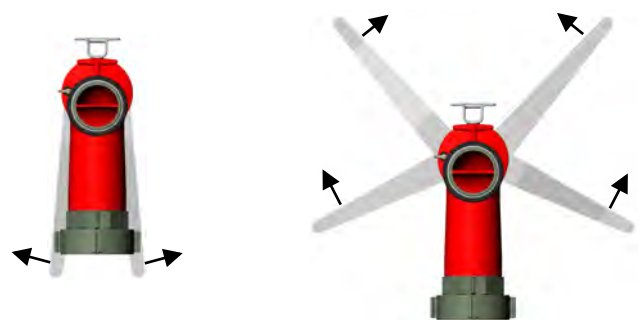
Truck mount flange

البيانات	الكود
مجموعة وحدة تردديه ملحقة بمتوسط تردد يتراوح من صفر لـ 60 <sup>5</sup>	14230
أنبوبة تليسكوبية 12" - فتحة دخول إف إن بي تي - 3.0"	11088
أنبوبة تليسكوبية 18" - فتحة دخول إف إن بي تي - 3.0"	10983
وحدة تركيب للشاحنة بـ / بدون فلاتشه أو 8291 بـ / بدون فتحة دخول إف إن بي تي 3.0"	8291
كتيفة تخزين بشريط	20803
أنبوبة تليسكوبية 20" - فتحة دخول إف إن بي تي - 3.0"	21151

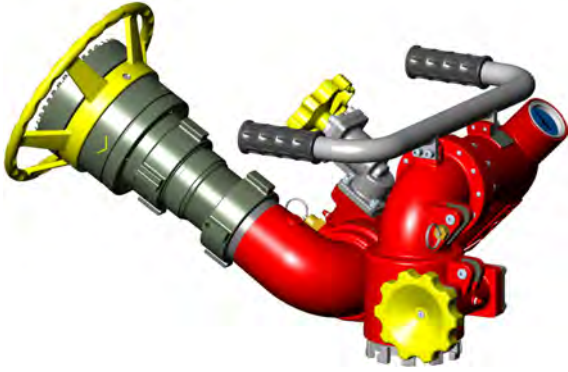
Storage bracket



The portable base legs fold completely away for storage



## المدفع LMP100



معدل التصريف : 2000 ج/د لكل 100 باوند / بوصه مربعة - 8000 لتر/دقيقة لكل 7 بار .  
المجال الأفقي : 354<sup>5</sup>  
المجال الرأسي : + 85<sup>5</sup> ل - 60<sup>5</sup> مع قفل سلامة وأمان مبيت في الجهاز.

مقابض عجل للتحكم في الحركة الرأسية والأفقية.

الأبعاد : 688 × 1075 × 794

وحدة تركيب للشحم

مجري ماني 2.0 " بروافد مقاومة للإضطراب

طلاء تشطيب نهائي من اللون الأحمر الإيبوكسي

مصنوع بصورة أولية من الألومونيوم المؤنود المعالج حرارياً

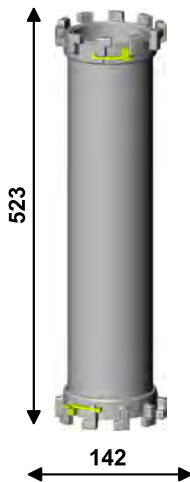
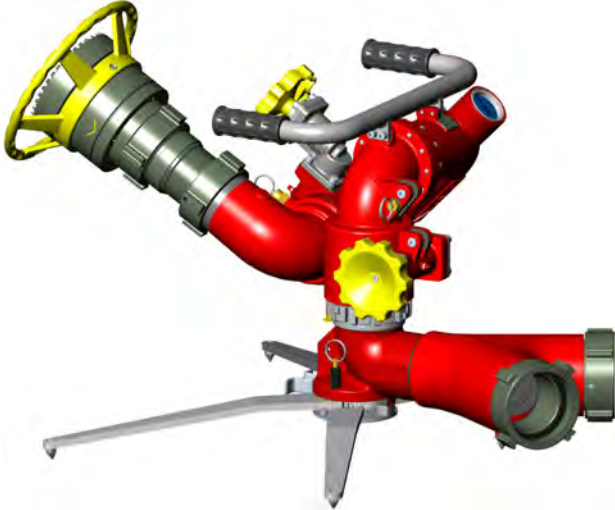
والمقاوم للتآكل ، للبيئة البحرية والرغوي

قاعدة أرضية قوية ومتينة يمكن طيها ويمكن إزالتها.

أرجل من التيتانيوم يمكن طيها بعيداً مع ميكانيكة اغلاق.

مقياس ضغط مبيت في الجهاز مع واقي مطاطي للحماية.

والكثير من المميزات الأخرى.



الوزن	البيــــــــان	الكود
105.6 رطل	مدفع كامل متكامل بياشيبوري وقاعدة محمولة وسعة جالونية 2000 جالون / دقيقة وفتحة دخول 4.00 "	22216
110.0 رطل	مدفع كامل متكامل بياشيبوري وقاعدة محمولة وسعة جالونية 2000 جالون / دقيقة وفتحات دخول 2.5 × 2 "	22214
50.6 بطل	مدفع علوي فقط متكامل بياشيبوري وبسعة جالونية 2000 جالون / "	22217
6.1 رطل	وصلة تمديد المدفع LMP100 - 20 " / 500 دقيقة .	22205



### مدفع MERCATOR3000

معدل التصريف 1000 جالون / دقيقة لكل 100 باوند / " مربعة -  
3000 لتر / دقيقة لكل 7 بار  
المجال الأفقي: مجال كامل 360<sup>5</sup>  
المجال الرأسي: + 80 درجة - 60 درجة  
مقبض إغلاق للتحكم في الحركة الرأسية والحركة الأفقية  
وحدة تركيب ملحقة للشحم  
مجري مائي 3" مع رافدة مقاومة للاضطراب والاهتزاز  
مصنوع بصورة أولية من الإستانلس ستيل 10 - 8 إي آي إس آي  
316 إل بنية وهيكل قوي ومتين مقاوم للتآكل ، البيئة البحرية  
والرغاوي  
فلائشه أو فتحة دخول وخروج 2.5"

الكود	البيانات
3487	مدفع MERCATOR أو فتحة دخول 2.5" وفتحة خروج 2.5" .
9771	مدفع MERCATOR وأنبوبية تجويف ملساء بفلائشه أو فتحة دخول 2.5" وفتحة خروج 2.5"

### مدفع GERATOR9000

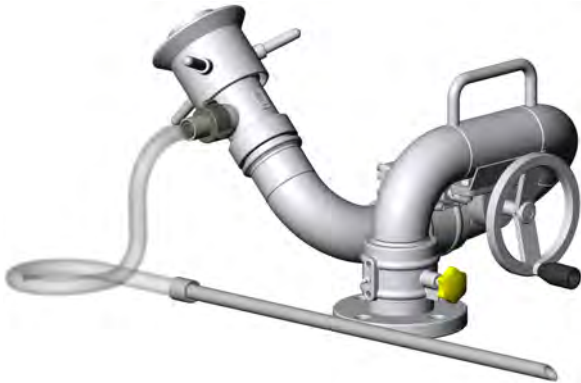
معدل التصريف 3000 جالون / دقيقة لكل 100 باوند / " مربعة -  
9000 لتر / دقيقة لكل 7 بار  
المجال الأفقي: مجال كامل 360<sup>5</sup>  
المجال الرأسي: + 80 درجة - 80 درجة  
مقبض إغلاق للتحكم في الحركة الرأسية والحركة الأفقية  
وحدة تركيب ملحقة للشحم  
مجري مائي 4" مع رافدة مقاومة للاضطراب والاهتزاز  
أقصى معدل وصول أفقي يصل إلى 328 قدم - 100 متر  
مصنوع بصورة أولية من الإستانلس ستيل 10 - 8 إي آي إس آي  
316 إل هيكل قوي ومتين مقاوم للتآكل ، البيئة البحرية والرغاوي  
فتحة دخول فلائشه أو فتحة خروج 4.0"

الكود	البيانات
12586	مدفع GERATOR المتكامل بأنبوبية مياه / رغاوي

### مدفع GERATOR3000

معدل التصريف 1000 جالون / دقيقة لكل 100 باوند / " مربعة -  
3000 لتر / دقيقة لكل 7 بار  
المجال الأفقي: مجال كامل 360<sup>5</sup>  
المجال الرأسي: + 80 درجة - 80 درجة  
مقبض إغلاق للتحكم في الحركة الرأسية والحركة الأفقية  
وحدة تركيب ملحقة للشحم  
مجري مائي 3" برافدة مقاومة للاضطراب  
أقصى معدل وصول أفقي يصل إلى 328 قدم - 100 متر  
مصنوع بصورة أولية من الإستانلس ستيل 10 - 8 إي آي إس آي  
316 إل هيكل قوي ومتين مقاوم للتآكل ، البيئة البحرية والرغاوي  
فتحة دخول فلائشه أو فتحة خروج 4.0"

الكود	البيانات
390	مدفع GERATOR الذي يتكامل مع باشبوري ماستر ستريم الأوتوماتيكية - / بدون نظام التفريغ الذاتي.



## جهاز DN80 المتحرك



20344

معدل التصريف حتي 750 ج / د لكل 100 باوند / بوصه مربعة - 2000 لتر / دقيقة لكل 7 بار

المجال الأفقي: مجال كامل 360<sup>5</sup>  
المجال الرأسي: + 80 درجة ل- 60 درجة  
مقبض إغلاق للتحكم في الحركة الرأسية وفي الحركة الأفقية  
وحدة تركيب ملحقة للشحم

مجري مائي 3" برافدة مقاومة للاضطراب والاهتزاز  
مصنوع بصورة أولية من الإستانلس ستيل 10 - 8 إي إس آي 316L  
هيكل قوي ومتين مقاوم للتآكل ، البيئة البحرية والرغاوي  
فلائشه أو فتحة دخول وخروج 2.5"



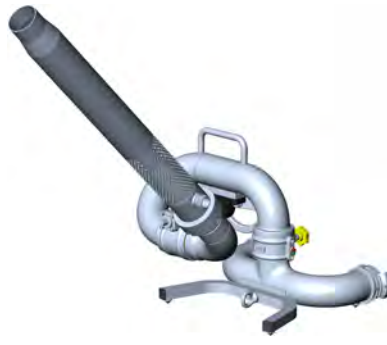
20343



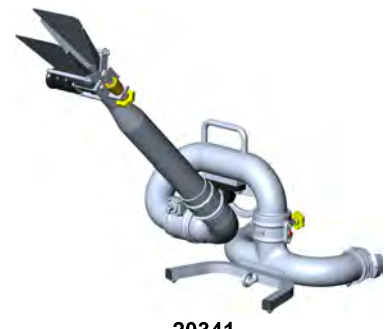
20342



20339



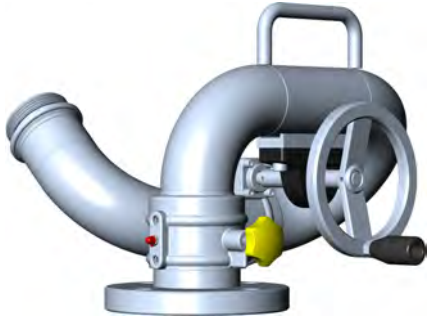
20340



20341

الكود	البيان
20339	مدفع بانبوبة رغاوي ذاتية التفريغ مع وجود فوك تشنت ونشر - بسعة جالونية 500 جالون/دقيقة
20340	مدفع بانبوبة رغاوي ذاتية التفريغ - سعة جالونية 500 جالون / دقيقة
20341	مدفع بانبوبة مياه وفوك تشنت - بسعة جالونية 500 جلون / دقيقة .
20342	مدفع بانبوبة مياه - سعة جالونية 500 جالون / دقيقة
20343	مدفع باشبوري يمكن اختيارها وبسعة جالونية 250 - 500 - 750 جلون / دقيقة
20344	قاعدة مدفع فقط





20350

مدفع DN80 بفلانشه  
معدل التصريف حتي 750 جالون / د لكل 100 باوند / بوصه مربعة - 2000  
لتر / دقيقة لكل 7 بار

المجال الأفقي: مجال كامل 360<sup>5</sup>

المجال الرأسي: + 80<sup>5</sup> ل - 60<sup>5</sup>

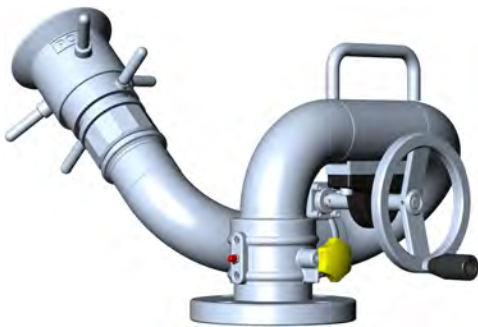
مقبض إغلاق للتحكم في الحركة الرأسية و الحركة الأفقية  
وحدة تركيب ملحقة للشحم

مجري مائي 3" برافدة مقاومة للإضطراب

مصنوع بصورة أولية من الإستانلس ستيل 10 - 8 إي إس أي 316 إل

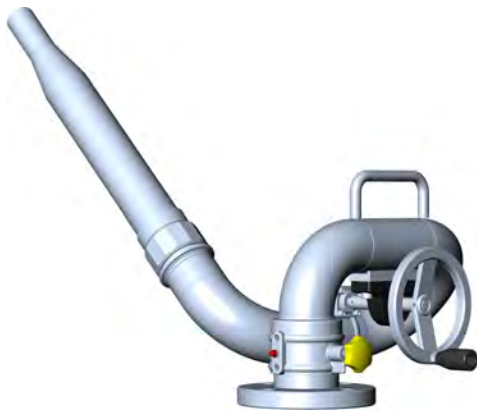
هيكل قوي ومتين مقاوم للتآكل ، البيئة البحرية والرغاوي

فلانشه أو فتحة دخول وفتحة خروج 2.5"



20349

الكود	البيانات
20345	مدفع بأنبوبة رغاوي ذاتية التفريغ مع وجود فوك تشنتيت و بسعة جالونية 500 جالون / دقيقة
20346	مدفع بأنبوبة رغاوي ذاتية التفريغ - سعة جالونية 500 جالون / دقيقة
20347	مدفع بأنبوبة مياه وفوك تشنتيت - بسعة جالونية 500 جالون / دقيقة .
20348	مدفع بأنبوبة مياه - سعة جالونية - 500 جالون / دقيقة
20349	مدفع بباشبوري يمكن اختيارها وبسعة جالونية 250 - 500 - 750 جالون / دقيقة
20350	قاعدة مدفع فقط



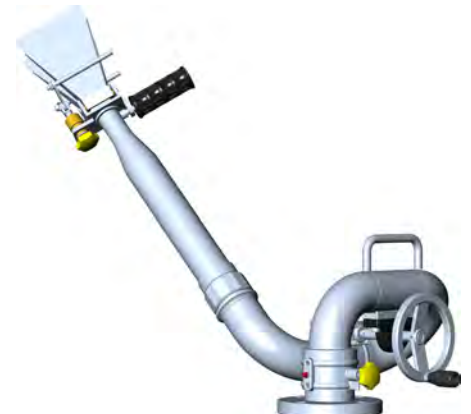
20348



20345



20346



20347



### مدفع ANTENOR 3000 علي مقطورة

معدل التصريف 1250 جالون / دقيقة لكل 100 باوند / " مربعة - 3000 لتر / دقيقة لكل 7 بار

المجال الأفقي: + 90° - 90°

المجال الرأسي: + 90° - صفر

عدد أربع أرجل تثبيت للدعم والتقوية والتي يمكن طيها وإزالتها.

عدد 2 حامل خرطوم مع وجود مكان لتخزينهم على المدفع يمكن إزالته

مقبض إغلاق للتحكم في الحركة الرأسية

وحدة تركيب ملحقة للشحم

مجري ماني 3 " مع رافدة مقاومة للإضطراب

طلاء تشطيب نهائي من اللون الأحمر الإيبوكسي

مصنوع بصورة أولية من الألومونيوم المؤنود المعالج حراريا والمقاوم للتآكل

والبيئة البحرية والرغاوي

فتحة دخول بلاكور 2.5 " وفتحة خروج 2.5 "

البيانات	الكود
مدفع ANTENOR بفتحة دخول 2.5 " وفتحة خروج ذكورية 2.5 " مع جزء واحد للخرطوم والمقطورة.	9796

مدفع علي مقطورة

### مدفع مع خزان محمول للرغاوي

معدل التصريف 1250 جالون / دقيقة لكل 100 باوند / " مربعة - 3000 لتر / دقيقة لكل 7 بار

المجال الأفقي: + 90° - 90°

المجال الرأسي: + 90° - صفر

عدد أربع أرجل تثبيت للدعم والتقوية

كابينة تخزين

مقبض إغلاق للتحكم في الحركة الرأسية

وحدة تركيب ملحقة للشحم

مجري ماني 3 " مع رافدة مقاومة للإضطراب

طلاء تشطيب نهائي من اللون الأحمر الإيبوكسي

مصنوع بصورة أولية من الألومونيوم المؤنود المعالج حراريا والمقاوم للتآكل والبيئة البحرية والرغاوي

محاور فردية أو مزدوجة على شاسيه 13 X 135 ب / بدون مكابح ومصدات

تعليق للمهام الشاقة

محاور تلسكوبية للتثبيت

خزان من البولي ثيلين .

البيانات	الكود
مدفع بخزان علي مقطورة بسعة 135 جالون / 500 لتر	7953
مدفع بخزان علي مقطورة بسعة 400 جالون / 1500 لتر .	8107



Monitor with tank 400 gal / 1500 lit.



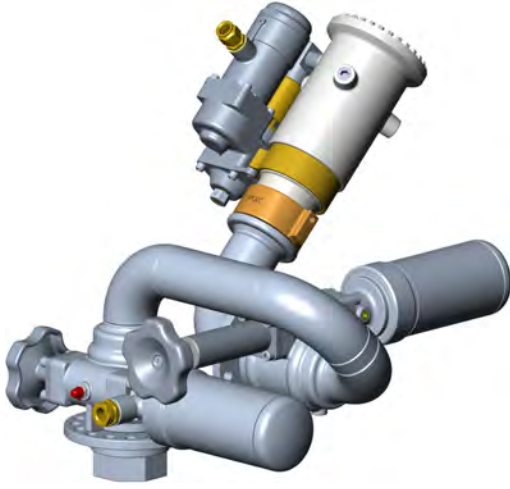
MONITOR on Trailer



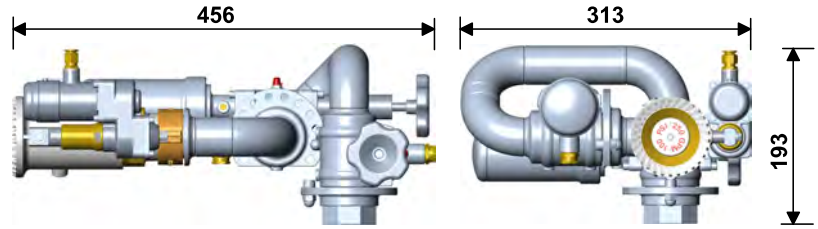
يتم توفير مقطورات مصنوعة بشكل محدد الرجاء الإتصال بنا عندما توجد لديكم احتياجات خاصة.

### مدفع 1.5 SNAKE STUMPY

معدل التصريف 50 - 350 جالون / دقيقة لكل 100 باوند / " مربعة -  
180 - 1300 لتر / دقيقة لكل 7 بار.  
المجال الأفقي: 340°  
المجال الرأسي: 90° - 90°  
الوزن: 28.6 رطل - 13 كجم  
حجم مدمج لأقصى حد 11.0" × 8.00" × 18.00"  
محرك مأمون الإستعمال بـ 12 صمام أو 24 صمام ومضبط سائد للتحكم  
اليدي  
مسامير إيقاف آمنة يمكن تعديل ضبطها الأفقي والرأسي  
وحدة تركيب ملحقة للتشجيع  
مجري مائي 1.5" برافدة مقاومة للإضطراب.  
مصنوع بصورة أولية من الأستانلس ستيل إيه أي إس 316 وترس من  
البرونز.  
فلانشه أو فتحة دخول 1.5" وفتحة خروج 1.5"

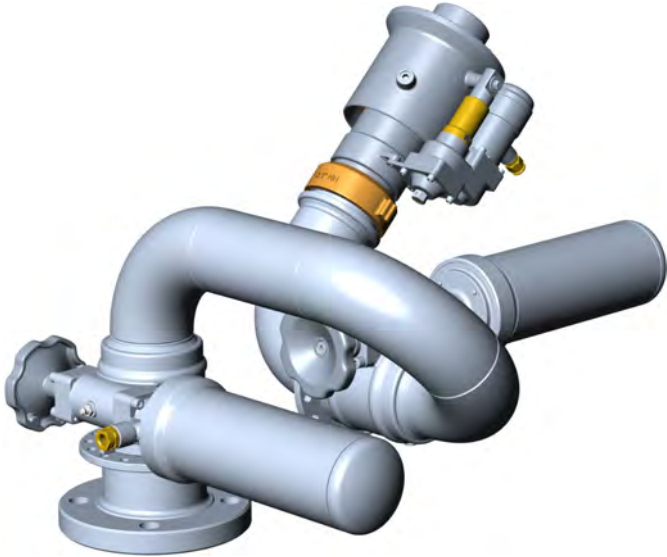


الكود	البيانات
9796	مدفع 1.5 SNAKE STUMPY " الذي يتكامل مع باشبوري ضباب وتحكم (ذراع القيادة)

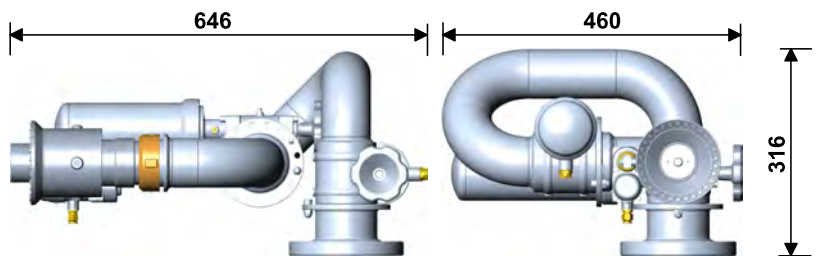


### مدفع 2.5 SNAKE STUMPY

معدل التصريف 350 - 1000 جالون / د لكل 100 باوند / بوصة  
مربعة - 1300 - 3000 لتر / دقيقة لكل 7 بار.  
المجال الأفقي: 340°  
المجال الرأسي: 90° - 90°  
الوزن: 57.2 رطل - 26 كجم  
حجم مدمج لأقصى حد 11.0" × 8.00" × 18.00"  
محرك مأمون الإستعمال بـ 12 صمام أو 24 صمام ومضبط سائد  
للتحكم اليدي  
مسامير إيقاف آمنة يمكن تعديل ضبطها الأفقي والرأسي  
وحدة تركيب ملحقة للتشجيع  
مجري مائي 1.5" برافدة مقاومة للإضطراب.  
مصنوع بصورة أولية من الأستانلس ستيل إيه أي إس 316  
وترس من البرونز  
هيكل قوي ومثبتين مقاوم للتآكل ، والبيئة البحرية والرغاوي  
فلانشه أو فتحة دخول 1.5" وفتحة خروج 1.5"



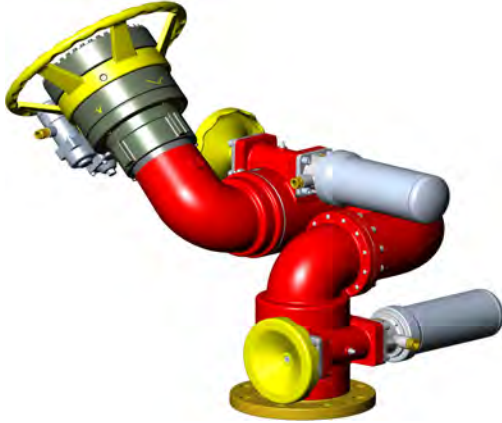
الكود	البيانات
17761	مدفع 2.5 SNAKE STUMPY " والذي يتكامل مع باشبوري ضباب وتحكم بـ (ذراع القيادة)





# SNAKE LOFTY

مدفع موجه من على بعد



## SNAKE LOFTY مدفع

معدل التصريف 1000 - 2000 جالون / دقيقة لكل 100 باوند / بوصة مربعة  
3000 - 7500 لتر / دقيقة لكل 7 بار.  
المجال الأفقي: 5 180 - 5 180  
المجال الرأسي: 5 90 + 5 90  
محرك مأمون الإستعمال بـ 12 صمام أو 24 صمام ومضبط سائد التحكم اليدوي.  
وحدة تركيب ملحقة للتشحيم  
مجري ماني 4.0 بوصة برافدة مقاومة للاضطراب.  
طلاء تشطيب نهائي من اللون الإيبوكسي الأحمر  
مصنوع بصورة أولية من الألومنيوم المونود المعالج حراريا والمقاوم للتآكل والبيئة البحرية والرغاوي  
فلانشه أو فتحة دخول 4.0" و خروج 3.5"

الكود	البيانات
18340	SNAKE LOFTY والذي يتكامل مع باشبوري ضباب وتحكم بذراع التحكم.

## 9500SNAKE LOFTY مدفع

معدل التصريف 2500 ج / د لكل 100 باوند / بوصة مربعة -  
9500 لتر / دقيقة لكل 7 بار.  
المجال الأفقي: 5 340  
المجال الرأسي: صفر 5 - 5 90  
الوزن: 490 رطل - 223 كجم  
موتور مأمون الإستعمال بـ 12 صمام أو 24 صمام ومضبط سائد التحكم اليدوي.  
وحدة تركيب ملحقة للتشحيم  
مجري ماني 4.0 بوصة برافدة مقاومة للاضطراب.  
أنبوبة رغاوي / مياه مصنوعة من الإستانلس ستيل إيه أي إس أي  
316  
مصنوع بصورة أولية من الإستانلس ستيل إيه أي إس أي 316  
وترس من البرونز  
هيكل قوي ومتمين مقاوم للتآكل ، البيئة البحرية والرغاوي.  
فتحة دخول فلانشه وفتحة خروج فلانشه

الكود	البيانات
18326	9500 SNAKE LOFTY والذي يتكامل مع أنبوبة مياه/رغاوي وتحكم بذراع التحكم.



## 15000 SNAKE LOFTY

معدل التصريف 4000 جالون / د لكل 100 باوند / بوصة مربعة  
- 9500 لتر / دقيقة لكل 7 بار.  
المجال الأفقي: 5 340  
المجال الرأسي: صفر 5 - 5 90  
الوزن: 565 رطل - 257 كجم.  
موتور مأمون الإستعمال بـ 24 صمام ومضبط سائد للتحكم اليدوي  
وحدة تركيب ملحقة للتشحيم  
مجري ماني 6.0 بوصة برافدة مقاومة للاضطراب.  
أنبوبة مياه / رغاوي أو أنبوبة ذاتية الخلط مصنوعة من الإستانلس ستيل إيه أي إس أي 316  
مصنوع بصورة أولية من الإستانلس ستيل إيه أي إس أي 316  
وترس من البرونز  
هيكل قوي ومتمين مقاوم للتآكل ، البيئة البحرية والرغاوي.  
فتحة دخول فلانشه وفتحة خروج فلانشه

الكود	البيانات
18327	15000SNAKE LOFTY والذي يتكامل مع أنبوبة مياه/رغاوي أو أنبوبة ذاتية الخلط تحكم بذراع تحكم.







20321

### مدافع مصنوعة من البرونز DN65

معدل التصريف : حتى 1000 ج/د لكل 100 باوند / بوصة مربعة -  
3000 لتر/دقيقة لكل 7 بار .

المجال الأفقي : مجال كامل 360°

المجال الرأسي : + 80° - 80°

مقبض إغلاق رأسي وأفقي في المدفع واليدوي

وحدة تركيب ملحقة للتشحيم

مجري مائي 2.5 بوصة برافدة مقاومة للإضطراب

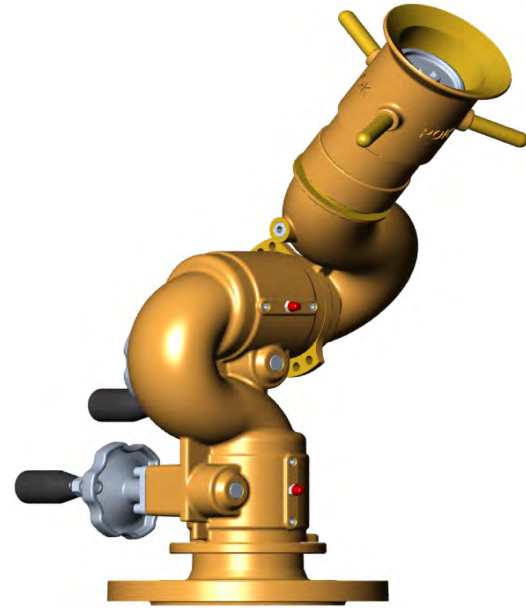
مصنوع بصورة أولية من البرونز والإستانلس ستيل 10 - 8 إيه أي إس

أي 316 إل

هيكل قوي ومتين مقاوم للتآكل والبيئة البحرية والرغوي

فتحة دخول فلانشه وفتحة خروج 2.5 بوصة

يتم توفيره وطرح بثلاثة أجهزة تحكم مختلفة



20035



21193  
21019

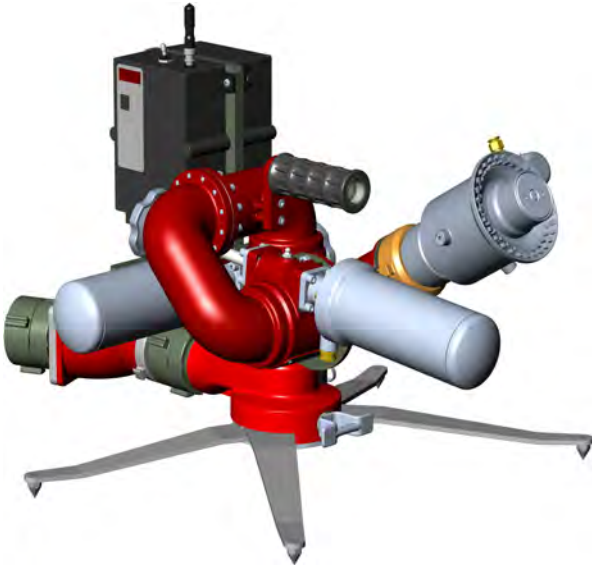
البيانات
مدفع يتكامل مع نظام تحكم كهربائي - تصريف 1000 جالون / دقيقة 1000 جالون / دقيقة دي إن 100 إي إس إيه 150 - بفلاتشه
مدفع يتكامل مع نظام تحكم بالعجل اليدوي - تصريف 530 جالون / دقيقة - دي إن 4 بوصة - إيه إس إيه 150 بشفة
مدفع يتكامل مع نظام تحكم برافعة - تصريف 530 جالون / دقيقة - دي إن 80 إيه إس إيه 150 بشفة
مدفع يتكامل مع نظام تحكم بالعجل اليدوي - تصريف 530 جالون / دقيقة - دي إن 100 - إيه إس إيه 150 بفلاتشه

مدفع محمول  
الوحدة الملحقة للمدفع المجهز بأنبوبة  
المرغوى









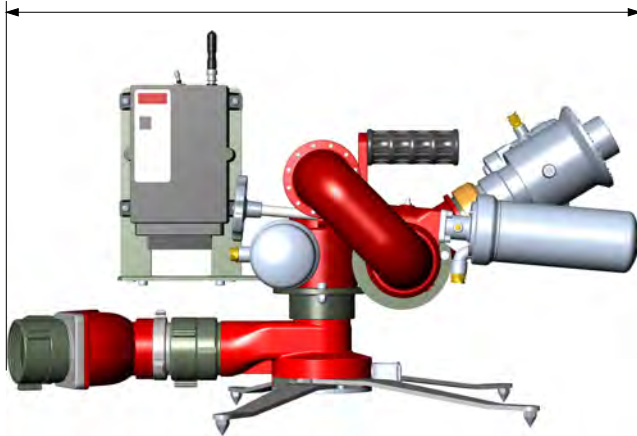
**مدفع محمول ومتنقل DN65**  
معدل التصريف 1000 جالون / دقيقة لكل 100 باوند / بوصة مربعة -  
3000 لتر دقيقة لكل 7 بار.  
المجال الأفقي: 360°  
المجال الرأسي: +90° - صفر 5°  
عدد أربع أرجل دعم وتقوية وإمكانية الطي للتخزين  
حجم مدمج لأقصى حد 25 بوصة × 34 بوصة × 21 بوصة  
وحدة تركيب ملحقة للتشحيم  
مجري مائي 2.5 بوصة برافدة مقاومة للاضطراب  
طلاء تشطيب نهائي من اللون الأحمر الإيبوكسي  
مصنوع بصورة أولية من الألومنيوم المونود المعالج حراريا  
متوسط التردد : 400 - 477 ميجاهيرتز 252 إم دبليو إف إم ب 67 قناة  
المتوسط اللاسلكي : 985 لـ 3280 قدم / 300 - 1000 متر.  
عمر البطارية : 8 ساعات مع مؤشر إل إي دي 7.2 فولت / 1000 إم إيه  
إتش



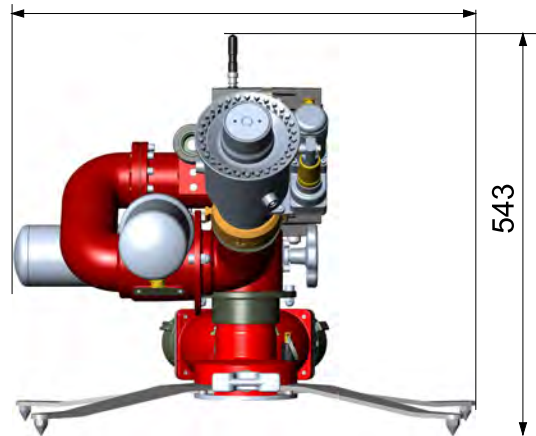
خيارات قوى الشاحن: 12، 24، 10 أو 220 فولت  
وقت الشحن : ساعة واحدة + / -  
نمط الإهتزاز والتذبذب الأوتوماتيكي لـ 90° درجة  
ذراع التحكم # 1 للتحكم في الحركة الرأسية والحركة الأفقية للمدفع  
ذراع التحكم # 2 للتحكم في نموذج فتحة فوهة المدفع  
مفتاح إغلاق / تشغيل  
مؤشر تردد  
مفتاح إغلاق / تشغيل للصمام الاختياري للمياه / الرغاوي  
فتحات دخول بلاكور - عدد فتحتين × 2.5 بوصة - فتحة خروج 2.5  
بوصة

الكود	البيانات
18809	المجموعة المتكاملة للمدفع.

868



640



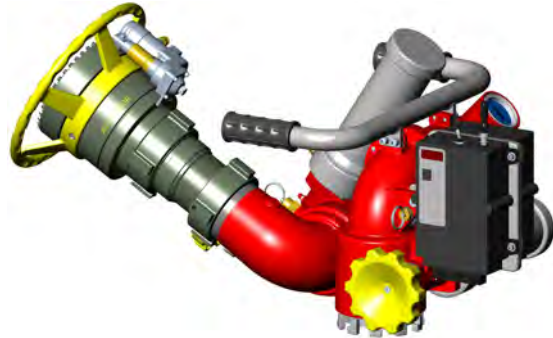


## مدفع محمول DN100

معدل التصريف 20000 جالون / دقيقة لكل 100 باوند / بوصة مربعة -  
8000 لتر دقيقة لكل 7 بار.



المجال الأفقي: 360°  
المجال الرأسى: + 90° - 5°  
عدد أربع أرجل دعم ليمن طيها وإزالتها  
وحدة تركيب ملحقة للتشحيم  
مجري ماني 2.5 بوصة برافدة مقاومة للإضطراب  
مقابض حمل للجهد  
مقابض بعجلة يدوية للتحكم في المضبط السائق  
طلاء تشطيب نهائي من اللون الأحمر الإيوكسي  
مصنوع بصورة أولية من الألومنيوم المؤنود المعالج حراريا  
متوسط التردد: 400 - 477 ميغاهيرتز 250م دبليو إف إم ب 67 قناة  
المتوسط اللاسلكي: 985 ل 3280 قدم / 300 - 1000 متر.  
عمر البطارية: 8 ساعات مع مؤشر إل إي دي 7.2 فولت / 1000 إم إيه  
إتش  
خيارات قوى الشاحن: 12، 24، 10 أو 220 فولت  
وقت الشحن: + / - ساعة واحدة  
نمط الإهتزاز والتذبذب الأوتوماتيكي لـ 90° درجة  
ذراع التحكم (1) للتحكم في الحركة الرأسية والحركة الأفقية للمدفع  
ذراع التحكم (2) للتحكم في نموذج فتحة فوهة المدفع  
مفتاح إغلاق / تشغيل  
مؤشر تردد  
مفتاح إغلاق / تشغيل للصمام الاختياري للمياه / الرغاي  
فتحات دخول بلاكور - عدد فتحتين × 2.5 بوصة - فتحة خروج 2.5 بوصة



الكود	البيانات
21654	مجموعة مدفع متكاملة بـ عدد فتحتي دخول × 4.0 بوصة
22212	مجموعة مدفع متكاملة بـ عدد 4 فتحات دخول ستورز
22213	مجموعة مدفع علوي متكاملة فقط



الكود	البيانات
22011	فلانشه تركيب 4.0 بوصة إيه إس إيه 150

## وحدة التحكم عن بعد لموجات هيرتزيان اللاسلكية

تسمح محطة المشغل هذه بإمكانية التحكم في المدفع الكهربائي عن طريق استخدام ذراع تحكم لاسلكي يحمل في اليد يعمل حتى مسافة 1 كيلو متر / 0.625 ميل. ويتم تزويد ذراع التحكم بمجموعة بطارية تصل ساعات تشغيلها حتى ثمانية ساعات ، ومن الممكن أن يتم تزويد جهاز الاستقبال ببطارية أو بوصلة قوي.

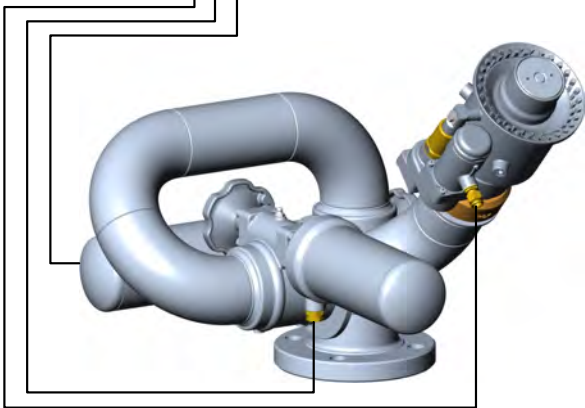
### Hertzian waves and batteries

Joystick with battery pack



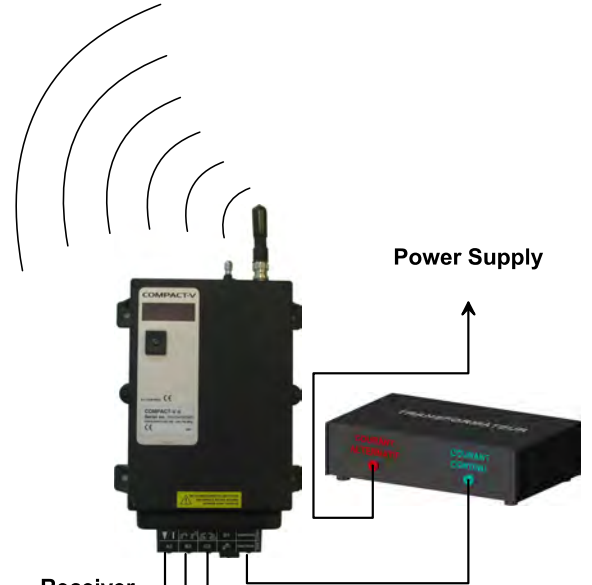
Receiver

Battery pack



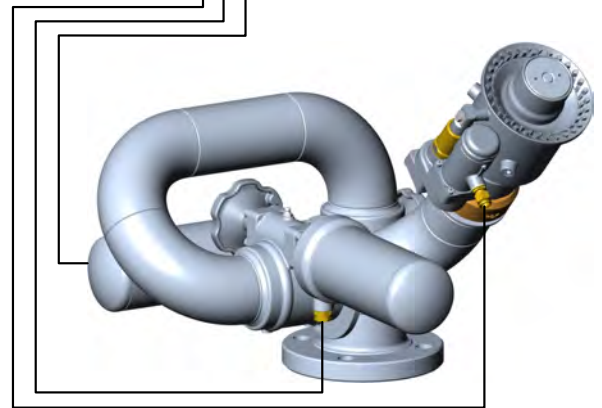
### Hertzian waves and power supply

Joystick with battery pack



Power Supply

Receiver



## وحدة التحكم عن بعد - تيزرد (للمجال والنطاق اللاسلكي المحدود)

شرح محطة المشغل هذه بأن يتم التحكم في جهاز المدفع الكهربائي عن طريق استخدام ذراع تحكم تيزرد (للمجال والنطاق اللاسلكي المحدود التي تحمل في اليد) حتى 50 متر / 164 قدم ، ويتم تزويد ذراع التحكم تيزرد (للمجال والنطاق اللاسلكي المحدود) بغلاف من نوعية تايب إس أو. ومن الممكن أن يتم تجهيز جهاز الاستقبال بمجموعة بطارية أو بوحدة واحدة وقوي كهربائية.

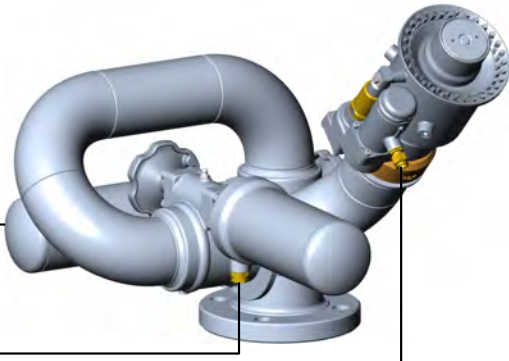
### Tethered and battery

Joystick with battery pack



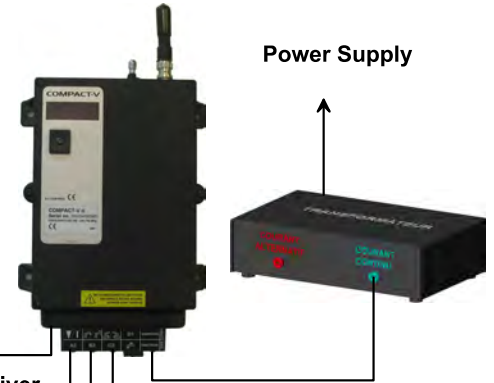
Receiver

Battery pack



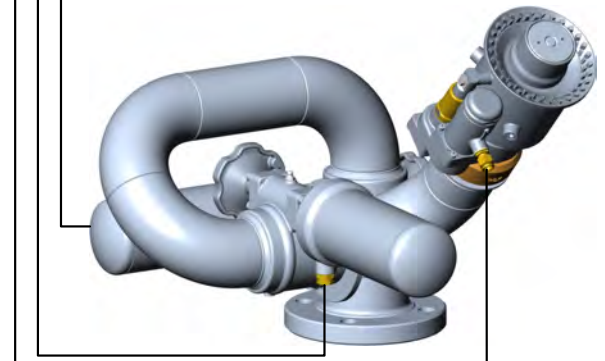
### Tethered and power supply

Joystick with battery pack



Power Supply

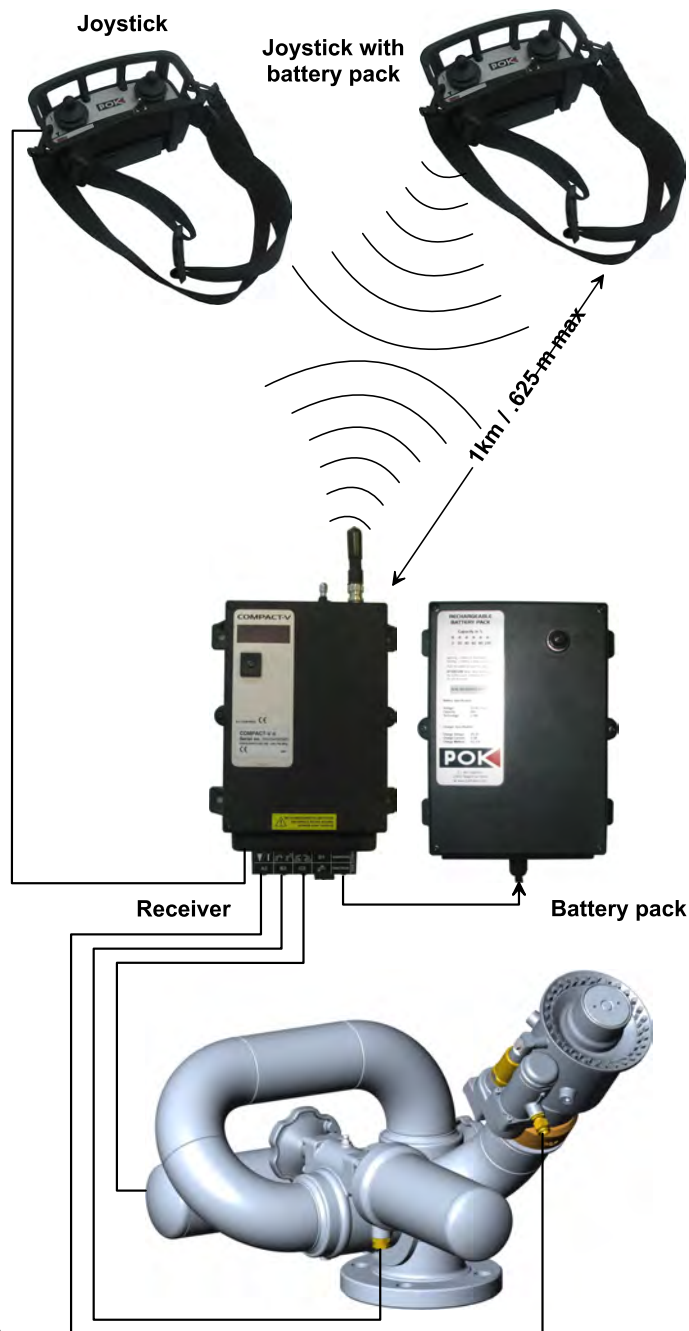
Receiver



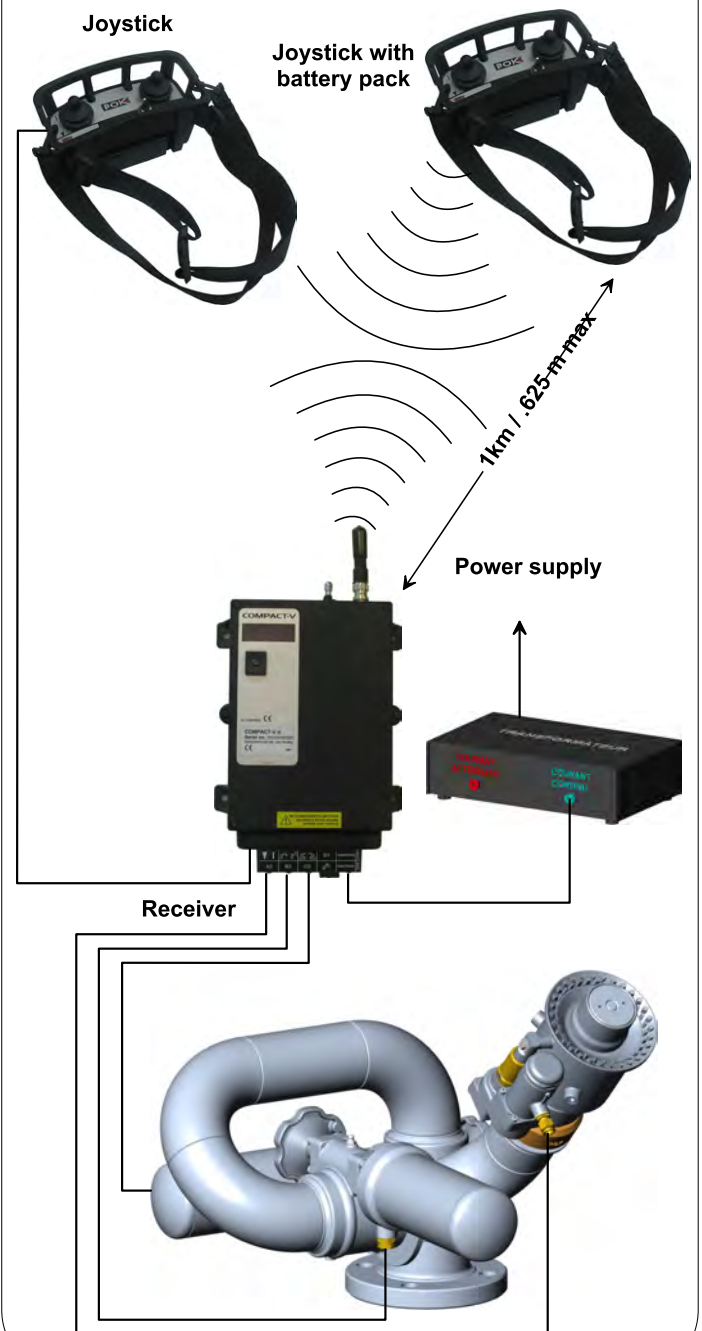
## أجهزة تحكم مزدوجة من موجات هيرتزيان واللاسلكية ويتدرد

تسمح محطة المشغل هذه لأن يتم التحكم في جهاز المدفع الكهربائي عن طريق استخدام ذراع التحكم اللاسلكية التي تحمل في اليد ن أو ذراع تحكم التي تحمل في اليد. ولن يتم إيقاف عملية تشغيل ذراع التحكم الأولي عندما يتم تشغيل ذراع التحكم الأخرى. ويتم تجهيزه وتزويد ذراع التحكم اللاسلكية بمجموعة بطارية تكفي للعمل لثمانية ساعات. ومن الممكن أن يتم تزويد جهاز الإستقبال (المستقبل) بمجموعة من البطاريات أو بوحدة إمداد قوي كهربائية.

### Hertzian waves and Tethered double remote controls with batteries



### Hertzian waves and Tethered double remote controls with power supply





وحدة التحكم المحبوسة  
تسمح محطة المشغل هذه بأن يتم التحكم في جهاز المدفع الكهربائي عن طريق استخدام الكمبيوتر ، وتستطيع هذه المحطة التحكم في مدفع واحد أو في العديد من المدافع في نفس الوقت وذلك من خلال برنامج السوفت واير الخاص بـ POK الموضوع في الجهاز والمعتمد علي شكل وصيغة برنامج النوافذ (ويندوز). ومن الممكن أن يتم القيام بأداء العديد من الأشكال في نمط فردي أو في نمط مجموعة.

### المواصفات :

- تحكم في السطح البيني لمدفع
- المصنوع من الألومنيوم المونود
- المقاوم للمياه أي بي 65

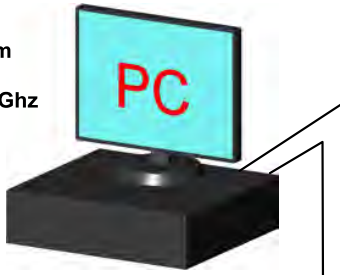
### برامج السوفت واير

- تحكم عن بعد من خلال جهاز الكمبيوتر
- إمكانية العودة للوضعية الأصلية بعد الإغلاق .
- إمكانية السماح للتحكم اليدوي.
- مضبط ساند باستخدام ذراع التحكم
- نمط اهتزاز وتذبذب
- إمكانية البرمجة المسبقة حتي 10 أنماط حلزونية.
- إمكانية البرمجة المسبقة حتي 10 أنماط اهتزازية
- إمكانية التحكم في صمامات بديلة متنوعة.
- وصلة أرجي 54 إيثرنت
- إمكانية التحكم حتي 225 جهاز مونيتور
- إمكانية التحكم في المجموعة الفردية
- والكثير

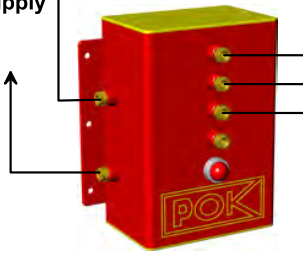
### الكمبيوتر

- العد الأدنى للشكل والتعريف: بنتايم 3 - رامات 1 جي هيرتز - دي دي إم - 500 إم أو - كارت شبكة 100/10 آر جي 45 ، شاشة ، لوحة مفاتيح وفارة كمبيوتر.

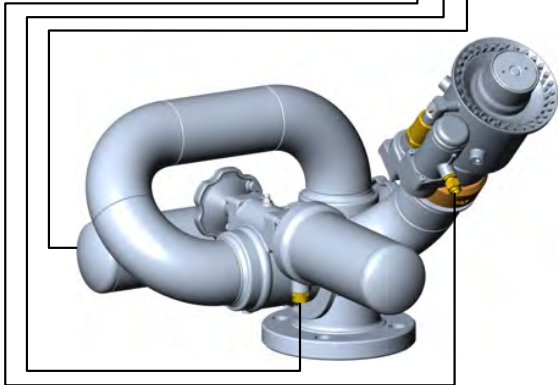
Computer minimum  
requirement  
Pentium 3 - RAM 1Ghz  
DD 500 Mo



Power supply



Monitor interface control



Computer with remote touch up  
screen configuration



24v

### شاشة لمس (تاتش) اختيارية للتحكم عن بعد

وحدة التحكم عن بعد باستخدام شاشة تاتش (تعمل باللمس)

تسمح محطة المشغل هذه بأن يتم التحكم في جهاز المدفع الكهربائي عن طريق استخدام شاشة تاتش تعمل باللمس ، وتستطيع هذه المحطة التحكم في مدفع واحد أو في العديد من المدافع في نفس الوقت وذلك من خلال برنامج السوفت واير الخاص بـ POK الموضوع في الجهاز والمعتمد علي شكل وصيغة برنامج النوافذ (ويندوز). ومن الممكن أن يتم القيام بأداء العديد من الأشكال في نمط فردي أو في نمط مجموعة.

#### المواصفات :

تحكم في السطح البنيي لمدفع

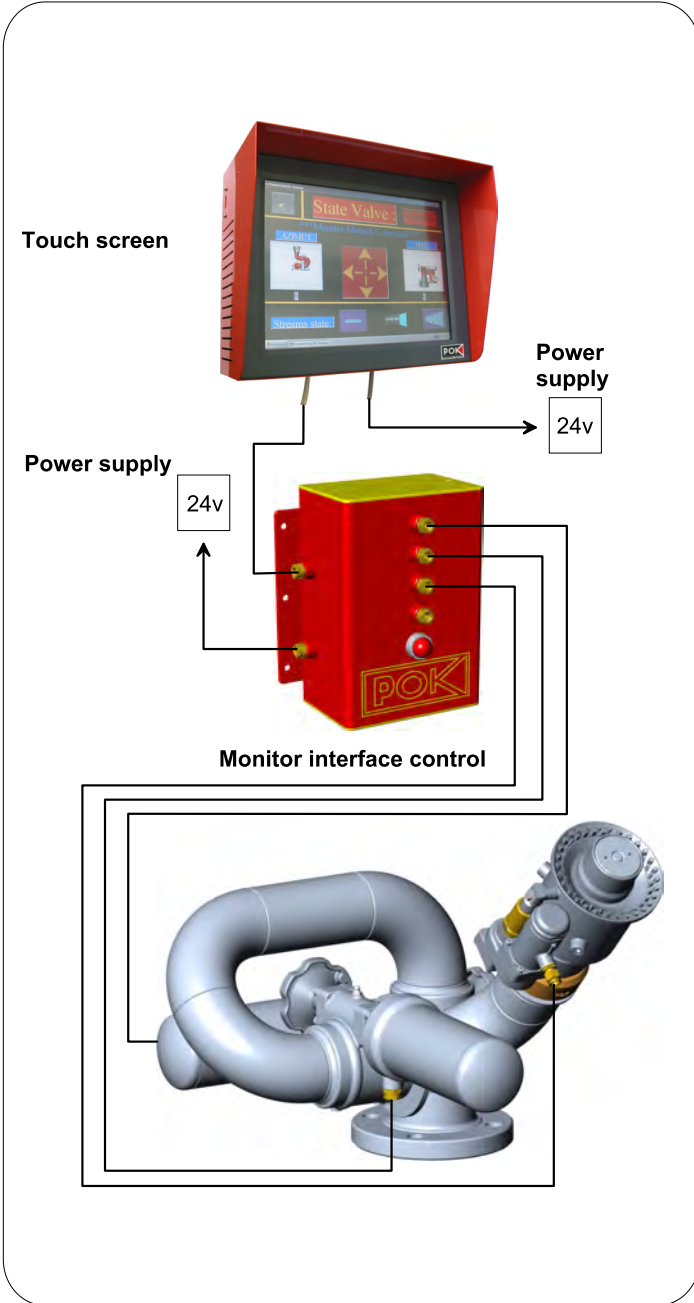
- المصنوع من الألومنيوم المؤنود
- المقاوم للمياه أي بي 65

#### برامج السوفت واير

- تحكم عن بعد من خلال جهاز الكمبيوتر
- إمكانية العودة للوضعية الأصلية بعد الإغلاق .
- إمكانية السماح للتحكم اليدوي.
- مضبط ساند باستخدام ذراع التحكم
- نمط اهتزاز وتذبذب
- إمكانية البرمجة المسبقة حتي 10 أنماط حلزونية.
- إمكانية البرمجة المسبقة حتي 10 أنماط اهتزازية
- إمكانية التحكم في صمامات بديلة متنوعة.
- وصلة أرجي 54 إيثرنت
- إمكانية التحكم حتي 225 جهاز مونيتر
- إمكانية التحكم في المجموعة الفردية
- والكثير

#### لوحة شاشة التاتش التي تعمل باللمس

- شاشة 10 بوصة
- درجة نقاء 800 × 600 ديسيبيل
- وصلة يو إس بي لتوصيل ذراع التحكم ، لوحة المفاتيح ، فأرة الكمبيوتر .
- القدرة على تشغيل برنامج النوافذ (ويندوز إكس بي)



بشابير ماستر ستريم  
تصريف أوتوماتيكية وتصريف ثابتة

TORNADOMATIC – POKADOR - AUTOKADOR



تعتبر بشابير مدافع POK ماستر ستريم متينة وقوية إلى أقصى حد وخفيفة الوزن كما يتم توفيرها بتصريف متينة وقوية وخفيفة الوزن أوتوماتيكية أو ثابتة بالإضافة إلى الزايا الهائلة بها. ويتم صنعها من سبيكة الألومونيوم عالي الدرجة مع استخدام مادة Nituff™ في الطلاء النهائي والتشطيب الخارجي وهو ما يوفر 50 ميكرون من البى تي إف إي المنقوع والمغمور في أكسيد الألومونيوم وذلك بخلاف الـ 20 ميكرون الأخرى من أكسيد الألومونيوم القياسي. ويتم طرحها في موديلات وأشكال عديدة بنطاق عريض وكبير من ساعات التدفق. ويتمثل اختيارك أيضا في إختيار أسنان اللولبة أو أسنان القطع. وتتميز هذه البشابير بضخها للتيار وتحولها لوضعية الضباب الواسع والكبير والتدفق والغمر دون أن يتم إغلاقها. ويتم طرحها مزودة بوصلة متقارنة قلاووظ. ويتم تشطيب عجلة التحكم القياسية بلون أصفر براق عالي مع المزيد من القبض والإمساك عليها من أجل تخفيف عملية التشغيل.



TORNADOMATIC 3000  
with spinning teeth



AUTOKADOR 3000  
with cut teeth



POKADOR  
with spinning teeth



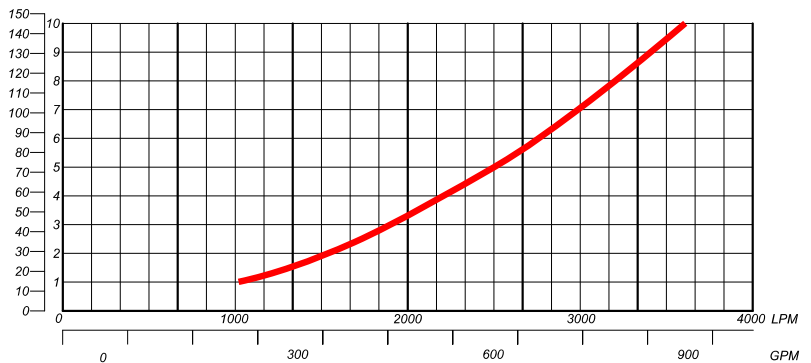
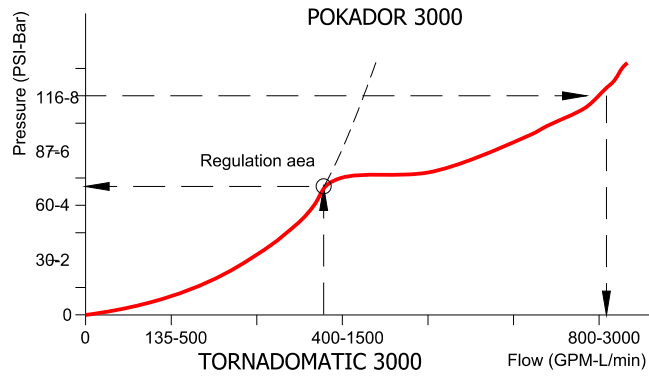
AUTOKADOR 5000  
with cut teeth

POKADOR  
with cut teeth



AUTOKADOR 7500  
with cut teeth

الكود	البيانات
0184	باشبوري TORNADOMATIC 3000 - سعة من 500 لـ 1000 جالون / دقيقة 550 لـ 3000 لتر / دقيقة - فتحة دخول 2.5 بوصة بأسنان قلاووظ - الأبعاد 8.0 × 7.5 بوصة - 11 رطل.
2255	باشبوري AUTOKADOR 2000 - سعة من 100 لـ 530 جالون / دقيقة 375 لـ 2000 لتر / دقيقة - فتحة دخول 2.5 بوصة بأسنان قلاووظ - الأبعاد 7.1 × 6.0 بوصة - 5.5 رطل.
0266	باشبوري AUTOKADOR 3000 - سعة من 200 لـ 1000 جالون / دقيقة 750 - 3000 لتر / دقيقة - فتحة دخول 2.5 بوصة بأسنان قطع - الأبعاد 8.0 × 7.5 بوصة - الوزن 11 رطل.
8920	باشبوري AUTOKADOR 5000 - سعة من 500 لـ 1300 جالون / دقيقة 1800 لـ 5000 لتر / دقيقة - باشبوري دخول 2.5 بوصة بأسنان قطع الأبعاد 7.5 × 9.5 بوصة - الوزن 11 رطل.
13650	باشبوري AUTOKADOR 7500 - سعة 2000 - 7500 لتر / دقيقة. باشبوري دخول 3.5 بوصة بأسنان قطع الأبعاد 9.0 × 9.5 بوصة - الوزن 14 رطل.
15859	باشبوري POKADOR 2000 سعة 530 جالون / دقيقة 2000 لتر / دقيقة. باشبوري دخول 2.5 بوصة بأسنان قطع - الأبعاد 9.7 × 8.2 بوصة - الوزن 9.9 رطل.
14236	باشبوري POKADOR 3000 بأسنان قطع وسعة 800 جالون / دقيقة - 300 لتر / دقيقة. فتحة دخول 2.5 بوصة بأسنان قطع - الأبعاد 8.0 × 7.5 بوصة - الوزن
18604	باشبوري POKADOR 3000 سعة 800 جالون / دقيقة - 3000 لتر / دقيقة - فتحة دخول 2.5 بوصة بأسنان قلاووظ - الأبعاد 8.0 × 7.5 بوصة. الوزن 11 رطل.





TURBOKADOR  
with spinning teeth

تعتبر بشابير POK ماستر ستريم خفيفة الوزن وقوية ومنتينة وتوفر تصريف خفيفة الوزن، قوية ومنتينة ويمكن اختيارها مع تميزها بالعديد من المزايا الرائعة ويتم صنعها من سبيكة الألومونيوم عالي الدرجة مع استخدام مادة العلامة التجارية NITUFF™ والتي تقوم بتوفير 50 ميكرون من الـ PTFE المنقوع في أكسيد الألومونيوم المؤنود بخلاف الـ 20 ميكرون الأخرى من أكسيد الألومونيوم المؤنود القياسي أو في الإستانلس ستيل.



TURBOKADOR  
with cut teeth

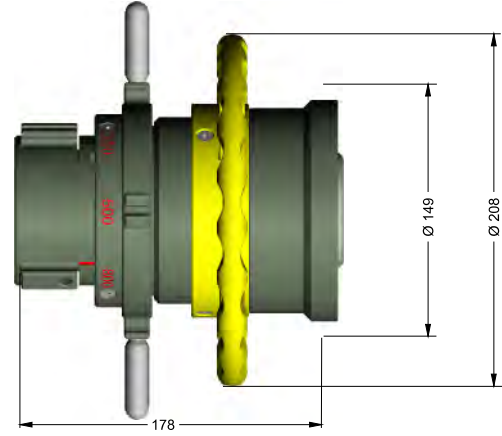
ويتم طرحها في موديلات وأشكال عديدة مع نطاق كبير من ساعات التدفق ويمكنك الاختيار ما بين تجهيزها بأسنان قلاووظ أو بأسنان قطع. ويمكنها ضخ التيار لوضعية التشغيل للضباب الواسع والعريض والتدفق دون أن يتم إغلاقها كي يتم طرحها وهي مجهزة بوصلة متقارنة قلاووظ. ويتم تشطيب عجلة التحكم القياسية بلون أصفر براق بصورة عالية مع المزيد من القبض والإمساك عليها من أجل تخفيف التشغيل.



SNAKE Electric 1.5"



DEBIKA-INOX  
in Stainless Steel



TURBOKADOR 3000



SNAKE Electric 2.5"



POKABRONZE 2000



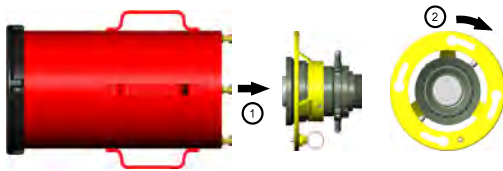
SNAKE Electric 4.0"

الكود	البيانات
0186	بشابير 3000 TURBOKADOR بأسنان قلاووظ - ساعات جالونية 200-500-800 جالون / دقيقة - فتحة دخول 2.5 بوصة - الأبعاد 110 × 8.0 بوصة - الوزن 11.4 رطل.
0285	بشابير 3000 TURBOKADOR بأسنان قلاووظ - ساعات جالونية 200 - 500 - 800 جالون/دقيقة - فتحة دخول 2.5 بوصة - الأبعاد 110 × 7.5 بوصة - الوزن 10.9 رطل.
15862	بشابير 3000 DEBIKA-INOX المصنوعة من الإستانلس ستيل ساعات جالونية 200 - 500 - 800 جالون / دقيقة. فتحة دخول 2.5 بوصة - الأبعاد 10.4 × 8.0 بوصة - الوزن 13.6 رطل.
17482	بشابير SNAKE STUMPY الكهربائية بأسنان قطع - تصريف 50 ل- 350 جالون / دقيقة - فتحة دخول 1.5 بوصة - الأبعاد 7.0 × 6.1 بوصة - الوزن 27.5 رطل.
19063	بشابير SNAKE STUMPY الكهربائية بأسنان قطع - تصريف 350 ل- 1000 جالون / دقيقة - فتحة دخول 1.5 بوصة - الأبعاد: 9.1 × 6.1 × 45 و 1 بوصة - الوزن 14 و 3 رطل.
15990	بشابير SNAKE STUMPY الكهربائية بأسنان قطعة - تصريف 500 ل- 2000 جالون / دقيقة - فتحة دخول 4.0 بوصة - الأبعاد 7 و 8 × 10 بوصة - الوزن 28 و 4 رطل.
20102	بشابير POKABRONZE 2000 - تصريف 525 جالون / دقيقة - 2000 لتر / دقيقة - فتحة دخول 2.5 بوصة - الأبعاد 6.5 × 8.7 بوصة - الوزن 9.6 رطل.





For 5000 Series Master Stream

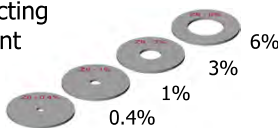


For 3000 Series Master Stream

SELF-EDUCTING attachment  
for Master Stream



METERING DISK  
for Self-Educting  
Attachment



يتم توصيل وإرفاق أنابيب سلسلة الرغاوي 3000 series بسهولة لباشبوري ماستر ستريم وذلك عن طريق إدخال مسامير الوصل الأربعة السريعة (والتي يتم تركيبها بسهولة في الوحدة الملحقة) إلى شقوق الفتحة الرئيسية الموجودة في حلقة الفوهة. وبعد ذلك يم فقط لفها ضد عقارب الساعة لفة قصيرة حيث يؤدي ذلك إلى تنشيط وحدة الرغاوي الملحقة بصورة آلية كما يؤدي ذلك إلى تنشيط وتفعي نظام الإغلاق المحمل للناض بصورة آلية وذلك من أجل تأمين وحدة الرغاوي الملحقة في الباشبوري. وعند إزالة وحدة الرغاوي الملحقة ، فإنه يتعين عليك جذب الحلقة الموضوع في القفل المحمل بالناض وبعد ذلك يتم لفها لفة قصيرة في اتجاه عقارب الساعة حيث ستقوم مسامير الموصل السريعة الموصلة علي التوالي في شقوق الفتحة الرئيسية بالإرتفاع لأعلي. وفي النهاية قم فقط بجذب وحدة الرغاوي الملحقة بعيدا عن الباشبوري.

ويتم توفير وصلة التمديد المنخفضة كغيار لباشبوري ماستر ستريم سيرياس 3000 .

الوزن : 6رطل/3كجم

الأبعاد : طول 7 و 19"/500مم وقطر 4 و 13"/340مم

معدل التمدد يزيد عن 5

ويتم توفير وصلة التمديد المتوسط كغيار لباشبوري ماستر ستريم سيرياس 3000 .

الوزن : 8.8 رطل / 4 كجم

الأبعاد : 19.7 بوصة / 500 مم – القطر 13.4 بوصة / 340 مم

معدل التمديد يزيد عن 15

البيـان	الكود
وحدة ملحقة ذات تمدد منخفض لسلسلة 3000	15544
وحدة ملحقة ذات تمدد متوسط لسلسلة 3000	15542
وحدة ملحقة ذات تمدد منخفض لسلسلة 5000	20295

وبالنسبة للوحدة الملحقة للخلط الذاتي لبشابير POK ماستر ستريم فهي وحدة بسيطة وذات نظام قوي ومتين والذي سيجعل أي بشبوري من بشابير ماستر سترين تتحول إلي بشابير ماستر ستريم ذاتية الخلط للرغاوي. ويتم طرحها متكاملة مع مجموعة من بشابير وفتحات الرغاوي التي يتم معايرتها وبالإضافة إلي أنبوبة النقاط صافية طويلة يبلغ طولها 10 أقدام –

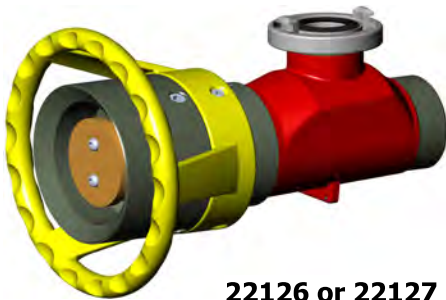
الأبعاد 3.0 × 9.0 بوصة – الوزن : 4.0 رطل

البيـان	الكود
وحدة ملحقة للخلط الذاتي – تصريف 200 جالون/ دقيقة وفتحة دخول 2.5 بوصة وفتحة خروج 1.5 بوصة	12530
وحدة ملحقة للخلط الذاتي – تصريف 400 جالون/ دقيقة وفتحة دخول 2.5 بوصة وفتحة خروج 2.5 بوصة	14254
وحدة ملحقة للخلط الذاتي – تصريف 500 جالون/ دقيقة وفتحة دخول 2.5 بوصة وفتحة خروج 2.5 بوصة	14246
وحدة ملحقة للخلط الذاتي – تصريف 800 جالون/ دقيقة وفتحة دخول 2.5 بوصة وفتحة خروج 2.5 بوصة	14252



22122 or 22123

تعتبر بشابير POK ماستر ستريم ذات خاصة الخلط الذاتي نظاما بسيطا وقويا والذي سيقوم بجعل أي مدفع نظام رغاوي رانع وهائل ويتم طرحها مجهزة بمجموعة من بشابير الرغاوي المعاييرة 4و% ، 1% ، 3% ، 6% أو الضبط المسبق للمصنع في 3% أو 6% بالإضافة إلي أبواب التقاط دويل ونظيف يبلغ طوله 10 أقدام ، ويمكنك الإختيار ما بين نظام التحكم اليدوي ونظام التحكم الكهربائي عن بعد.

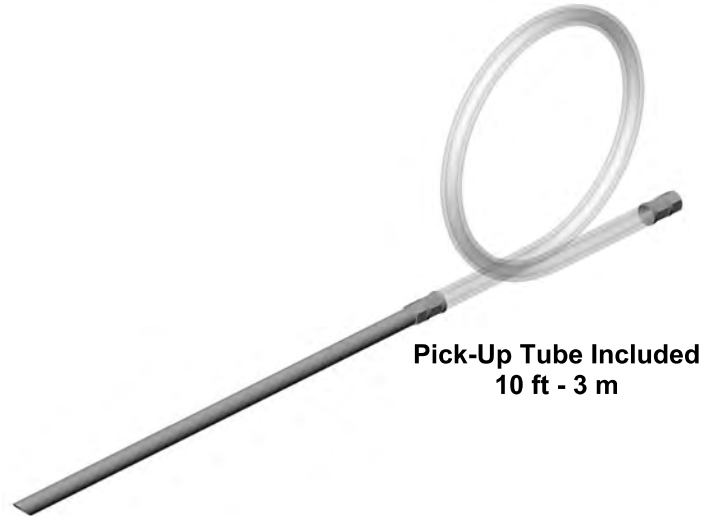


22126 or 22127

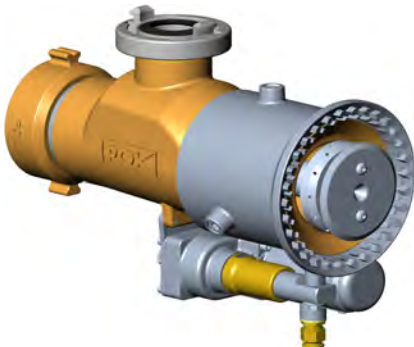
OPTIONAL METERING DISK  
for Self-Ducting Attachment



22347 or 22348



Pick-Up Tube Included  
10 ft - 3 m

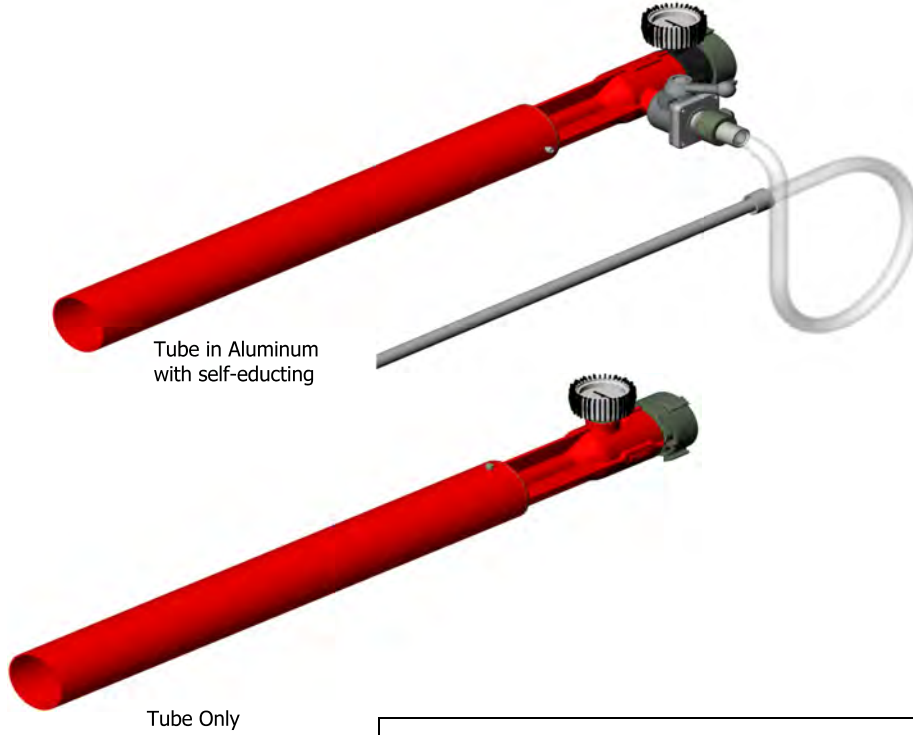


22343 or 22344

الكود	البيــــــــــــــــان	التدفيق جالون/دقيقة - لتر/دقيقة
22347	نمط يدوي مصنوع من البرونز بأنيوب التقاط بفتحة دخول 2.5 "	2000/600
22348	نمط يدوي مصنوع من البرونز بأنيوب التقاط بفتحة دخول 2.5 "	3000/800
22343	نمط كهربائي مصنوع من البرونز بأنيوب التقاط بفتحة دخول 2.5 "	2000/600
22344	نمط كهربائي مصنوع من البرونز بأنيوب التقاط بفتحة دخول 2.5 "	3000/800
22126	نمط يدوي مصنوع من البرونز بأنيوب التقاط بفتحة دخول 2.5 "	2000/600
22127	نمط يدوي مصنوع من البرونز بأنيوب التقاط بفتحة دخول 2.5 "	3000/800
22122	نمط كهربائي مصنوع من الألومنيوم بأنيوب التقاط بفتحة دخول 2.5 "	2000/600
22123	نمط كهربائي مصنوع من الألومنيوم بأنيوب التقاط بفتحة دخول 2.5 "	3000/800

ملحوظة : يتم توفير أشكال وخيارات أخرى.

تقوم شركة POK بتوفير سلسلة عريضة من أنابيب ماستر ستريم لـ المياه / الرغاوي الملحقة باليشابير المتينة، القوية، خفيفة الوزن ذات السعة الجالونية الثابتة والتي تصل معدلات وصول تدفقها إلى 300 + قدم. ويتم صنعها من سبيكة الألومنيوم عالي الدرجة مع استخدام مادة العلامة التجارية NITUFF<sup>TM</sup> للطلاء الخارجي والتشطيب النهائي وهو ما يوفر 50 ميكرون من البي تي إف إي المنقوع في أكسيد الألومنيوم المؤنود مع طلاء أنبوبة الألومنيوم باللون الأحمر الإيبوكسي . ويتم طر موديل الخلط الذاتي بصمام قياسي ومعايرة أو قرص معايرة وذلك للحصول علي تركيز 0.4% ، 1% ، 3% و 6% بالإضافة إلي تجهيزة بأنبوب النقاط طويل لأقصى من 10 قدم / 3 متر. ويمكن لأي مدفع الإستفادة من هذه الأنابيب وزيادة أدانهم ومعدلات وصولهم بحلول المياه أو الرغوي والتي أصبحت ضرورية للعديد من رجال الإطفاء المحترفين الذين يواجهون أخطارا أكبر وأعلي.

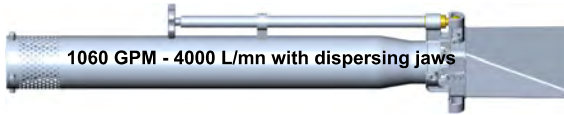


كود	كود وحدة الخلط	مصنوعة من الألومنيوم المشطب باللون الأحمر الإيبوكسي
8975	الذاتي	أنبوبة تمديد منخفض بفتحة دخول 2.5 بوصة وتصريف 250 جالون / دقيقة
8976	الذاتي	أنبوبة تمديد منخفض بفتحة دخول 2.5 بوصة وتصريف 400 جالون / دقيقة
8977	الذاتي	أنبوبة تمديد منخفض بفتحة دخول 2.5 بوصة وتصريف 500 جالون / دقيقة
8978	الذاتي	أنبوبة تمديد منخفض بفتحة دخول 2.5 بوصة وتصريف 635 جالون / دقيقة
8979	الذاتي	أنبوبة تمديد منخفض بفتحة دخول 4 بوصة وسعة جالون 1000 جالون / دقيقة
8980	الذاتي	أنبوبة تمديد منخفض بفتحة دخول 4 بوصة وتصريف 1350 جالون / دقيقة
8981	الذاتي	أنبوبة تمديد منخفض بفتحة دخول 4 بوصة وتصريف 2000 جالون / دقيقة

ماستر سريم  
أنبوبة رغاوي / مياه ذات تمدد منخفض  
مصنوعة من الإستانلس ستيل



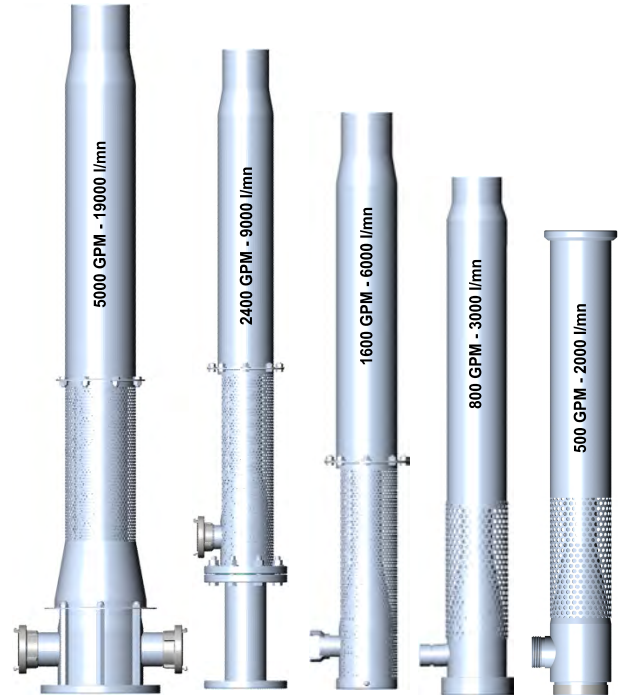
توفر شركة POK نطاق عريض من أنابيب الماستر ستريم لـ المياه / الرغاوي التي يتم إلحاقها بباشبير ماستر ستريم المتينة، القوية، خفيفة الوزن ذات السعة الجالونية الثابتة حيث تبلغ معدلات وصول التدفق لهم حتى 300 + قدم ويتم صنع هذه الأنابيب من الأستانلس ستيل عالي الدرجة . ويتم تجهيز نظام وموديل الخلط الذاتي بصمام معايرة وقياس أو بإسطوانة معايرة للتركيزات 0.4% ، 1% ، 3% ، و 6% وأنبوب التقاط دويل لأقصى حد يبلغ طوله 10 أقدام / 3 متر. ويتم توفير العديد من الأشكال والخيارات الأخرى.



الكود	البيان	التدفق جالون/دقيقة - لتر/دقيقة
7763	أنبوب فقط بفتحة دخول 2.5 بوصة أي إس أو آر 228	1000/250
7764	أنبوب فقط بفتحة دخول 2.5 بوصة أي إس أو آر 228	1500/400
18406	أنبوب فقط بفتحة دخول 2.5 بوصة أي إس أو آر 228	1500/400
17112	أنبوب فقط بفتحة دخول 2.5 بوصة أي إس أو آر 228	1500/400
7765	أنبوب فقط بفتحة دخول 2.5 بوصة أي إس أو آر 228	2000/500
15645	أنبوب فقط بفتحة دخول 2.5 بوصة أي إس أو آر 228	2350/650
7766	أنبوب فقط بفتحة دخول 2.5 بوصة أي إس أو آر 228	2800/740
15632	أنبوب فقط بفتحة دخول 2.5 بوصة أي إس أو آر 228	3800/1000
18407	أنبوب فقط بفتحة دخول 2.5 بوصة أي إس أو آر 228	4000/1060
17131	أنبوب فقط بفتحة دخول 2.5 بوصة أي إس أو آر 228	4000/1060
13496	شفة 4 بوصة غيه إس إيه 150 رطل بي إن 20	9000/2400

يتم طرحها متكاملة مع فوك نشر ونثر

الكود	البيان	التدفق جالون/دقيقة - لتر/دقيقة
21686	أنبوب خلط ذاتي ، أنبوب التقاط بفتحة دخول 1.5 بوصة.	500/130
20507	أنبوب خلط ذاتي ، أنبوب التقاط بفتحة دخول 2.5 بوصة.	1400/370
19955	أنبوب خلط ذاتي ، أنبوب التقاط بفتحة دخول 2.5 بوصة.	1400/370
7768	أنبوب خلط ذاتي ، أنبوب التقاط بفتحة دخول 2.5 بوصة.	2000/500
22067	أنبوب خلط ذاتي ، أنبوب التقاط بفتحة دخول 2.5 بوصة.	2800/740
7769	أنبوب خلط ذاتي ، أنبوب التقاط بفتحة دخول 2.5 بوصة.	3000/800
12873	أنبوب خلط ذاتي ، أنبوب التقاط بفتحة دخول 2.5 بوصة.	3000/800
15906	أنبوب خلط ذاتي ، أنبوب التقاط بفتحة دخول 2.5 بوصة.	6000/1600
15563	أنبوب خلط ذاتي ، أنبوب التقاط بفلانشه 4.0 بوصة إيه إس إيه 150	9000/2400
17311	أنبوب خلط ذاتي ، أنبوب التقاط بفلانشه بي إن دي إن 150	19000/5000
17348	أنبوب خلط ذاتي ، أنبوب التقاط بفلانشه 6.0 بوصة إيه إس إيه 150	19000/5000

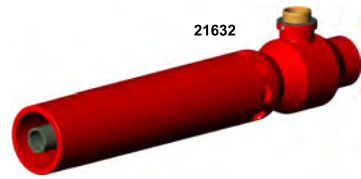




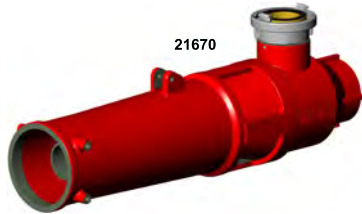
تمزج أنبوبة ماستر ستريم دراى كيم و المياه / الرغاوي فتحتي دخول لكي يتم مزج المياه / الرغاوي والمواد الكيميائية الجافة في تدفق لطيف ومتوسط تمدد يتجاوز 10. وتفيد عملية المزج هذه بصورة جيدة جدا للأعمال الشاقة مثل التحكم في الحرائق والتي تتضمن دون تحديد وحصر الحرائق الهيدروكربونية.



20758

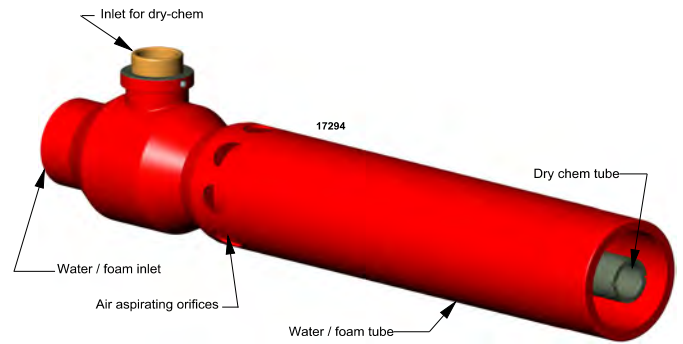


21632



21670

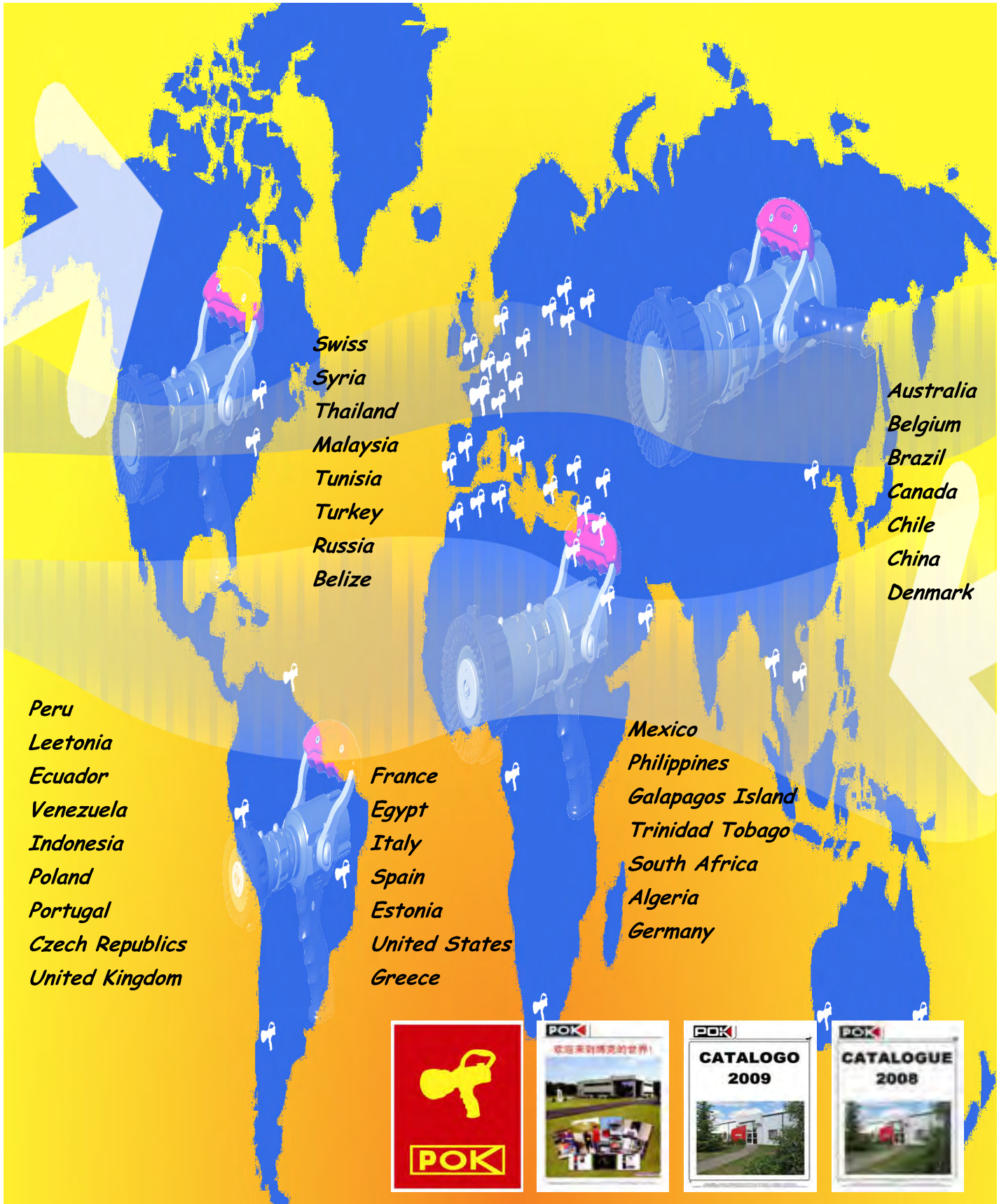
الكود	البيان	تدفق المياه - الرغاوي جالون/دقيقة - لتر/دقيقة	تدفق المواد الكيميائية الجافة
19100	أنبوبة بفتحة دخول 2.5"	1200/320	10كجم/ثانية
20758	أنبوبة بفتحة دخول 2.5"	1500/400	10كجم/ثانية
17294	أنبوبة بفتحة دخول 2.5"	2000/530	10كجم/ثانية
18703	أنبوبة بفتحة دخول 2.5"	2000/530	10كجم/ثانية
21632	أنبوبة بفتحة دخول 2.5"	4000/1060	10كجم/ثانية
21780	أنبوبة بفتحة دخول 3.5"	8000/2115	20كجم/ثانية



تقوم أنبوبة ماستر ستريم الكهربائية لـ المياه/ الرغاوي، أو المزودة بفكوك نثر ونشر بتوفير متوسط تمدد يزيد عن 10، ويمكنكم الحصول علي اختيار تدفق مزدوج بسعات جالونية 800 و 1600 جالون/ دقيقة 30000 و 6000 لتر/دقيقة مع معيار فتحة دخول 3.5 أو 4 بوصة.

الكود	فتحة الدخول	البيان
24960	4.0 بوصة	اختيار تدفق كهربائي مزدوج لأنبوبة مياه/رغاوي وزن 11 كج
23505	4.0 بوصة	مياه/رغاوي مزودة بفكوك نثر ونشر - الوزن 19.2 كجم







**US NAVY**

**CANADIAN NAVY**

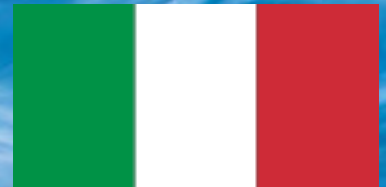
**ITALIAN NAVY**

**FRENCH NAVY**

**ROYAL MALAYSIAN NAVY**

**SINGAPORE NAVY**

**UNITED ARAB EMIRATES NAVY**



الاشكال المختلفه للتدفق  
ذات طلاء صلب وقوي مصنوع  
من الألومونيوم المؤنود و الـ **PTFE**



STREAM SHAPER 1.5" x 8.5" Long



STREAM SHAPER 2.5" x 4.5" Long



STREAM SHAPER 2.5" x 13.0" Long



CONCENTRIC 1.5"x1.0"



CONCENTRIC 2.5"x1.5"



QUAD STACKED TIPS



يتم صنع هذه الاشكال من سبيكة الألومونيوم عالي الدرجة مع استخدام مادة العلامة التجارية NITUFF™ والذي يوفر 50 ميكرون من التيفلون المنقوع والمغمور في أكسيد الألومونيوم المؤنود بخلاف الـ 20 ميكرون الأخرى من الأنودة القياسية والمصممة خصيصا لخفض فاقد الاحتكاك والإضطراب. وبالإعتماد علي التدفق ، يمكن الحصول علي اكتساب في معدل الوصول من 3 لـ 10 أمتار / من 3 لـ 30 قدم. ويتم تجهيز كل المقاسات بوصلة متراوحة مزدوجة تركز علي رولمان بلي وذلك من أجل التخفيف في عملية التوصيل والإستخدام . ويمكن توفير موديلات أخرى لـ التلقائية والمواصفه البريطانية، ستورز والقلاووظات الخاصة. برجاء الإتصال للحصول علي التفاصيل.



### مشكلات التدفق

الكود	الطول		فتحة الخروج	فتحة الدخول
	"	مم		
2318	" 8.5/215		فتحة ذكورية 1.5"	فتحة أنثوية 1.5"
1396	" 4.5/115		فتحة ذكورية 2.5"	فتحة أنثوية 2.5"
2319	" 13/330		فتحة ذكورية 2.5"	فتحة أنثوية 2.5"

### خلاطات متحدة المركز

الكود	الإرتفاع	البيان
1592	110	فتحة دخول أنثوية 1.5" فتحة خروج ذكورية 1.0"
3452	145	فتحة دخول أنثوية 1.5" فتحة خروج ذكورية 1.0"
8285	160	فتحة دخول أنثوية 2.5" فتحة خروج ذكورية 2.0"

### أطراف إطالة متراكمة بأربع وصلات

الكود	الدخول	البيان
8283	2.5	أربع وصلات وصـلات 1.5" ، 1.25" ، 1.0" × 1.8/1"
8282	2.5	أربع وصلات 2" × 1.75" × 1.5" × 1.8/3"

أطراف الإطالة الرباعية 2.25" × 17.0" - 3.38"



التطبيقات :

الفئة أ - الخشب ، البلاستيك والمطاط

الفئة ب : سوائل وغازات قابلة للاشتعال

الفئة ج : معدات وأجهزة كهربائية مزودة ومجهزة بالطاقة

الفئة د : معدن قابل للاشتعال

الرغاوي : كتلة مستقرة وثابتة من الفقاعات الصغيرة المملوءة بالهواء والتي تظهر قدرة متماسكة وقوية علي الإنتشار بعرض الأسطح الأفقية للسوائل المشتعلة.

تركيز الرغاوي: السائل مركز عندما يتم خلطه مع المياه والهواء سيشكل غطاء وطبقة من الرغاوي ..

محلول الرغاوي: هو مخلوط متناظر ومتماثل من تركيز الرغاوي والمياه

0.4% - 0.4 جالون من تركيز الرغاوي + 99.6 جالون من المياه = 100 جالون محلول الرغاوي 4و%

1% - 1 جالون من تركيز الرغاوي + 99 جالون من المياه = 100 جالون من محلول الرغاوي 1و%

3% - 3 جالون من تركيز الرغاوي + 97 جالون من المياه = 100 جالون من محلول الرغاوي 3و%

6% - 6 جالون من تركيز الرغاوي + 94 جالون من المياه = 100 جالون من محلول الرغاوي 6و%

تركيز الرغاوي: هو مقدار الرغاوي المركزة التي يتم تضمينها في مقدار معطي من محلول الرغاوي.

خلاط الرغاوي : هو جهاز مصمم لتقديم الهواء لتدفق محلول الرغاوي / المياه المضغوط.

متوسط ومعدل التمدد : هو متوسط حجم الرغوة لـ حجم محلول الرغاوي المستخدم لإحداث الرغاوي

تمدد منخفض: بين صفر : 1 - 1 : 20

تمدد متوسط: بين 1 : 20 - 1 : 200

تمدد عالي : بين 1 : 200 - 1 : 1000

عملية السحب : هي فوهة تقوم بصورة فيزيائية ومادية بسحب وشفط الهواء إلي داخل جسم الفوهة من خلال فتحات دخول الهواء من خلال عملية فنتورية .

فوهة الخلط : هي فوهة تحتوي علي مفرغ ذات كفاءة عالية موجود في الجسم الذي يقوم بسحب الرغاوي المركزة إلي تدفق المياه.

الذاتي الفتحة : هي جزء ذات خائق من الأنبوبة والتي تقوم بزيادة سرعة الفنتورية المياه وتوفر فراغ لسحب الرغاوي المركزة في تدفق المياه.

الضغط المتبقي : هو الضغط الموجود في الخط بتدفق محددة وثابتة.

الضغط الثابت : هو الضغط الموجود في الخط بدون أي تدفق.

أنبوبة الالتقاط : هي أنبوبة صافية سيتم استخدامها لسحب شكل الرغاوي المركزة من الوعاء.

الخلاط : هو جهاز تقسيم أو خلط والذي يقوم باستخدام المبدأ والأساس الفنتوري لسحب الرغاوي المركزة في نسبة مئوية محددة من وعاء تخزين تركيز الرغاوي الهوائية.

الخلاط المبيت : هو خلاط سيتم تركيبه علي جانب المضخة بين الخراطيم أو سيتم تركيبه بصورة مباشرة في فتحة دخول الفوهة.

الخلاط الجاني : هو خلاط سيتم تركيبه علي جانب المضخة بين الخراطيم أو بصورة مباشرة في فتحة الدخول والذي سيقوم بالسماح للمياه بالتدفق من خلال وعبر جهاز جانبي (تحويل) دون سحب أي رغاوي مركزة من أنبوبة الالتقاط.

المقسم : (الموزع): هو جهاز مثل الخلاط يقوم بسحب الرغاوي المركزة بنسبة ملائمة ومناسبة غلي الحريق / تدفقه المياه.

فاقد الاحتكاك: هو مقدار الطاقة المفقودة نتيجة لانتقال المياه خلال الخرطوم. ويتم قياس هذا المقدار من خلال الاختلاف والفرق في الضغط بين ضغط المضخة وضغط الفوهة.

تعتبر الخلطات أنظمة موجهة بصورة مسبقة والتي يتم إخضاعها لاختبارات عليها في ضغط خاصة لفتحة الدخول من أجل عملية التشغيل ، ويبلغ ضغط إجراء الإختبار 200 باوند / " مربعة. ويتمثل الهدف من وراء جعل ضغط فتحة الدخول أعلى من الضغط العادي لإجراء الإختبارات والذي يبلغ 100 باوند/ " مربعة وهو ما يعتبر بصورة نموذجية فأقدا في تشكيل وتوفير الفراغ الضروري واللازم لجذب تركيز العامل إلى داخل صمام المعايرة. ويسمى الضغط الموجود في فتحة الخروج للخلط بالضغط المرتد. ويعتبر الضغط المرتد الفعلي الموجود في الخلط مزيجا وخليطا بين فاقد الاحتكاك في الخرطوم ، ضغط الباشبوري ومن المحتمل أيضا ضغط الارتفاع. وتعتبر مؤسسة POK هي المصنع الوحيد الذي يقوم بتوفير نطاق ومجموعة من الخلطات مع انخفاض في الضغط يصل حتى 20% وسيؤدي ذلك إلى خفض الضغط المرتد لخلطك للحد الأدنى وهو ما يسمح لك بالعمل في ضغط أكثر إنخفاضا. الرجاء الإتصال بنا للحصول علي المزيد من المعلومات عن منتجاتنا.

قبل قيامك بتنفيذ مخطط العمل خلط الرغاوي الخاص بك :-

- 1-قم بالتأكد من أن الوصلة المقارنية الموجودة في فتحة الدخول والموجودة في فتحة الخروج في الخلط لهما نفس القلاووظ.
- 2-قم بالتأكد من أن الخلط خالي من أي أنقاض أو حطام في المجري المائي.
- 3-قم بالتأكد من أن صمام الفحص الموجود في فتحة دخول أنبوبة الالتقاط خالية من أي شئ. فلو كانت الأنبوبة ملتصقة بالجدار ، فمن الممكن أن تحتاج لأن تقوم بشطفها بالمياه العذبة.
- 4-قم بالتأكد من أن فوهتك أو باشبوري الرغاوي الخاصة بك لها نفس السعة الجالونية / متر الموجودة في خلطك.

ملحوظة: من الممكن أن يكون الباشبوري مساوية لـ أو أعلى من السعة الجالونية / دقيقة.

الحد الأقصى لطول الخرطوم في فتحة خروج الخلط		
الحد الأقصى للطول	مقاس الخرطوم	السعة الجالونية للخلط
300 قدم	1.5 "	60 جالون/دقيقة
450 قدم	1.5 "	60 جالون/دقيقة
200 قدم	1.5 "	95 جالون/دقيقة
400 قدم	1.5 "	95 جالون/دقيقة
400 قدم	1.5 "	125 جالون/دقيقة
200 قدم	1.5 "	250 جالون/دقيقة
ملحوظة: من الممكن أن تتغير النتائج من الحد الأقصى للخرطوم إم إف جي .		

**! تذكر !**  
يتعين عليك الرجوع للخطوات الإرشادية والتوجيهية رقم NFPA 11 علي متوسطات التطبيق.

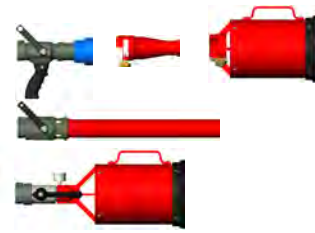
كيفية حساب ضغط الرأس الساكنة	
الارتفاع	= الضغط المرتد بباوند/ " مربعة
2.31	
فعلي سبيل المثال: فلو كانت الفوهة فوق الخلط بـ 30 قدم ، فإن الزيادة في الضغط المرتب الناتج تبلغ 13 باوند/ " مربعة.	
ارتفاع يبلغ 30 قدم	= ضغط مرتد تبلغ قيمته
2.31	
13 باوند / " مربعة	

- 5- قم بالتأكد بأن السهم الموجود في الخلط موجه في اتجاه يميني التدفق وذلك قبل القيام بالحقاقه وتركيب خرطيمك.
  - 6- قم بالتأكد بأن طوق مانع التسرب الموجود بين أنبوبة الالتقاط وبين الخلط موضوع في مكانه بصورة ملائمة وأمنة. وفي حالة ما إذا كان هناك أي امتصاص وسحب للهواء ، فسيكون تركيز العامل غير متوازن.
  - 7- قم بالتأكد من أن قطر الخرطوم بين الخلط وبين الباشبوري له نفس القطر أو أكبر ومن الضروري والمهم جدا أن يتم إجراء اختبار وذلك في حالة احتياجك لمسافة أكبر. ويعتبر الضغط الفعلي المرتد في الخلط مزيجا وخليطا لفاقد الاحتكاك في الخرطوم وضغط الباشبوري ومن المحتمل الارتفاع.
  - 8- قم بربط وقرن نموذج ومخطط خرطومك من إمداد المياه الخاصة بك بالخلط.
  - 9- قم بربط وقرن خرطومك بالباشبوري.
  - 10- قم بضبط النسبة المئوية للتركيز المرغوب فيه في الخلط. وقم باستشارة مصنع العامل بخصوص مواصفة العامل.
  - 11- قم بفتح إمداد المياه وتأكد وتحقق من أنك لديك الضغط الملائم وأنه يتم تحقيق معدل الوصول الذي ترغب فيه.
  - 12- قم بالتأكد من أن أنبوبة الالتقاط ترتفع بصورة ملائمة وذلك عن طريق وضعه في أية لحظة في وعاء وحاوية العامل.
  - 13- قم فقط بوضع أنبوبة الالتقاط في حاوية تركيز العامل وذلك عندما تكون مستعدا وجاهزا لإنتاج تركيز الرغاوي.
- وبعد قيامك بتنفيذ مخطط العمل لخلط الرغاوي الخاص بك
- 1- قم بالتأكد من أنك تتبع توصيات مصنع العامل وذلك فيما يخص عملية التنظيف.
  - 2- قم بالتأكد من أنك تقوم بشطف الباشبوري بصورة كاملة بالمياه العذبة كما قمت بشطف خرطومك وخلط الرغاوي الخاص بجهازك ، صمام الفحص ، وأنبوبة الالتقاط بالمياه العذبة وذلك قبل التخزين.

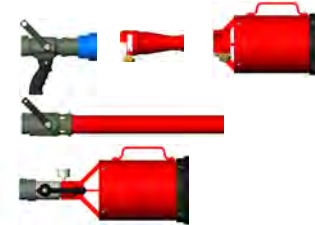
وقم بالتأكد من أنك تتبع إجراءات وتوصيات التخزين من مصنع العامل.

أسباب شائعة للتوزيع الغير ملائم  
التدفق الغير كافي للمياه من خلال الخلط أو الضغط، ارتفاع الباشبوري أعلى بكثير من اللازم، الضغط المرتد أكبر بكثير من اللازم، سعة جالونية غير متوافقة للباشبوري مقابل السعة الجالونية للخلط ، إسداد جهاز المعايرة، إسداد صمام الفحص أو إسداد أنبوبة الالتقاط.

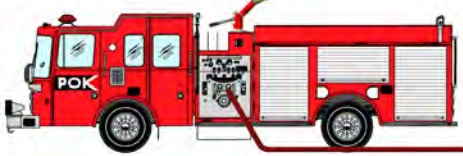
LINE PROPORTIONING



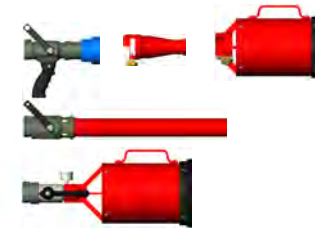
IN-LINE PROPORTIONING



SELF-EDUCTING PROPORTIONING



BUILT-IN or OFF-TRUCK FOAM ACCESS PROPORTIONING



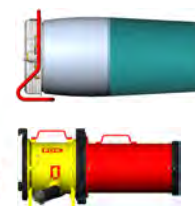
TRANSPORTABLE PROPORTIONING



PORTABLE PROPORTIONING



HIGH EXPANSION PROPORTIONING



تعمل خلاطات الرغاوي طبقا للمبدأ الفنتوري لكل 200 باوند / " مربعة. ونتيجة لأن المياه المضغوطة تمر من خلال طرف الإطالة للماسورة المتقاربة، يتشكل تأثير الإمتصاص ويتم سحب وشفط سائل الرغاوي المركزة. ويتم تجهيز الخلاط بصمام لا رجعي مزود بصمام كروي من البولي ثيلين والذي يقوم بمنع المياه من التدفق مرة أخرى إلي داخل خزان المستحلب. وتقوم بشبوري المعايرة بتنظيم تنقي التركيز ومن ثم تقوم بتحديد النسبة المنوية لسائل الرغاوي، ويتم إتاحة وتوفير موديلات متعددة في أشكال مختلفة ومصنوعة من مواد مختلفة. وتعتبر مؤسسة POK هي المصنع الوحيد الذي يقوم بتوفير نطاق وسلسلة من الخلاطات المحمولة التي تتمتع بسقوط في الضغط المنخفض بصورة مفرطة. وتعتبر هذه الخلاطات سهلة الإستخدام وذات صيانة منخفضة كما تتمتع هذه الخلاطات بخفة الوزن وقوة التحمل والمتانة وذلك نتيجة لصنعها من سبيكة الألومونيوم ذات الدرجة العالية المطلوبة بطلاء خارجي من مادة العلامة التجارية Nituff<sup>TM</sup> والتي تقوم بتوفير 50 ميكرون من البي تي إف إي المنقوع في أكسيد الألومونيوم.

#### الترافوم

الكود	فتحة خروج	فتحة دخول	البيان
13117	" 1	" 1	ألترا فوم - 10 جالون / دقيقة (35 لتر/دقيقة) 0.4 ، %1 ، %3 ، %6 - 3.9 رطل
12096	" 1	" 1	ألترا فوم - 20 جالون / دقيقة (75 لتر/دقيقة) 0.4 ، %1 ، %3 ، %6 - 3.9 رطل
13118	" 1	" 1	ألترا فوم - 40 جالون / دقيقة (150 لتر/دقيقة) 0.4 ، %1 ، %3 ، %6 - 3.9 رطل
12094	" 1.5	" 1.5	ألترا فوم - 60 جالون / دقيقة (200 لتر/دقيقة) 0.4 ، %1 ، %3 ، %6 - 4.9 رطل
13119	" 1.5	" 1.5	ألترا فوم - 95 جالون / دقيقة (300 لتر/دقيقة) 0.4 ، %1 ، %3 ، %6 - 4.9 رطل
13120	" 1.5	" 1.5	ألترا فوم - 125 جالون / دقيقة (400 لتر/دقيقة) 0.4 ، %1 ، %3 ، %6 - 4.9 رطل
12528	" 2.5	" 2.5	ألترا فوم - 200 جالون / دقيقة (750 لتر/دقيقة) 0.4 ، %1 ، %3 ، %6 - 5و5 رطل

تصميم ذات أبعاد صغيرة 6.25" × 3.0"

أنبوية التقاط من الإستانلس ستيل  
الترافايت مع أنبوية مرور جانبية والتي تسمح للجهاز بالتغيير من الرغاوي للمياه دون الحاجة لإغلاق الخلاط.

#### الترافايت

الكود	فتحة خروج	فتحة دخول	البيان
9949	" 1.5	" 1.5	ألترا لايت 60 جالون / دقيقة (200 لتر/دقيقة) 4. ، %1 - %3 - %6 - 4.5 رطل
9950	" 1.5	" 1.5	ألترا لايت 95 جالون / دقيقة (300 لتر/دقيقة) 4. ، %1 - %3 - %6 - 4.5 رطل
9951	" 1.5	" 1.5	الترافايت 125 جالون / دقيقة (400 لتر/دقيقة) 4. ، %1 - %3 - %6 - 4.9 رطل.
8918	" 2.5	" 2.5	الترافايت 200 جالون/دقيقة (750 لتر/دقيقة) 4. ، %1 - %3 - %6 - 6.2 رطل.
12483	" 2.5	" 2.5	ألترا لايت 250 جالون/دقيقة (800 لتر/دقيقة) 4. ، %1 - %3 - %6 - 6.2 رطل.

ملحوظة : يتم طرح كل خلاط من خلاطات الألترا فوم والألترا لايت متكاملة مع بشابير معايرة وأنبوية التقاط. ويتم طرح باشبوري معايرة 6% بسعات جالونية 95 & 125 جالون / دقيقة. مع رجاء تحديد جهاز المعايرة الإختدقي بدلا من باشبوري المعايرة الفردية. أنظر صفحة 86 من أجل الحصول علي المزيد من المعلومات .

ULTRA-FOAM  
1.0"

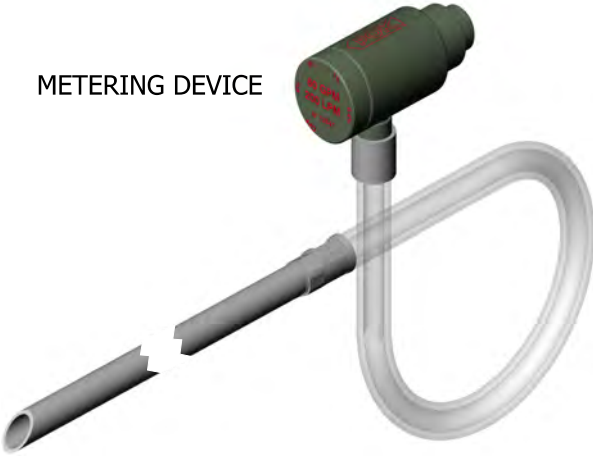
ULTRA-FOAM  
1.5"

ULTRA-LIGHT  
1.5"

ULTRA-LIGHT  
2.5"



METERING DEVICE



جهاز المعايرة القياسي

البيان

الكود	البيان
13121	جهاز المعايرة بسعة جالونية (35 لتر / دقيقة) - 10 جالون/دقيقه 0.4% - 1% - 3% - 6%
12639	جهاز المعايرة بسعة جالونية (75 لتر / دقيقة) - 0.4% - 1% - 3% - 6%
12640	جهاز المعايرة بسعة جالونية (150 لتر/دقيقة) - 0.4% - 1% - 3% - 6%
12641	جهاز المعايرة بسعة جالونية (200 لتر/دقيقة) - 0.4% - 1% - 3% - 6%
12642	جهاز المعايرة بسعة جالونية (300 لتر/دقيقة) - 0.4% - 1% - 3% - 6%
12643	جهاز المعايرة بسعة جالونية (400 لتر/دقيقة) - 0.4% - 1% - 3% - 6%
13122	جهاز المعايرة بسعة جالونية (750 لتر/دقيقة) - 0.4% - 1% - 3% - 6%
13123	جهاز المعايرة بسعة جالونية (900 لتر/دقيقة) - 0.4% - 1% - 3% - 6%

METERING ORIFICES  
Standard or Quick-Connect



مجموعة إصلاح أو مجموعة التحويل

الكود	البيان
13126	10 جالون / دقيقة (35 لتر / دقيقة)
13127	20 جالون / دقيقة (75 لتر / دقيقة)
13128	40 جالون / دقيقة (150 لتر / دقيقة)
13178	60 جالون / دقيقة (200 لتر / دقيقة)
13179	95 جالون / دقيقة (300 لتر / دقيقة)
13180	125 جالون / دقيقة (400 لتر / دقيقة)

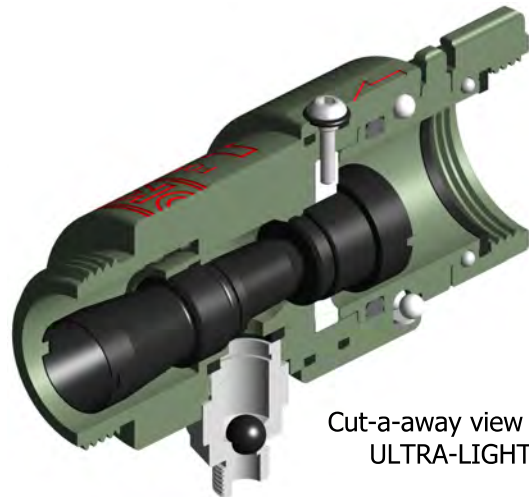
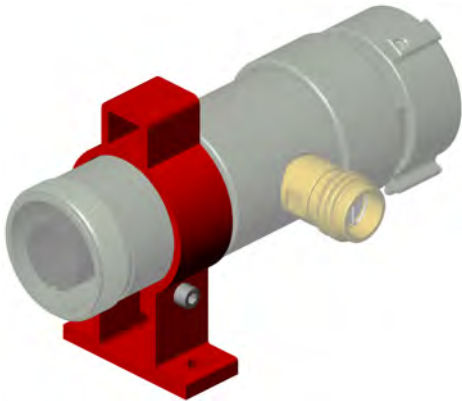
Field Conversion Kit  
Converter - Diverter  
for ULTRA-LIGHT and ULTRA-FOAM



دعامة التعليق

الكود	البيان
7308	دعامة تعليق ثابتة مطلية بطلاء نهائي من الأحمر الإيبوكسي

BRACKET



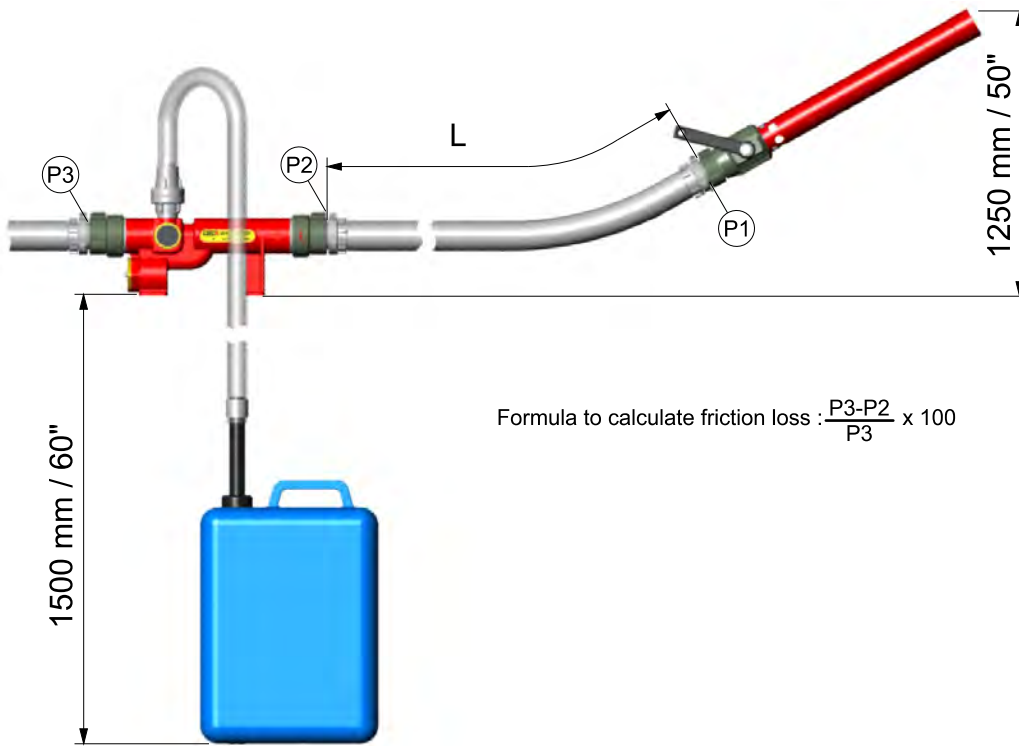
Cut-a-way view of the  
ULTRA-LIGHT

يتم صنع هذه الخلاطات بصورة أولية من سبيكة الألومنيوم الموضوعة في أكسيد الألومنيوم الصلب المعالج حرارياً والتي توفر 50 ميكرون مع طلاء وتشطيب نهائي من الأحمر الإيبوكسي لسيارة الإطفاء أو من البرونز. وبالنسبة للمكونات الأخرى فهي مصنوعة من سبيكة الألومنيوم مع طلائها بصورة نهائية بمادة العلامة التجارية NITUFF™ والتي توفر 50 ميكرون من البي تي إف إي المنقوع في أكسيد الألومنيوم المونود.

وتعمل الخلاطات طبقاً للمبدأ الفنتوري لكل 200 باوند / " مربعة. ونتيجة لمرور المياه المضغوطة من خلال طرف الإطالة الخاصة بالأنبوبة المتقاربة، فإنه يتم تشكيل تأثير الإمتصاص ويتم شفط السائل المركز للرجاوي، ويتم تركيب الخلاط بصمام لا رجعي مزود بصمام كروي من البولي ثيلين والذي يقوم بمنع المياه من التدفق مرة أخرى إلى داخل السائل المركز للرجاوي. ويقوم جهاز المعايرة الرقمي المجهز بحابسات بتنظيم تدفق التركيز ومن ثم يقوم بتحديد النسبة المئوية للسائل المركز. ويضمن صمام تنظيم الضغط تدفق دائم ومستمر لمخلوط رجاوي مركز حتى في ضغط منخفض.

جهاز معايرة رقمي غير محدد : صفر - 6%

فاقد احتكاك - / + 35%

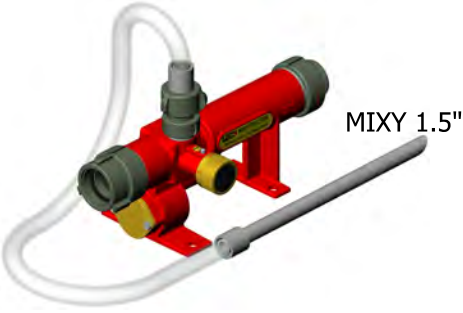


$$\text{Formula to calculate friction loss: } \frac{P_3 - P_2}{P_3} \times 100$$

مثال بـ 150 قدم من الخرطوم

P <sub>1</sub>	الطول	جالون / دقيقة
		500 لتر / دقيقة - 125 جالون / دقيقة
5 بار	45 متر - 150 قدم	650 لتر / دقيقة - 150 جالون / دقيقة
72.5 باوند / " مربعة		800 لتر / دقيقة - 200 جالون / دقيقة

MIXY 1.5 " و 2.5 " بأنبوبية جانبية وصمام معايرة من صفر - 6%



MIXY 1.5"



MIXY 2.5"

الكود	فتحة الخروج	فتحة الدخول	معدل التدفق
18746	ذكورية 1.5"	أنثوية 1.5"	150 لتر/دقيقة*
18426	ذكورية 1.5"	أنثوية 1.5"	225 لتر/دقيقة*
18747	ذكورية 1.5"	أنثوية 1.5"	400 لتر / دقيقة*
18748	ذكورية 1.5"	أنثوية 1.5"	800 لتر / دقيقة*
18749	ذكورية 1.5"	أنثوية 1.5"	60 جالون/دقيقة**
18750	ذكورية 1.5"	أنثوية 1.5"	95 جالون/دقيقة**
18751	ذكورية 1.5"	أنثوية 1.5"	125 جالون/دقيقة**
18752	ذكورية 2.5"	أنثوية 2.5"	150 جالون/دقيقة**
18753	ذكورية 2.5"	أنثوية 2.5"	200 جالون/دقيقة**
18754	ذكورية 2.5"	أنثوية 2.5"	250 جالون/دقيقة**

ضبط جهاز المعايرة علي الإغلاق 1% - 2% - 3% - 5% - و 6%  
ضبط جهاز المعايرة علي الإغلاق 0.4% - 1% - 3% - و 6%

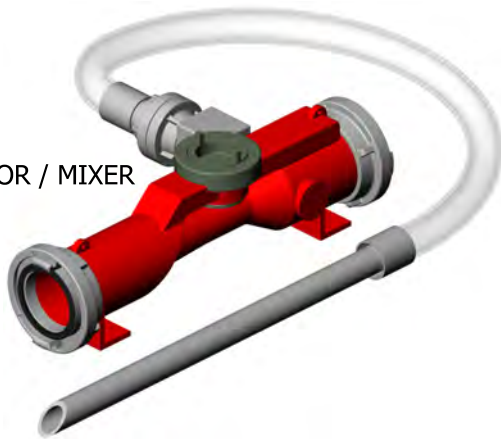
الكود	فتحة الدخول وفتحة الخروج	معدل التدفق لتر/متر - جالون/متر	الموديل
18755	ستورز 1.5 "	200 لتر /دقيقة	زد 2 آر*
18764	1.5 " - أنثوية ذكورية	60 جالون/دقيقة	زد 2 آر**
16083	بي إس 336	200 لتر /دقيقة	زد 2 آر*
18758	ستورز 2.5 "	400 لتر/دقيقة	زد 4 آر*
18765	1.5 " أنثوية ذكورية	95 جالون/دقيقة	زد 4 آر**
16084	بي إس 336	400 لتر/دقيقة	زد 4 آر*
18761	ستورز 2.5 "	800 لتر/دقيقة	زد 8 آر*
18766	2.5 أنثوية ذكورية	200 جالون/دقيقة	زد 8 آر**
18763	بي إس 336	800 لتر/دقيقة	زد 8 آر*

ضبط جهاز المعايرة علي الإغلاق 1% - 2% - 3% - 5% - و 6%  
ضبط جهاز المعايرة علي الإغلاق 0.4% - 1% - 3% - و 6%



MIXY in BRONZE 1.5"

EDUCTOR / MIXER



الخلاطات / الخلاط  
أنبوبية جانبية وصمام معايرة من صفر لـ 6% والتي تطر متكاملة مع أنبوبية النقاط.

الكود	فتحة الدخول و فتحة الخروج	معدل التدفق لتر/دقيقة - جالون/دقيقة
7255	6 ، 5 ، 4 " فلاووظ أوستورز - الرجاء التحديد	400/1500
7256	6 ، 5 ، 4 " فلاووظ أوستورز - الرجاء التحديد	530/2000



جهاز المعايرة خلط MIXY

مصنوع بصورة أولية من الألومنيوم المؤنود ، وذلك من أجل الدقة الفائقة في 0.1 ، 0.5 ، 1.0% يتم توفيره وطرحه بفتحة دخول وفتحة خروج في الوصلة المتقارنة المزدوجة من نوعية ستورز أو جي إف آر.

الكود	البيان
25274	جهاز معايرة بوصلة متقارنة مزدوجة من نوعية ستورز
25272	جهاز معايرة بوصلة متقارنة مزدوجة من نوعية جي إف آر

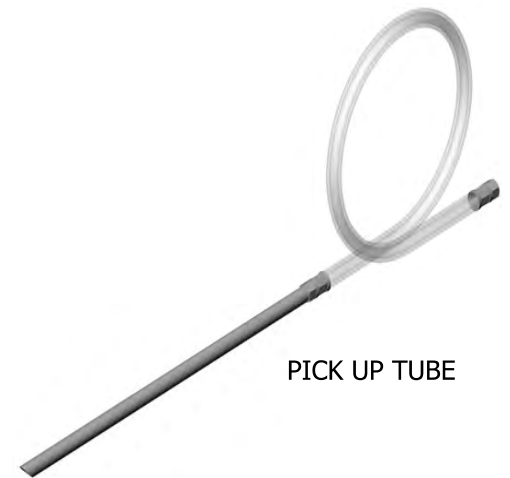


خلط الضغط العالي  
مصنوع بصورة أولية من الألومنيوم المؤنود بفتحة  
دخول وفتحة خروج يبلغ قطر كل منهما 1.0 " كما يبلغ  
ضغط فتحة الدخول 580 باوند لكل " مربعة / 40 بار  
وضغط فتحة الخروج يبلغ 377 باوند/" مربعة/ 26 بار  
بصمام معايرة من صفر - 6 %

الكود	البيان
7248	خلط ضغط عالي 20 جالون / دقيقة / 75 لتر / دقيقة
7249	خلط ضغط عالي 40 جالون / دقيقة / 150 لتر / دقيقة



الكود	الطول	البيان
12960	1.0 متر	أنثوية 8/3 " بي إس بي أنبوية 19 دي إن لسلسلة الترافوم والترالايت
2-12960	1.5 متر	أنثوية 8/3 " بي إس بي أنبوية 20 دي إن لسلسلة الترافوم والترالايت بسعات جالونية 95 و 125 جالون/دقيقة بيشبوري معايرة 6%
9329	3.0 متر	ستورز دي إن 25 - 1.0 " أنبوية 20 دي إن لسلسلة ميكسي .
1-12960	1.5 متر	ذكرية 8/3 " بي إس بي أنبوية 20 دي إن لجهاز المعايرة
9330	3 متر	ستورد دي إن 52 - أنبوية 38 دي إن لأنبوية الرغاوي
9327	1.5 متر	توصيل سريع - أنبوية دي إن 19 لبشوري التفريغ الذاتية بسعات جالونية 20 و 60 جالون / دقيقة.
9327	3.0 متر	أنثوية 1.0 " جي إف آر - أنبوية 25 دي إن لسلسلة ميكسي



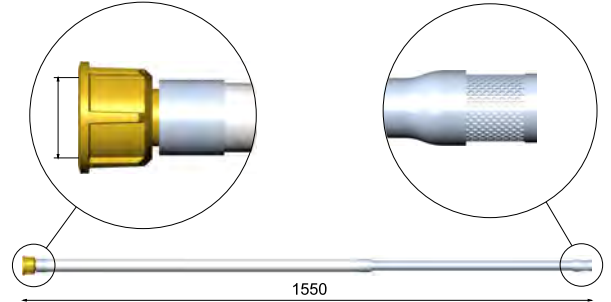
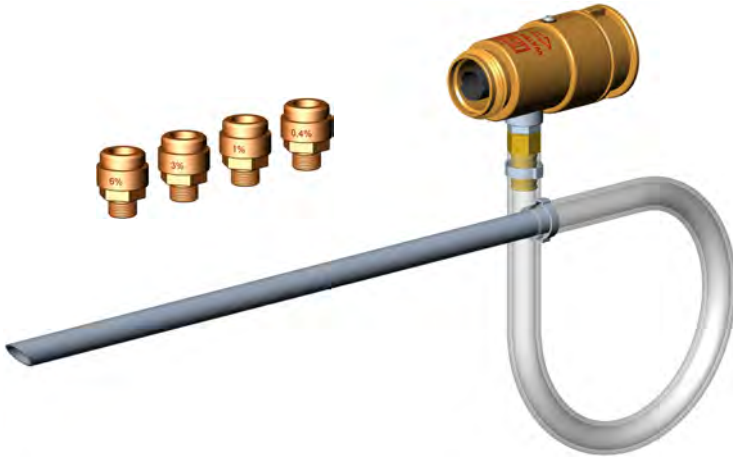
PICK UP TUBE



تصميم ذات أبعاد صغيرة 6.25 " × 3.0 " - أنبوبة التقاط مصنوعة من الإستانلس ستيل لخلاط الألترا لايت المجهز بأنبوبة جانبية والذي يمكن أن يتحول من الرغاوي للمياه وذلك دون الحاجة لإغلاق الجهاز.  
خلاط الألترا لايت المصنوع من البرونز

الكود	فتحة الخروج	فتحة الدخول	البيــــــــــــــــان
23091	" 1.5	" 1.5	ألترا لايت 60 جالون/دقيقة (200 لتر / دقيقة) 0.4 %1 - %3 - %6 - 6.4 رطل
23092	" 1.5	" 1.5	ألترا لايت 95 جالون/دقيقة (300 لتر / دقيقة) 0.4 %1 - %3 - %6 - 6.4 رطل
23093	" 1.5	" 1.5	ألترا لايت 125 جالون/دقيقة (400 لتر / دقيقة) 0.4 %1 - %3 - %6 - 6.4 رطل

**ملحوظة:** يتم طرح كل خلط من خلاطات الألترا لايت وهو مزود بباشبوري معيارية وبأنبوبة التقاط. حيث يتم توفير باشبوري معيارية 6% في الخلاطات ذات السعة الجالونية 95 ، 125 جالون/دقيقة .  
الرجاء تحديد السعة الجالونية. ويتم توفير وطرح جهاز المعيارية القياسي بدلا من خلاطات المعيارية الفردية. أنظر صفحة 92 للحصول علي المزيد من المعلومات.



A special pick-up tube made in stainless steel and bronze, inlet strainer and coarse thread coupling for the pick-up connection on the Government Eductor.



Already in service with the US Coast Guard, US Navy, Canadian Navy and the Italian Navy.

الوزن	جالون/ دقيقة	البيــــــــــــــــان	الكود
5.8 رطل	90	خلاط ألترا فوم يستخدم في خفر السواحل الأمريكي بفتحة دخول وفتحة خروج إن بي إس أتش 1.5 "	21871
5.7 رطل	60	خلاط ألترا فوم يستخدم في حلف الناتو 1203-891-21-210 بفتحة دخول وفتحة خروج إن بي إس أتش 1.5 "	21867
6.4 رطل	95	خلاط ألترا فوم معتمد في الأسطول البحري الإيطالي بفتحة دخول وفتحة خروج إم 4- 56	21875



# خلائط مجهز وغشاء معيرة مصنوع من الإستانلس ستيل



الكود	التدفق لتر/دقيقة	فتحة الدخول - فتحة الخروج	الفلانشات	الطول	العمق	دي القطر	دي 1 القطر الأول	إف أي إل الحشوة	إن	دي إيه
7078	200	دي إن 40 - دي إن 16		207	150	110	18	ذكرية إم 16	4	أنثوية 8/3 بي إس بي
7235	200	دي إن 50 - دي إن 16		293	165	125	18	ذكرية إم 16	4	أنثوية 1 بي إس بي
21716	400	دي إن 50 - دي إن 16		293	165	125	18	ذكرية إم 16	4	أنثوية 1 بي إس بي
7079	400	دي إن 65 - دي إن 16		388	185	145	18	ذكرية إم 16	4	أنثوية 1 بي إس بي
7238	500	دي إن 65 - دي إن 16		411	185	145	18	ذكرية إم 16	4	أنثوية 1 بي إس بي
7239	600	دي إن 65 - دي إن 16		411	185	145	18	ذكرية إم 16	4	أنثوية 1 بي إس بي
7240	800	دي إن 65 - دي إن 16		411	185	145	18	ذكرية إم 16	4	أنثوية 1 بي إس بي
7241	1000	دي إن 80 - دي إن 16		487	200	160	18	ذكرية إم 16	8	أنثوية 1 بي إس بي
20948	1000	دي إن 80 - دي إن 20		487	190.5	152.4	19	ذكرية إم 16	4	أنثوية 1 بي إس بي
7242	1200	دي إن 100 - دي إن 16		807	220	180	18	ذكرية إم 16	8	أنثوية 1 بي إس بي
21998	1200	دي إن 100 - دي إن 20		807	228.6	190.5	19	ذكرية إم 16	8	أنثوية 1.5 بي إس بي
7243	1500	دي إن 100 - دي إن 16		807	220	180	18	ذكرية إم 16	8	أنثوية 1.5 بي إس بي
21999	1500	دي إن 100 - دي إن 20		807	228.6	190.5	19	ذكرية إم 16	8	أنثوية 1.5 بي إس بي
7244	2000	دي إن 100 - دي إن 16		807	220	180	18	ذكرية إم 16	8	أنثوية 1.5 بي إس بي
22000	2000	دي إن 100 - دي إن 20		807	228.6	190.5	19	ذكرية إم 16	8	أنثوية 1.5 بي إس بي
14782	3000	دي إن 100 - دي إن 16		807	220	180	18	ذكرية إم 16	8	أنثوية 1.5 بي إس بي
22004	3000	دي إن 100 - دي إن 20		807	228.6	190.5	19	ذكرية إم 16	8	أنثوية 1.5 بي إس بي
22166	4000	دي إن 150 - دي إن 16		1784	285	240	22	ذكرية إم 20	8	ستورز بي 75
22005	5000	دي إن 150 - دي إن 16		1784	285	240	22	ذكرية إم 20	8	ستورز بي 75



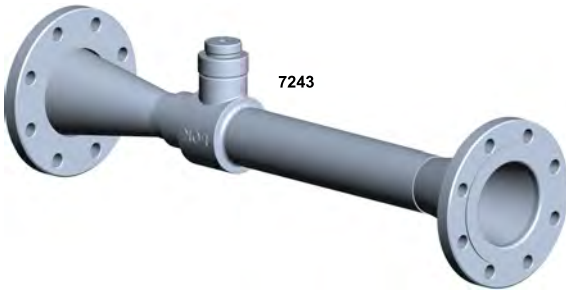
7078



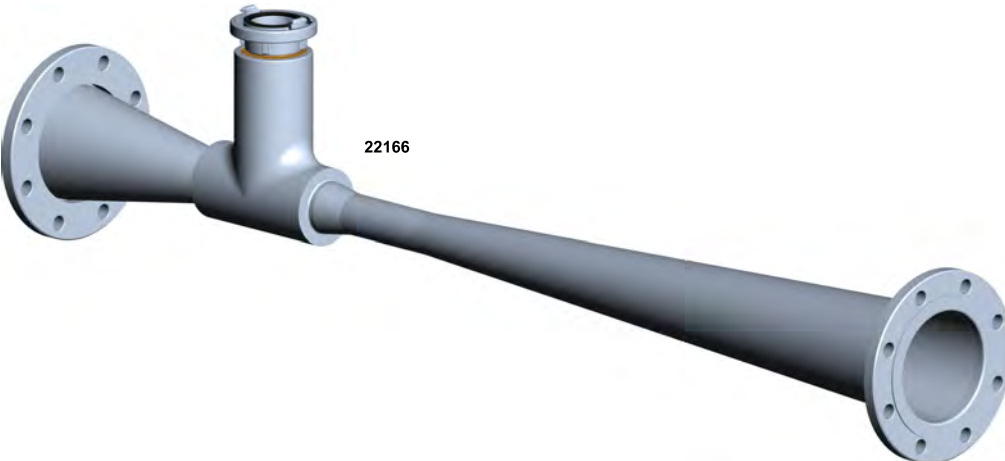
21716



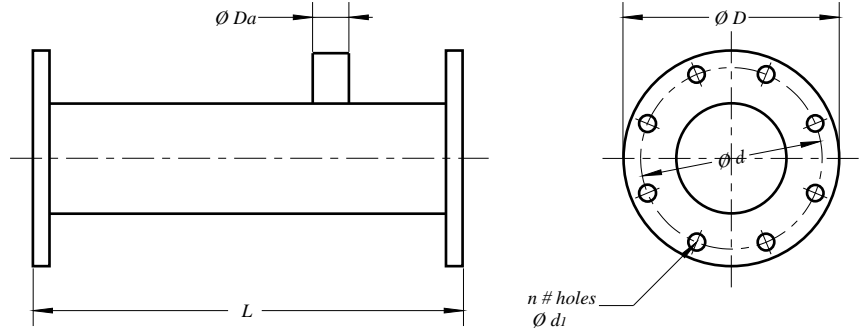
21948



7243



22166



يتم إجراء معيرة علي هذه الخلاطات من أجل التأكد من متوسط التدفق مع معدل سماح يبلغ - 10% ب 40% فاقد احتكاك ولتعديل الإحتكاك المفقود تأثير مباشر علي متوسط النسبة المئوية للخلاط.

# خـلاط مـجـهـز بـغـشـاء مـعـايـرة مـعـايـرة مـعـايـرة



الكود	التدفق لتر/دقيقة	فتحة الدخول - فتحة الخروج	الطول	العمق	دي القطر دي الأول	دي 1	الحشوة إف أي إل	إن	دي إيه
22187	200	دي إن 50 - بي إن 16	293	165	125	18	ذكرية 16	4	أنثوية نصف " بي إس بي
21995	400	دي إن 50 - بي إن 16	293	165	125	18	ذكرية 16	4	أنثوية نصف " بي إس بي
22180	400	دي إن 65 بي إن 16	388	185	145	18	ذكرية 16	4	أنثوية نصف " بي إس بي
22228	800	دي إن 65 بي إن 16	411	185	145	18	ذكرية 16	4	أنثوية 1 " بي إس بي
22006	1000	دي إن 80 - بي إن 16	487	200	160	18	ذكرية 16	8	أنثوية 1 " بي إس بي
22001	1000	دي إن 80 - بي إن 20	487	190.5	152.4	18	ذكرية 16	4	أنثوية 1 " بي إس بي
22007	1200	دي إن 100 - بي إن 16	807	220	180	18	ذكرية 16	8	أنثوية 1.5 " إن بي تي
22008	1200	دي إن 100 - بي إن 20	807	228.6	190.5	18	ذكرية 16	8	أنثوية 1.5 " إن بي تي
22169	1500	دي إن 100 - بي إن 16	807	220	180	18	ذكرية 16	8	أنثوية 1.5 " إن بي تي
22170	1500	دي إن 100 - بي إن 20	807	228.6	190.5	19	ذكرية 16	8	أنثوية 1.5 " إن بي تي
22183	2000	دي إن 100 - بي إن 16	807	220	180	18	ذكرية 16	8	أنثوية 1.5 " إن بي تي
22184	2000	دي إن 100 - بي إن 20	807	228.6	190.5	19	ذكرية 16	8	أنثوية 1.5 " إن بي تي
22185	3000	دي إن 100 - بي إن 16	807	220	180	18	ذكرية 16	8	أنثوية 1.5 " إن بي تي
22186	3000	دي إن 100 - بي إن 20	807	228.6	190.5	19	ذكرية 16	8	أنثوية 1.5 " إن بي تي
21558	4000	دي إن 100 - بي إن 16	1784	285	240	22	ذكرية 16	8	ستورز بي 75
22009	5000	دي إن 100 - بي إن 16	1784	285	240	22	ذكرية 16	8	ستورز بي 75



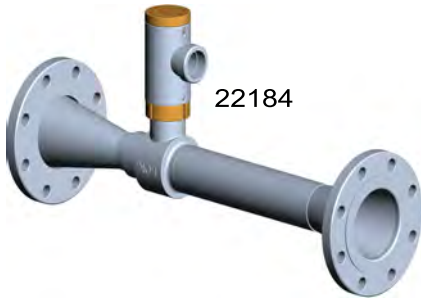
21995



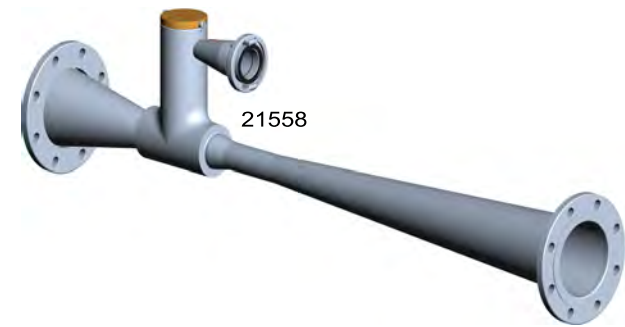
22228



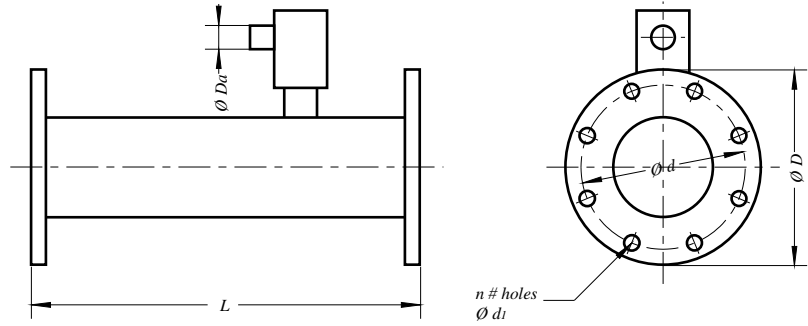
22001



22184



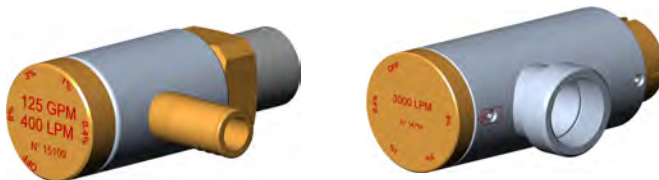
21558



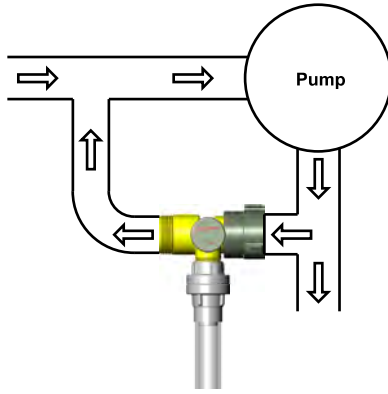
يتم إجراء معايرة علي هذه الخلاطات من أجل التأكد من متوسط التدفق مع معدل سماح يبلغ - 10% ب 40% فاقد احتكاك ولتعديل الإحتكاك المفقود تأثير مباشر علي متوسط النسبة المئوية للخلاط.

جهاز المعايرة المصنوع من الإستانلس ستيل والبرونز عند الإغلاق - 0.4% - 1% - 3% - 6%.

الكود	البيان
15099	60 جالون / دقيقة - 200 لتر / دقيقة
15309	95 جالون / دقيقة - 300 لتر / دقيقة
15100	125 جالون / دقيقة - 400 لتر / دقيقة
22231	250 جالون / دقيقة - 800 لتر / دقيقة
19360	300 جالون / دقيقة - 1000 لتر / دقيقة
14757	600 جالون / دقيقة - 2000 لتر / دقيقة
14758	800 جالون / دقيقة - 3000 لتر / دقيقة



# خلط بشابير ذاتية الخلط



## حول خلط المضخة

مع جهاز معايرة غير محدودة تتراوح ما بين 0.2% وأنبوبة التقاط - مصنوعة من البلاستيك الحراري العالي الدرجة وشكل طلاء من اللون الأصفر وذلك من أجل المرونة واللدانة . ويتم توفير شكل آخر لفتحة الدخول وفتحة الخروج

الكود	فتحة الخروج	فتحة الدخول	جالون / دقيقة - لتر / دقيقة
18826	ذكورية 1.5 بوصة NST	أنثوية 1.5 بوصة NST	75 لتر / دقيقة لكل 10 بار - 20 جالون / دقيقة لكل 200 باوند / بوصة مربعة
18827	ذكورية 1.5 بوصة NST	أنثوية 1.5 بوصة NST	125 لتر / دقيقة لكل 10 بار - 40 جالون / دقيقة لكل 200 باوند / بوصة مربعة
18828	ذكورية 1.5 بوصة NST	أنثوية 1.5 بوصة NST	200 لتر / دقيقة لكل 10 بار - 60 جالون / دقيقة لكل 200 باوند / بوصة مربعة
18829	ذكورية 1.5 بوصة NST	أنثوية 1.5 بوصة NST	300 لتر / دقيقة لكل 10 بار - 95 جالون / دقيقة لكل 200 باوند / بوصة مربعة
15006	ذكورية 1.5 بوصة NST	أنثوية 1.5 بوصة NST	400 لتر / دقيقة لكل 10 بار - 1250 جالون / دقيقة لكل 200 باوند / بوصة مربعة



وترمز البشابير ذات الخلط الذاتي نظام ثابتا ، مستمرا، خفيف الوزن ، قوي ، ومتين للسعة الجالونية وذلك دون الحاجة لوجود خلط، وتعتبر هذه البشابير سهلة وبسيطة الإستخدام ذات كفاءة سرعة فائقة للإستجابة السريعة. ويتم صنع هذه البشابير بصورة أولية من سبيكة الألومنيوم عالي الدرجة المطلوبة والمشطبة بصورة نهائية من مادة العلامة التجارية NITUFF<sup>TM</sup> والتي تغطي وتوفر 50 ميكرون من البي تي إف إي المنقوع في أكسيد الألومنيوم. ويتم تغطية كرة الإغلاق القياسية أيضا عن طريق طلائها باستخدام مادة الـ NITUFF والتي توفر أعواما وأعواما من العمل السلسل والسهل مع وجود الحد الأدنى من التآكل.

## بشابير الرغاوي منخفضة التمدد

خلط ذاتي - إغلاق - بشابير معايرة 0.4% - 1% - 3% و 6% يتم طرحها وهي متكاملة مع أنبوبة التقاط.

الكود	فتح الدخول	التدفق (لتر/دقيقة - جالون دقيقة)
13735	أنثوية 1.0 " أو 1.5 "	20 / 75
13736	أنثوية 1.0 " أو 1.5 "	60 / 200



LOW EXPANSION FOAM NOZZLE  
with pick-up tube

## بشابير الرغاوي ذات التمدد المتوسط

تفريغ ذاتي - إغلاق - بشابير معايرة 0.4% - 1% - 3% - 6% يتم طرحها وهي متكاملة مع أنبوبة التقاط

الكود	البيسان	التدفق (جالون دقيقة)
8989	أنثوية 1.0 " أو 1.5 "	20
13237	أنثوية 1.0 " أو 1.5 "	60
13238	أنثوية 1.5 "	125
13239	أنثوية 2.5 "	250



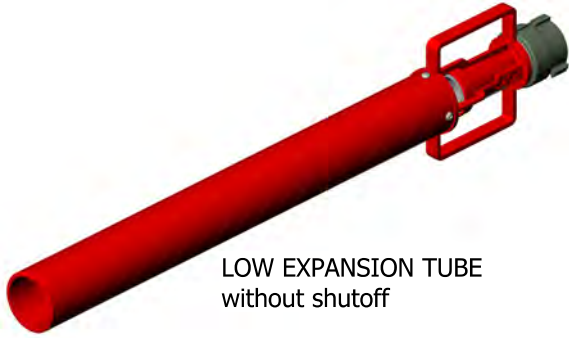
MEDIUM EXPANSION FOAM NOZZLE  
with pick-up tube



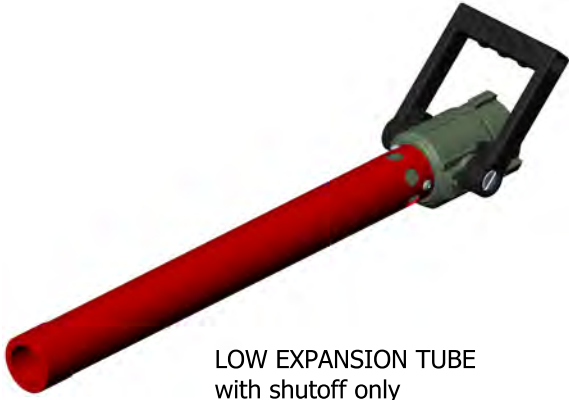
# أنابيب رغاوي تقليدية ذات تمدد منخفض



تقوم مؤسسة POK بتوفير نطاق واسع وعريض من أنابيب المياه / الرغاوي ذات التمدد المنخفض ذات البشوري القوية، المتينة ، خفيفة الوزن والسعة الجالونية الثابتة مع معدل وصول للتدفق يصل حتى 100 + قدم مع نسبة تمديد تبلغ 10 ، ويتم صنع هذه الأنابيب من سبيكة الألومونيوم عالي الدرجة المطلي بصورة نهائية بمادة العلامة التجارية الـ NITUFF™ والتي توفر 50 ميكرون من مالدة الـ بي تي إف إي المنقوع في أكسيد الألومونيوم المؤنود مع طلاء أنبوية الألومونيوم بطلاء الأحمر الإيبوكسي. ومن الممكن أن يستفيد أي خط خرطوم من هذه الأنابيب ويقوموا بزيادة معدلات أدائهم ووصولهم مع المياه أو محلول الرغاوي والذي أصبح ضروري للعديد من رجال الإطفاء المتخصصين الذين يواجهون خطورة أعلى.



LOW EXPANSION TUBE  
without shutoff



LOW EXPANSION TUBE  
with shutoff only

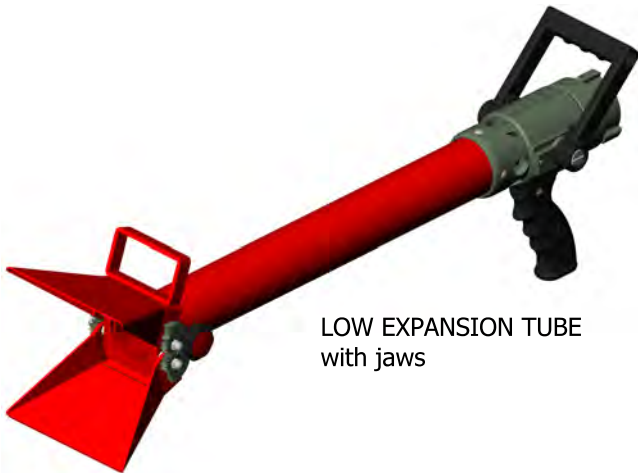
## Reach @ 6 bars / 90 PSI

Flow (l/min / GPM)      Reach (m / ft)

225 / 60	18 / 60
400 / 95	22 / 72
800 / 200	28 / 92



LOW EXPANSION TUBE  
with pistol grip and shutoff



LOW EXPANSION TUBE  
with jaws

## أنابيب الرغاوي ذات تمدد منخفض وبدون وحدة إغلاق

الكود	فتحة الدخول	التدفق لتر/د - جالون/دقيقة
9043	سنورز 1.5 "	60/225
9045	سنورز 1.5 "	95/400
9046	سنورز 2.5 "	95/400
9048	سنورز 2.5 "	200/800
9042	أنثوية 1.5 "	60/225
9044	ذكرية 1.5 "	95/400
9047	أنثوية 2.5 "	200/800
12669	أنثوية 1.0 "	20 / 75

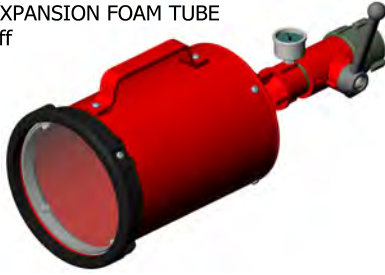
## أنابيب الرغاوي ذات التمدد المتوسط ووحدة الإغلاق

الكود	فتحة الدخول	التدفق لتر/دقيقة - جالون/دقيقة
6811	أنثوية 1.5 "	225
6813	أنثوية 1.5 "	400
23558	أنثوية 1.5 "	450
6816	أنثوية 1.5 "	800
9050	أنثوية 1.5 "	200
9052	سنورز 1.5 "	400
9053	سنورز 2.5 "	400
9055	سنورز 2.5 "	800
9049	ذكرية 2.5 "	200
9051	ذكرية 2.5 "	400
9054	ذكرية 2.5 "	800
9955	أنثوية 1.5 "	20 جالون / دقيقة
9956	أنثوية 1.5 "	60 جالون / دقيقة
9957	أنثوية 1.5 "	95 جالون / دقيقة
9958	أنثوية 1.5 "	125 جالون / دقيقة
2296	أنثوية 1.5 "	200 جالون / دقيقة
9959	أنثوية 2.5 "	250 جالون / دقيقة

MEDIUM EXPANSION FOAM TUBE



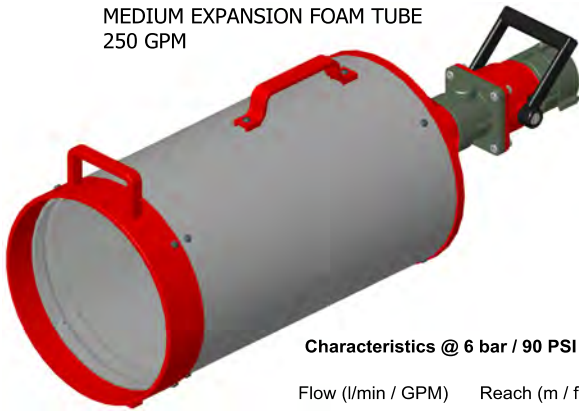
MEDIUM EXPANSION FOAM TUBE with shutoff



MEDIUM EXPANSION FOAM TUBE with shutoff and optional pistol grip

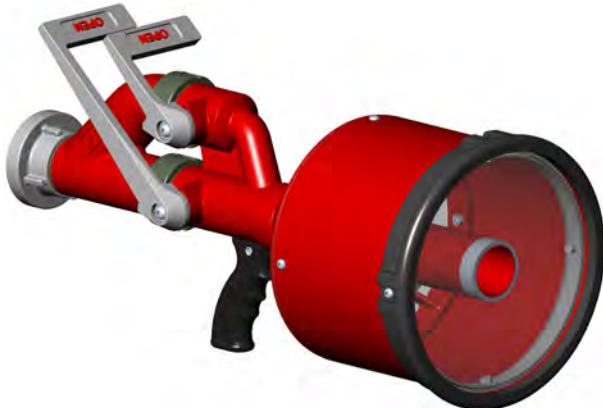


MEDIUM EXPANSION FOAM TUBE 250 GPM



Characteristics @ 6 bar / 90 PSI

Flow (l/min / GPM)	Reach (m / ft)
200 / 50	8 / 26
400 / 95	12 / 40
800 / 200	16 / 52



تقوم شركة POK بتوفير وطرح سلسلة ونطاق واسع وعريض من الأنابيب ذات التمدد المتوسط للرغاوي/المياه والمزودة بيشبوري قوي ومتين خفيف الوزن بسعة جالونية مستمرة وذلك بمعدل وصول للتدفق تصل حتى +100 قدم واحد بمتوسط تمدد تبلغ 70، ويتم صنع هذه الأنابيب من سبيكة الألومونيوم عالي الدرجة المطلي بصورة نهائية وخارجية من مادة العلامة التجارية NITUFF<sup>FM</sup> والتي تقوم بتوفير 50 ميكرون من البي تي إف إي المنقوع في أكسيد الألومونيوم المؤنود، كما يتم طلاء البشبوري وأنبوية الألومونيوم باللون الأحمر الإيبوكسي. ويستطيع أي خط خراطيم أن يستفيد من هذه الأنابيب مع زيادة معدلات أدائها ووصولها بالمياه أو بمحلول الرغاوي الذي أصبح ضرورة للعديد من رجال الإطفاء المتخصصين الذين يواجهون ويتعرضون لخطر كبير وعالي.

بشابر الأنابيب المتوسطة  
تمدد متوسط بدون وحدة إغلاق

الكود	فتحة الدخول	التدفق (لتر/دقيقة أو جالون/دقيقة)
1305	أنثوية 1.5"	200 لـ 240 لتر / دقيقة
1307	أنثوية 1.5"	400 لـ 475 لتر / دقيقة
1309	أنثوية 1.5"	800 لـ 950 لتر / دقيقة
9029	ستورز 1.5"	200 لـ 240 لتر / دقيقة
9031	ستورز 1.5"	400 لـ 475 لتر / دقيقة
9032	ستورز 2.5"	400 لـ 475 لتر / دقيقة *
9034	ستورز 2.5"	800 لـ 950 لتر / دقيقة
13740	أنثوية 1.0"	15 لـ 20 جالون / دقيقة *
13737	أنثوية 1.5"	50 لـ 60 جالون / دقيقة
13738	أنثوية 1.5"	95 لـ 125 جالون / دقيقة
13739	أنثوية 2.5"	200 لـ 250 جالون / دقيقة *

(\*) بدون جهاز معايرة

بشابر الأنابيب المتوسطة  
تمدد متوسط بوحدة إغلاق

الكود	فتحة الدخول	التدفق (لتر/دقيقة أو جالون/دقيقة)
1306	أنثوية 1.5"	200 لـ 240 لتر / دقيقة
1308	أنثوية 1.5"	400 لـ 475 لتر / دقيقة
1756	أنثوية 1.5"	800 لـ 950 لتر / دقيقة *
9036	ستورز 1.5"	200 لـ 240 لتر / دقيقة
9038	ستورز 1.5"	400 لـ 475 لتر / دقيقة
9039	ستورز 2.5"	400 لـ 475 لتر / دقيقة
9041	ستورز 2.5"	800 لـ 950 لتر / دقيقة *
13741	أنثوية 2.5"	200 لـ 240 لتر / دقيقة
13742	أنثوية 2.5"	400 لـ 475 لتر / دقيقة
13743	ذكورية 2.5"	800 لـ 950 لتر / دقيقة *
13744	أنثوية 1.0"	15 لـ 20 جالون / دقيقة
13745	أنثوية 1.5"	50 لـ 60 جالون / دقيقة
13746	أنثوية 1.5"	95 لـ 125 جالون / دقيقة
13747	أنثوية 2.5"	200 لـ 250 جالون / دقيقة *

(\*) بدون جهاز معايرة

بشابر الأنابيب المنخفضة و المتوسطة  
لوحة إغلاق مزدوجة

الكود	البيان
20351	تمدد مزدوج لكل 60 جالون / دقيقة - 200 لتر / دقيقة - فتحة دخول 1.5"
19722	تمدد مزدوج لكل 95 جالون / دقيقة - 400 لتر / دقيقة - فتحة دخول 1.5"

مزدوج متوسط  
وحدة تمدد ملحقة لرأس الرغاوي



Large Carrying Handle



التدفق: 60 جالون / دقيقة لكل 100 باوند " مربعة - 200 لتر/دقيقة لكل 7 بار.

متوسط التمدد يزيد عن 150

30م<sup>3</sup> من الرغاوي المشطبة والنهائية لكل دقيقة

مصد مطاطي

معدل الوصول يتجاوز 20 قدم / 6 متر

الوزن : 15.4 رطل / 7 كجم

مقبض كبير للحمل

شبكة رغاوي مصنوعة من الإستانلس ستيل

مصنوعة بصورة أولية من الألومونيوم المشطب بمادة الـ NITUFF ولون

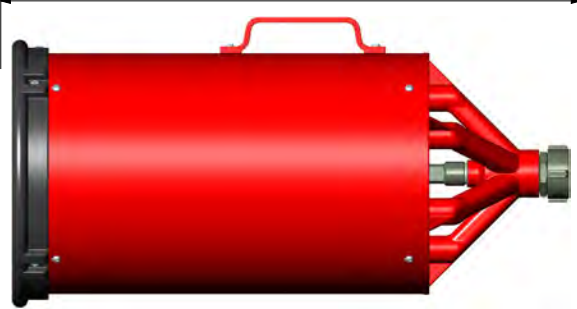
الأحمر الإيبوكسي.

بنية قوية مقاومة للتآكل والبيئة البحرية والرغاوي.

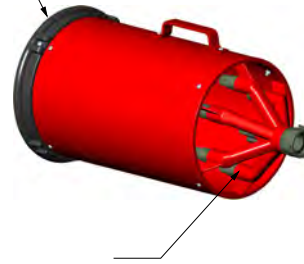
فتحة دخول بقطر " 1.5 أو 2.5 "

Code : 22612

704



Bumper Guard



الكود : 22612

7 injection nozzles

خيار رأس الرغاوي لمرآح الضباب الكثيف الكهربائي والغازي

التدفق : 200 لتر / دقيقة لكل 7 بار

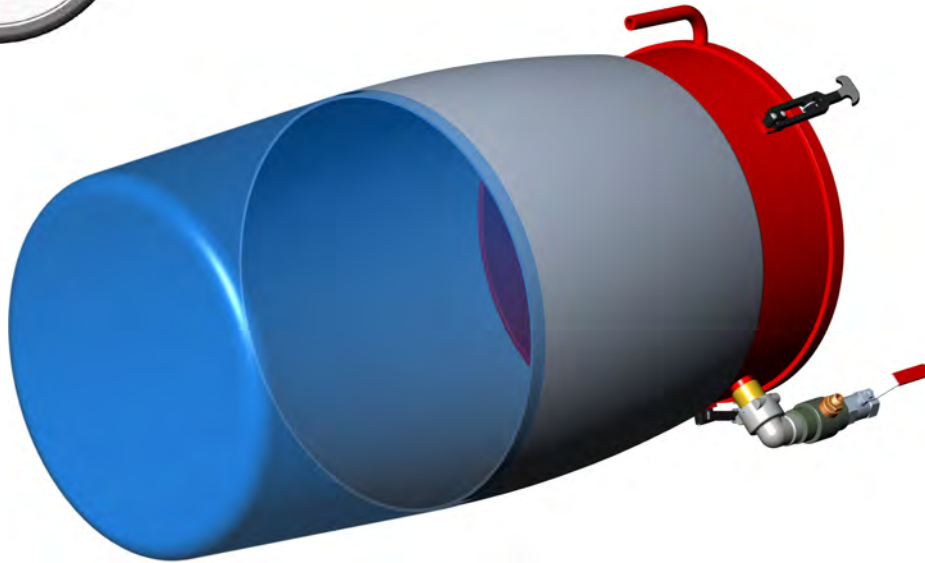
يتم طرحها متكاملة مع خلاط وخرطوم التقاط

تمدد الرغاوي يتراوح من 350 لـ 500

338



البيان	الكود
للمراوح التي يبلغ قطرها دي إن 400 - الوزن 10.0 كيلو	25105
للمراوح التي يبلغ قطرها دي إن 500 - الوزن 10.5 كيلو.	25025



تمدد منخفض  
الرهاوي المسجلة في براءات الإختراع - 2010  
وأنابيب الرهاوي



تقوم شركة POK بتوفير وطرح سلسلة ونطاق عريض من بشابير وأنابيب المياه/الرهاوي ذات التمدد المنخفض المزودة والمجهزة ببشبوري قوية ومتينة وخفيفة الوزن ذات السعة الجالونية الثابتة مع معدل وصول للتدفق يتجاوز + 275 قدم مع متوسط تمدد يبلغ + 10 . ويتم صنع هذه البشابير والأنابيب من سبيكة الألومونيوم عالي الدرجة مع التشطيب بمادة العلامة التجارية Nituff™ والتي تعطي 50 ميكرون من الببي في إف إي المنقوع في أكسيد الألومونيوم المونود المشطب باللون الأحمر الإيبوكسي . ويستطيع أي خط خراطيم الاستفادة من هذه الأنابيب مع حدوث زيادة في أدائها ومعدلات الوصول بالمياه أو بمحلول الرهاوي . نظام حاصل علي امتياز وبراءة إختراع.

60 GPM / 200 l/mn  
Reach at 75 PSI : 23 m



95 GPM / 400 l/mn  
Reach at 75 PSI : 35 m



200 GPM / 800 l/mn  
Reach at 75 PSI : 40 m

بشابير رهاوي ذات تمدد منخفض

الكود	فتحة الدخول / الوزن	التدفق (لتر/دقيقة - جالون/دقيقة)
25046	ستورز 1.5 " - 1.89 كجم	60/200
24117	فتحة دخول أنثوية 1.5 " 1.85 كجم	60/200
25047	ستورز 1.5 " - 1.91 كجم	95/400
24121	فتحة دخول أنثوية 1.5 " 1.87 كجم	95/400
25048	استورز 2.5 " - 2.94 كجم	200/800
24125	فتحة دخول أنثوية 2.5 " - 2.92 كجم	200/800

+ 30 %  
أفضل تأدية

400 GPM / 1500 l/mn  
Reach at 100 PSI : 45 m

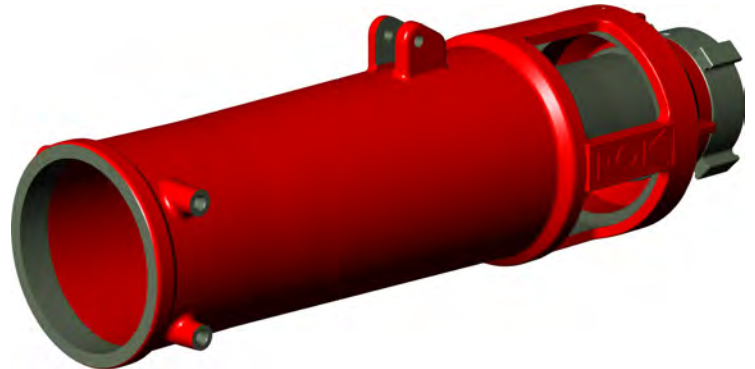
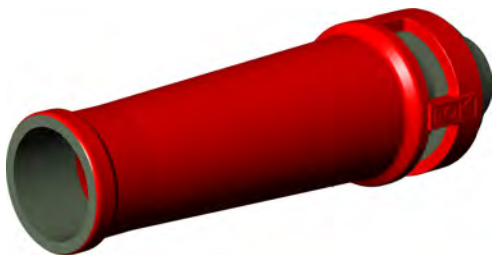


500 GPM / 2000 l/mn  
Reach at 100 PSI : 60 m

1300 GPM / 5000 l/mn  
Reach at 100 PSI : 75 m

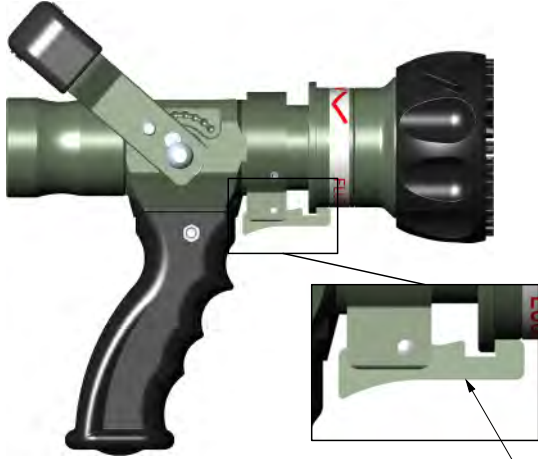
1600 GPM / 6000 l/mn  
Reach at 100 PSI : 85 m

الكود	فتحة الدخول / الوزن	التدفق (لتر/دقيقة - جالون/دقيقة)
24174	فتحة دخول جي بقطر 1.5 " - 1.3 كجم	200/800
23989	فتحة دخول جي بقطر 2.5 " - 3.0 كجم	400/1500
24038	فتحة دخول جي بقطر 2.5 " - 3.0 كجم	500/2000
24042	فتحة دخول أنثوية بقطر 3.5 " - 6.0 كجم	800/3000
24046	فتحة دخول أنثوية بقطر 3.5 " - 6.0 كجم	1050/4000
24169	فتحة دخول أنثوية بقطر 3.5 " - 6.0 كجم	1300/5000
24079	فتحة دخول أنثوية بقطر 3.5 " - 10.0 كجم	1600/6000

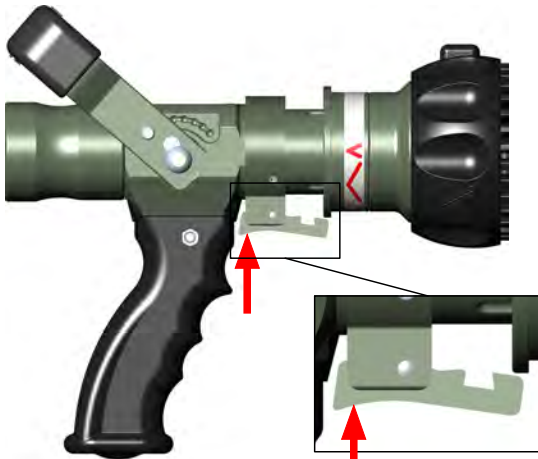
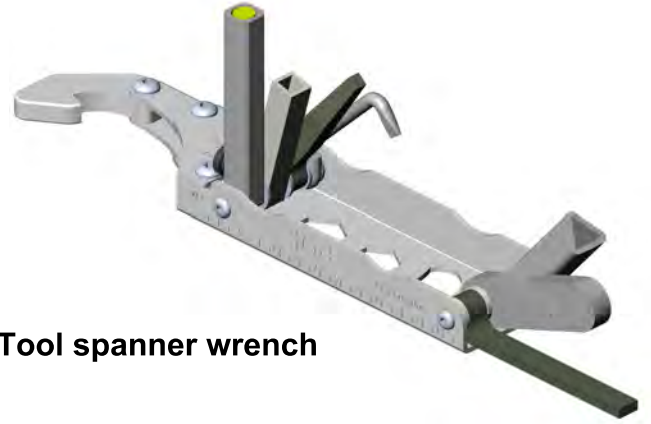




بشپورى بزناد إغلاق خاصة لتأمين وضعفة  
التدفق المستقیم أو الضباب والشطف.

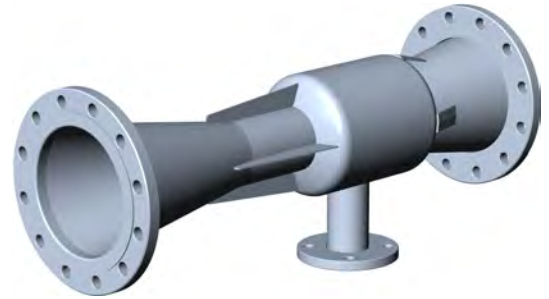


Multi-Tool spanner wrench



Locking Trigger  
in Locking position

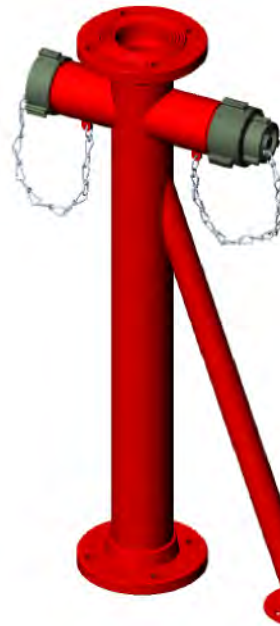
Locking Trigger  
in Release position



Hi volume eductor



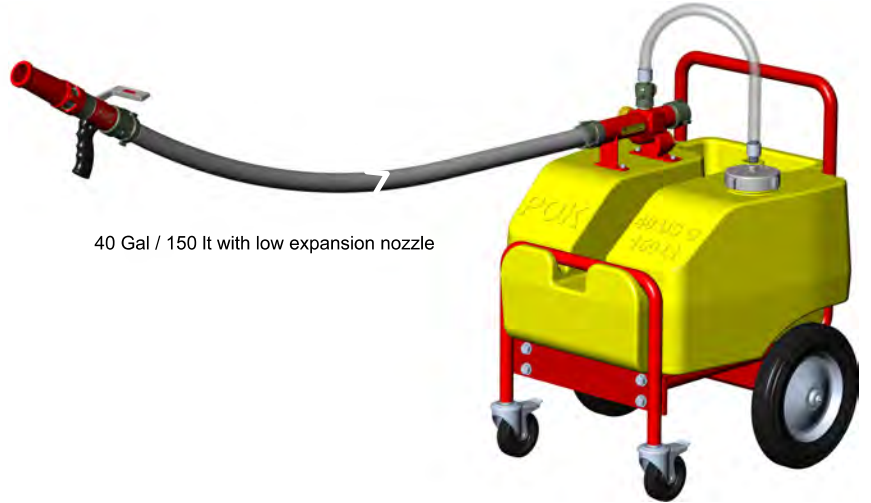
Display for Wildland or  
Turf market nozzle



Shipboard monitor pedestal



مقطورة وحدة الرغاوي المتحركة (موبايل فوم) والتي تبلغ سعتها 26 جالون / 100 لتر أو 40 جالون / 150 لتر تصميمها جديدا بتأثير عالي لخزان البولي ثيلين الأصفر اللون والذي يعتبر ذاتي النزح وموضوع في إطار وهيكل أقوى ومشطب باللون الأحمر الإيبوكسي كما أنها مجهزة بعجلات مكسوة بالمطاط، وبخلاط رغاوي مزود بصمام معايرة غير محدودة موضوع بين صفر لـ 6% ، أنبوبة التقاط صافية واضحة من البي في سي المقوي ، خرطوم مطاطي يبلغ طوله 50 قدم وباشبوري ذات التصميم الجديد والتي تتميز بتمدد منخفض أو متوسط والتي توفر مزايا القوة والمتانة وخفة الوزن التي تبحث عنها في العربة المتحركة ويتم صنع هذه العربة المتحركة من سبيكة الألومنيوم عالي الدرجة مع تشطيبها بمادة العلامة التجارية Nituff™ والتي توفر 50 ميكرون من البي تي إف إي المنقوع في أكسيد الألومونيوم المونود. ويتم أيضا تغطية وطلاء كرة وحدة الإغلاق القياسية باستخدام عملية الـ Nituff والتي توفر أحواما من العمل السهل والسلس مع وجود الحد الأدنى من التآكل.



40 Gal / 150 Lt with low expansion nozzle



23.5" / 26.0"  
26 gal / 40 gal



42.0" / 42.0"  
26 gal / 40 gal



Mobile foam unit 100 liters / 26 gallons - 129 lb

Mobile foam unit 150 liters / 40 gallons - 135 lb

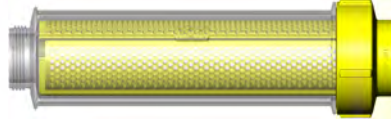
30.5" / 32"  
26 gal / 40 gal

الكود	البيــــــــــــــــان
7949	وحدة رغاوي متحركة بسعة 100 لتر/26 جالون ببشبوري رغاوي ذا تمدد منخفض بسعة 60 جالون/دقيقة
7950	وحدة رغاوي متحركة بسعة 100 لتر/26 جالون ببشبوري رغاوي ذا تمدد متوسط بسعة 60 جالون/دقيقة
7951	وحدة رغاوي متحركة بسعة 150 لتر/40 جالون ببشبوري رغاوي ذا تمدد منخفض بسعة 60 جالون/دقيقة
7952	وحدة رغاوي متحركة بسعة 150 لتر/40 جالون ببشبوري رغاوي ذا تمدد متوسط بسعة 60 جالون/دقيقة

PROPORTIONER 1



CLEAR PROPORTIONER

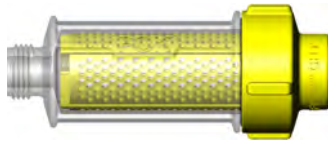


FOAM NOZZLE 1

PROPORTIONER MINI



CLEAR MINI PROPORTIONER



FOAM NOZZLE 2



FOAM MINI NOZZLE  
18673



FOAM MINI NOZZLE  
BREAK-APART  
18673-1



FOAM NOZZLE 3

Note: everything sold separately,  
shutoff, proportioner and tip.



PROPORTIONER 2



الوزن	الطول	العرض	الإرتفاع	البيان	الكود
0.66 رطل	" 5.5	" 2.2		موزع تناسبى صغير بي أوكيه ميني بروبورشنر - بفتحة دخول و بفتحة خروج 3/4"	18806
0.66 رطل	" 5.5	" 2.2		نفس المذكور أعلاه ولكن في موزع خالي وصافي . أنظر تي إتش آر يو.	18806 سي
2.54 رطل	" 14.5	" 3.5		موزع تناسبى بي أوكيه بروبورشنر 1- بفتحة دخول 1.5" و بفتحة خروج 1.0"	90054
2.62 رطل	" 14.5	" 3.5		موزع تناسبى بي أوكيه بروبورشنر 1- بفتحة دخول و بفتحة خروج 1.5 أو 2.5"	15-90054
2.62 رطل	" 14.5	" 3.5		نفس المذكور أعلاه ولكن في موزع خالي وصافي - أنظر تي إتش آر يو	15-90054 سي
3.4 رطل	" 16.0	" 3.5		موزع تناسبى بي أوكيه بروبورشنر 1 - بفتحة دخول و بفتحة خروج 2.5"	25-90054
29.8 رطل	" 26.5	" 3.5	" 13.5	موزع تناسبى بي أوكيه بروبورشنر 2 - بفتحة دخول و بفتحة خروج 1.5 أو 2.5"	90055
9.58 رطل	" 34.5	" 3.5	" 12.2	بشبورى رغاوي POK فوم (1) بفتحة دخول 1.5"	13615
3.0 رطل	" 13.5	" 7.0	" 14.2	بشبورى رغاوي POK فوم (2) بفتحة دخول 1.5"	15207
3.3 رطل	" 13.0	" 4.0	" 9.5	بشبورى رغاوي صغيرة POK ميني فوم بفتحة دخول 1.0 أو 1.5 " 5 ، 10 ، 15 ، 20 ، 25 ، 30 ، 32 و 37 جالون/دقيقة	18673
3.3 رطل	" 14.5	" 7.0	" 15.2	بشبورى رغاوي صغيرة POK أوميني فوم والتي يمكن فكها و بفتحة دخول 1.0 أو 1.5 " و بسعة جالونية 40 جالون/دقيقة.	1-18673



وحدة رغاوى (فوم POK)  
بتكنولوجيا كويك ستيك و (الالتصاق السريع)  
حلقة طلاء صلبة مؤنودة فى الألومونيوم ، PTFE



تتميز وحدة فوم POK بتكنولوجيا كويك ستيك باستخدام مادة الالتصاق الصلبة الصغيرة والسهلة الإستخدام للرغاوي أو العوامل الرطبة. ولا توجد ضرورة لاستخدام خلاطات أو دلو للرغاوي وذلك لأنه يتم إدخال مادة الرغاوي اللاصقة/العامل الرطب في أنبوبة الخلط والتي تقوم بإذابة المادة اللاصقة. ويتم استخدام كل نطاقات ومتوسطات الضغط علي نحو منخفض تصل إلي 20 باوند/'' مربعة. ويتم صنعها من سبيكة الألومونيوم عالي الدرجة مع التثقيب بمادة العلامة التجارية NITUFF™ والتي توفر 50 ميكرون من التيفلون المغمر في أكسيد الألومونيوم المؤنود بخلاف الـ 20 ميكرون الأخرى من الأنودة القياسية. وتعتبر هذه الوحدة سهلة وبسيطة الإستخدام بالإضافة إلي سهولة التدريب عليها. ويكتفي القيام بضبط النظام علي حسب ما تفضله مع استخدام موزعات متعددة للإختيار من بين أقطار كالآتي: 3/4'' ، 1.0'' ، 2.5'' ، وتستطيع هذه الموزعات أيضا تأمين الوحدة بصورة مباشرة في لوحة المضخة أو بصورة داخلية بين الخراطيم.

- 1 UNSCREW CAP
- 2 REMOVE THE PERFORATED SLEEVE
- 3 INSERT A QUICK STIK INTO THE PERFORATED SLEEVE
- 4 INSERT THE LOADED PERFORATED SLEEVE
- 5 SCREW THE CAP TIGHTLY
- 6 THE POK FOAM WITH QUICK STICK TECHNOLOGY IS READY TO USE





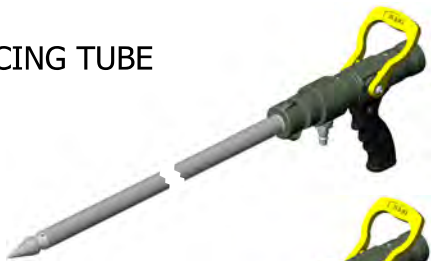
LOW EXPANSION FOAM NOZZLE



MEDIUM EXPANSION FOAM NOZZLE



PIERCING TUBE



FOG TIP NOZZLE



METERING ORIFICE



الكود	البيان
8987	وحدة هاندي فوم 2.5 جالون/لتر والتي يتم طرحها وهي مجهزة بخزان أصفر لامع، بشبوري تفريغ ذاتي ويوحدات رغاوي ملحقة ذات تمدد منخفض ومتوسط 75 لتر/دقيقة - 20 جالون/دقيقة ، كثيفة تركيب ، شريط كتف وبشابيير معايرة 0.4% ، 1 ، 3 ، 6% و 6%.
25098	وحدة هاندي فوم 5.0 جالون/لتر والتي يتم طرحها وهي مجهزة بخزان أصفر لامع، بشبوري تفريغ ذاتي ويوحدات رغاوي ملحقة ذات تمدد منخفض ومتوسط 75 لتر/دقيقة - 20 جالون/دقيقة ، كثيفة تركيب ، شريط كتف وبشابيير معايرة 0.4% ، 1 ، 3 ، 6% و 6%.
	الخيارات/الكماليات
13749	بشبوري ذاتية التفريغ بوحدرة ملحقة ذات تمدد متوسط 75لتر/دقيقة - 20 جالون/دقيقة - 1.0 "
13750	بشبوري ذاتية التفريغ بوحدرة ملحقة ذات تمدد منخفض 200 لتر/دقيقة - 60 جالون/دقيقة - 1.5 "
12789	وحدة ملحقة لبشبوري مثقوبة مصنوعة من الإستانلس ستيل 75 لتر/دقيقة - 20 جالون/دقيقة - 1.0 "
12678	بشبوري ذاتية التفريغ 75 لتر / دقيقة - 20 جالون / دقيقة - 1.0 "
12669	وحدة ملحقة لانبوبة ذات تمدد منخفض 75 لتر/ دقيقة/ 20 جالون / دقيقة - 1.0 "
12405	وحدة ملحقة لانبوبة ذات تمدد متوسط 75 لتر/ دقيقة - 20 جالون / دقيقة - 1.0 "
12749	وحدة ملحقة ذات تجوييف أملس 16/5 " 75 لتر/دقيقة - - 20 جالون / دقيقة - 1.0 "
12751	تمديد لخرطوم التفريغ 3 متر / 10 قدم - البي في سي المقوي .
11716	كثيفة تركيب لموديل 2.5 جالون المشطب باللون الأحمر الإيبوكسي.

تعتبر هذه الكماليات هي الكماليات التامة والكاملة لبشبوري (هاندي فوم). ومن خلال وضع الراحة وامكانية المناورة في الإعتبار ، فلقد تم تصميمها لعمل خزان بسعة 2.5 جالون/لتر علي ظهرك بخفة نسبية (يتم طرحها بصورة قياسية في وحدة بسعة 5 جالون / 20 لتر. ويتم تشييدها بالكامل من مادة معيقة لألسنة اللهب ، كما أنها تتميز بحشوة ظهر من الفوم السميك وحمالات محشوة ومبطنة يمكن ضبطها وحمالات صدر وحمالات خصر يمكن ضبطها. ومن السهل ملاحظة منافع وفوائد هذه الحمالات ذات الشكل والمظهر المنخفض حيث تحافظ حمالة الخصر علي الوزن في منطقة الجذع المنخفضة بإحكام مقابل منع جسمك من الركوب علي ظهرك وهو ما يجعل عملية الدخول من غير الأبواب والمساحات الضيقة سهلا ويتم خفض الإرهاق الناجم عن عملية الحمل لمسافات طويلة . وستقوم هذه العملية بالإبقاء علي الحمائل في وضعية مريحة .

شنطة تحمل علي الظهر

الكود	البيان
90012	شنطة تحمل علي الظهر بسعة جالونية 2.5 جالون مصنوعة من مادة مثبتة للهب



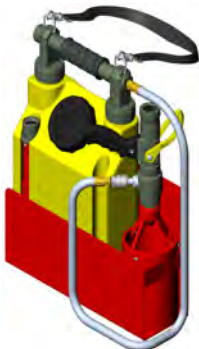
من بين التطورات والطفرات المتقدمة الأخرى التي قمنا بضمها لعائلتنا من وحدات الرغاوي المحمولة ، تقوم وحدة (هاندي فوم) الجديدة بإحضار وتوفير كل شئ تريده وتحتاج إليه في مجموعة واحدة من تطبيقات واستخدامات وحدات الرغاوي المحمولة. وتعتبر هذه الوحدة هي الأحدث في وحدات الرغاوي والتي يتم تجهيزها ببشورى الرغاوي ذاتية التفريغ التي نقوم بإنتاجها وبجهاز المعايرة الذي يمكن نزعه والذي يقوم بخفض وإزالة استخدام الخلاطات التي يكون لها هبوط في الضغط العالي بصورة استثنائية .

ولا يوجد بوحدة هاندي فوم بهبوط في الرغاوي، وهذا يعني أنه يمكنك العمل في ضغط منخفض يتراوح ما بين 30 لـ 600 باوند/ "مربعة وسيمكنك في جميع الاحوال تحقيق معدل وصول أفضل ومتوسط تردد أفضل من أي شئ آخر تقوم باستخدامه.



ويتم صنع هذه الوحدات المحمولة من سبيكة الألومنيوم عالي الدرجة المشطب بمادة العلامة التجارية NITTUFF™ التي توفر 50 ميكرون من البي تي إف إي المنقوع في أكسيد الألومنيوم المؤنود بخلاف الـ 20 ميكرون الأخرى من الأنودة القياسية. ويتم أيضا طلاء كرة وحدة الإغلاق القياسية عن طريق استخدام نفس عملية الـ NITUFF والتي توفر أوعاما من العمل السلس والسهل مع الوصول للحد الأدنى من التآكل.

- حجم مدمج وخفة الوزن.
- تصميم اقتصادي للوصول للحد الأقصى للراحة.
- أقصى وأفضل معدل وصول وتخلخل واختراق.
- يتم هندستها وإدارتها لكي تصبح صديقة للمستخدم بصورة مفرطة.
- خزان من البولي ثيلين ذات تأثير عالي بسعة جالونية 2.5 أو 5 جالون/ 10 أو 20 لتر.
- وحدات ملحقة متوسطة ومنخفضة ذاتية التفريغ للبشورى.
- حمائل حمل على الكتف.
- سعة تدفق جالونية قياسية 20 جالون / دقيقة
- بشابير معايرة وقياس 0.4% ، 1% ، 3% و 6%.



WITH MOUNTING BRACKET



BACK PAK HARNESS

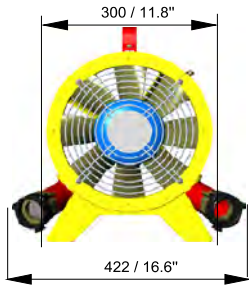
مواصفات هاندي فوم 2.5 و 5 جالون / 10 و 20 لتر

الطول	العرض	الإرتفاع	الوزن	هاندي فوم 2.5 جالون/ 10 لتر
493مم	155مم	545مم	9 كجم/ 20 رطل	
" 19.4	" 6.1	" 21.5		
493مم	228مم	635مم	11كجم/ 3.3 رطل	هاندي فوم 5.0 جالون / 10 لتر
" 19.4	" 9.0	" 25.0		



أفضل مولد متعدد الإستعمالات في المجموعة الصغيرة يقوم هذا المولد بتشكيل وعمل شبورة كثيفة للتبريد والتي تقوم بخفض درجة حرارة الهواء وذلك من خلال المبخر. ويتراوح معدل ومتوسط الوصول الخاصة به 18 متر/60 قدم - 166 لتر/دقيقة / 44 جالون / دقيقة لكل 200 باوند في ال" المربعة. ويبلغ مقدار امتصاصه الحرارة 100 ألف ك كالوري في الدقيقة. ومن الممكن أن يتم توصيل أنبوبة التقاط ل وحدة هاندي فوم وستقوم بتحويل "ميسترال" دي إن 300 إلى فوهة رغوي ذات تمدد عالي يتدفق يبلغ 4000 م<sup>3</sup>/إتش لكل 14 بار / 2350 قدم مكعبة في الدقيقة بنطاق وصول يبلغ 17 متر / 56 قدم. ومن الممكن أن تقوم وحدة (ميسترال) بأداء عملها في ظل وجود الحد الأدنى للضغط والذي يبلغ 4 بار/ 58 باوند في ال" المربعة - الوزن 17 كجم / 37.5 رطل.

الضغط	تدفق المياه	تدفق الرغوي
5 بار/ 72 باوند لكل " مربعة	6م <sup>3</sup> /ساعة (100 لتر/دقيقة - 26 جالون / دقيقة)	1200 م <sup>3</sup> /ساعة 700 قدم مكعبة / دقيقة
14 بار / 200 باوند لكل " مربعة	10م <sup>3</sup> / ساعة (166 لتر/دقيقة - 44 جالون / دقيقة)	1200 م <sup>3</sup> / 700 قدم مكعبة / دقيقة



HIGH EXPANSION FOAM TUBE ATTACHMENT



WATER / MIST and FOAM ATTACHMENTS

الكود	البيان
11521	مولد ميسترال 300 بفتحة دخول وفتحة خروج يبلغ قطرها 1.5 "
	الخيارات
13024	نظام تفريغ ذاتي وأنبوبة التقاط - فوهة شبورة المياه - لتمديد الأنبوبة
12742	
13204	
12739	

### سنو كات 500 بمولد رغوي ذات تمدد عالي

تتميز هذه الوحدة بتصميم حصري فريد وهي مجهزة بستة فوهات نفائثة والتي تقوم بعمل دفع وتسيير دوار لشبكة التمديد في عمل بسيط واحد

التدفق: 60 جالون / دقيقة - 200 لتر / دقيقة.  
الضغط: 87 - 101 باوند / " مربعة 6-7 بار  
متوسط التفريغ: 3 %  
متوسط التمدد: 350  
متوسط التدفق: 2220 قدم مكعبة في الدقيقة  
الإرتفاع: 26.1 " / 664 مم  
العرض: 24.4 " / 620 مم  
الطول: 10.9 " / 277 مم  
الوزن: 29.7 رطل / 13.5 كجم.

الكود	البيان
18020	مولد سنو كوت فوم - دي إن 500



SNOW COAT includes with high expansion foam strainer



## مولد الرغاوي ذات التمدد العالي

مولد رغاوي محمول ذات تمدد عالي بقطر دي إن 800 والذي يستمد قوته من موتور هيدروليكي فريد تصنع مؤسسة POK. وسيقوم هذا المولد بتوليد متوسط تمديد يتراوح ما بين 500 لـ 1000. ويعتبر هذا المولد آمنا بصورة كبيرة للإستخدام HAZMAT، وذلك لأنه يعمل بقوي المياه. ومن الممكن أن يتراوح ضغط فتحة الدخول ما بين 60 لـ 150 باوند لكل " مربعة مع تدفق المياه من 50 لـ 85 جالون/دقيقة. ويتم سحب وشفط عامل الرغاوي من خلال انبوبة الإلقاط، ومن الممكن أن تصل لمسافة 60 قدم. ويتم تجهيز هذا المولد بصمام جانبي والذي يمكن ويساعد في عملية التحكم في كيفية جعل الرغاوي رطبة أو جافة. ويعتبر القطر القياسي لفتحة الدخول ولفتحه الخروج هو 1.5". ويتم أيضا توفير أشكال أخرى - الوزن 72 رطل (إل بي)

### مولد رغاوي ذو تمديد عالي بقطر دي إن 800



الكود	البيان
7591	مولد متكامل بقطر دي إن 800

مولد رغاوي محمول ذو تمدد عالي بقطر دي إن 500 والذي يستمد قوته من توربينين بيبسون اس-ريد. ويتم طرحه مجهزا بمتوسط تمديد قياسي 500 أو معايرة وقياس متوسط لتمديد خياري يمكن ضبطه من 500 حتى 1200. ويعتبر هذا المولد آمنا بصورة كبيرة للإستخدام، وذلك لأنه يعمل بقوي المياه. ومن الممكن أن يتراوح ضغط فتحة الدخول ما بين 60 إلى 150 باوند / وصة مربعة، ويتم سحب وشفط عامل الرغاوي من خلال أنبوبة الإلتقاط ومن الممكن أن تصل لمسافة 60 قدم. ويتم تجهيز المولد بصمام جانبي والذي يمكن ويساعد في عملية التحكم والمراقبة في كيفية جعل الرغاوي رطبة أو جافة. ويعتبر القطر القياسي لفتحة الدخول ولفتحه الخروج هو 1.5". ومن الممكن أن يتم استخدام هذا المولد كمروحة ضغط موجبة أو سالبة. ويتم أيضا توفير أشكال أخرى الوزن 72 رطل (إل بي)



### مولد رغاوي ذات تمديد عالي بقطر دي إن 500

الكود	البيان
7592	مولد دي إن 500 متكامل بتمديد 500
1487	مولد دي إن 500 متكامل بتمديد 500 معايرة يمكن ضبطه من 500 لـ 1200

وتتميز وحدة الجيرو فوم بتصميمها الحصري الفريد بستة فوهات نفثة والتي تقوم بتشكيل وعمل الدسير الدوار لشبكة التمديد في عمل بسيط واحد. ويتم صنعها من الإستانلس ستيل والنحاس.

التدفق: 60 جالون / دقيقة - 200 لتر / دقيقة.

الضغط: 87 - 101 باوند / " مربعة 6-7 بار

معدل التمديد: 400

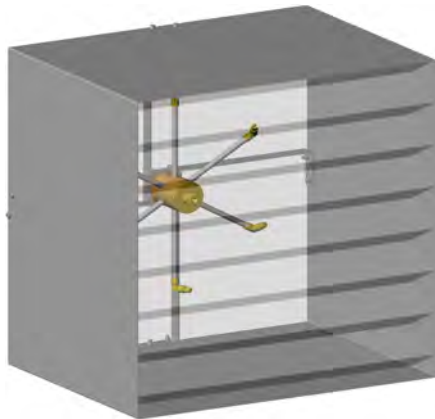
المتوسط والمعدل: 2220 قدم مكعبة في الدقيقة/80م<sup>3</sup>/دقيقة

الأبعاد 28 × 28 × 24 " / 0.08 × 0.08 × 6 م

الوزن: 85 رطل / 39 كجم

جيروفوم إل 2 لعملية التركيب الدائمة

الكود	فتحة الدخول
14918	انثوية 1.5"





## ( محطة الرغاوي )



### محطة الرغاوي (2)

خزان رغاوي بسعة 40 جالون / 100 لتر  
الإرتفاع : 55 " / 1400 مم  
العرض : 31.5 " / 802 مم  
العمق : 20.75 " / 523 مم  
الوزن: 151 رطل - 69 كجم (فارغ)  
50 قدم/ 15 متر من خرطوم شبه جاسئ بقطر 1.5 "  
38مم وقضيب مشطب اللون الأحمر الإيبوكسي.  
مصنوع بصورة أولية من البرونز والإستانلس ستيل إي  
أي إس أي 316. فوهة رغاوي مشهفة أو بفتحة دخول  
1.5 " ذات تمديد منخفض



### محطة الرغاوي (1)

خزان رغاوي 2 × 2 دلوين بسعة 5 جالون / 20 لتر  
الإرتفاع : علي حسب التركيب  
العرض 38.25 " / 973 مم  
العمق : 20.75 " / 523 مم  
الوزن: 149 رطل - 68 كجم (فارغ)  
65 قدم / 20 متر لـ 1.25 " / 33 مم من خرطوم  
شبه جاسئ وقضيب مشطب باللون الأحمر  
الإيبوكسي مصنوع بصورة أولية من الألومونيوم  
والإستانلس ستيل إي إس أي 316 - فوهة  
رغاوي ذات تمديد منخفض مشهفة أو بفتحة دخول  
1.5 "

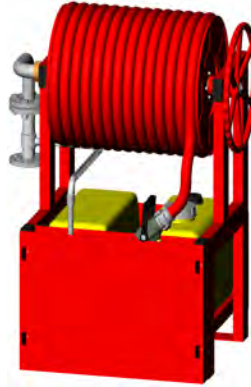
البيان	الكود
محطة عامل رقم (2) بفوهة ذات تمديد منخفض - قم بتجديد 20 ، 60 ، 95 أو 125 جالون/دقيقة.	17521

البيان	الكود
محطة عامل رقم (1) تتكامل بفوهة ذات تمديد منخفض - قم بتجديد 20 ، 60 ، 95 أو 125 ج/د	10259



### محطة الرغاوي (4)

خزان رغاوي بسعة 40 جالون / 100 لتر  
الإرتفاع : 47.5 " / 1205 مم  
العرض : 40 " / 1015 مم  
العمق : 26.5 " / 677 مم  
الوزن : 160.5 رطل - 73 كجم (فارغ)  
98 قدم / 30 متر من خرطوم شبه جاسئ بقطر 1.25 "  
33 / مم وقضيب مشطب باللون الأحمر الإيبوكسي.  
مصنوع بصورة أولية من الألومونيوم والإستانلس ستيل  
إيه أي إس أي 316 . فوهة رغاوي فلانشه أو بفتحة  
دخول 1.5 " ذات تمدد منخفض.



### محطة الرغاوي (3)

خزان فوم بسعة 80 جالون / 200 لتر  
الإرتفاع : 53.75 " / 1364 مم  
العرض : 39 " / 987 مم  
العمق : 26.5 " / 677 مم  
الوزن : 224.50 رطل - 102 كجم فارغ  
108 قدم / 30 متر من خرطوم شبه معبي بقطر  
يبلغ 1.25 " / 33 مم وقضيب مشطب باللون  
الأحمر الإيبوكسي.  
مصنوع بصورة أولية من الألومونيوم والإستانلس  
ستيل إيه أي إس أي 316 . فوهة رغاوي فلانشه  
أو بفتحة دخول 1.5 " ذات تمدد منخفض.

البيان	الكود
محطة عامل رقم (4) تتكامل بفوهة ذات تمديد منخفض. قم بتجديد 20 - 60 - 95 أو 125 جالون/دقيقة	15779

البيان	الكود
محطة عامل رقم (3) تتكامل مع فوهة ذات تمديد منخفض - قم بتجديد 20 - 60 - 95 أو 125 جالون/دقيقة	10259



### محطة الرغاوي (6)

خزان رغاوي بسعة 40 جالون / 100 لتر  
الإرتفاع : 57.75 " / 1465 مم  
العرض : 36.25 " / 922.5 مم  
العمق : 26.5 " / 660 مم  
الوزن : 209 رطل - 95 كجم (فارغ)  
98 قدم / 30 متر من خرطوم شبه جاسئ بقطر 1.25 "  
33 / مم وقضيب مشطب باللون الأحمر الإيبوكسي.  
مصنوع بصورة أولية من الألومونيوم والإستانلس ستيل  
إيه أي إس أي 316 . فوهة رغاوي فلانشه أو بفتحة  
دخول 1.5 " ذات تمديد منخفض.



### محطة الرغاوي (5)

خزان رغاوي 2 × 2 دلو بسعة 5 جالون / 20 لتر  
الإرتفاع : 45 روصة / 1146 مم  
العرض : 34 " / 860.5 مم  
العمق : 19 " / 480 مم  
الوزن : 165 رطل - 75 كجم (فارغ)  
65 قدم / 20 متر من خرطوم شبه جاسئ بقطر  
1.25 " / 33 مم وقضيب مشطب باللون الأحمر  
الإيبوكسي.  
مصنوع بصورة أولية من الألومونيوم والإستانلس  
ستيل إيه أي إس أي 316 . فوهة رغاوي فلانشه  
أو بفتحة دخول 1.5 " ذات تمديد منخفض.

البيان	الكود
محطة عامل رقم (6) تتكامل مع فوهة ذات تمديد منخفض - قم بتجديد 20 - 60 - 95 أو 125 جالون/دقيقة	18046

البيان	الكود
محطة عامل رقم (5) تتكامل مع فوهة ذات تمديد منخفض - قم بتجديد 20 - 60 - 95 أو 125 جالون/دقيقة	14461

## غرفة الرغاوي ذات ضغط الرجوع المرتفع والتي تقوم بعمل الرغاوي



هذه هي الثلاثة أنواع الرئيسية من الخزانات التي يشيع استخدامها بوجه عام لتخزين السوائل القابلة للاشتعال أو للاحتراق.

خزان بسقف مخروطي

خزان بسقف طافي ذو قمة مفتوحة.

خزان بسقف داخلي طافي أو بسقف طافي مغطي.

ويعتبر هذا النظام المثبت والشبه مثبت من مؤسسة دي أوكيه هو جهاز التفريغ من النوعية II ويتم استخدام وحدة صانع الرغاوي لسحب تركيز الرغاوي قبل تفريغها داخل منطقة الحجز أو هو ما يتم استخدامها مع خزانات ذات أسقف طافية خارجية لتوزيع الرغاوي لحافة منطقة مغلقة. ويتم تحديد وتقنين حجم التيار المتدفق والمنساب من أنبوبة التفريغ الخاصة بصانع الرغاوي وذلك من أجل إبطاء سرعة الرجوي الممدة والمشكلة لكي تقوم بجعل الرغاوي تنحرف علي الجزء الداخلي من جدار الحاجز أو علي لوحة الطرطشة أو جدار واقي الخزان وذلك عندما يتم استخدام حماية مغلقة للسقف الطافي. وتقوم مؤسسة POK بطرح وتوفير أربع موديلات تتراوح ساعات تدفقها ما بين 26 إلي 105 جالون / دقيقة - 100 إلي 400 لتر / دقيقة. ويعتبر متوسط التمديد في علاقة طردية مع جودة ونوعية الرغاوي. ويتم الحصول علي رغاوي ذات جودة جيدة من خلال ضغط يبلغ 100 باوند / " مربعة / 7 بار حيث يمكن الحصول علي نسبة ومتوسط يبلغ 8.

ولضمان الحصول علي الحد الأقصى من الحماية لقفل حاجز الخزان، فإننا نوصي بأن يتم تركيب لوحة الطرطشة فوق قمة السقف الطافي. وستقوم بعد ذلك الأنبوبة ذات مفاصل التفريغ الصحيح بتوفير رغاوي ذات جودة أفضل في شكل دائري حول حاجز الجدار وإننا نوصي أيضا بأن يتم تركيب نظام فحص وكشف وذلك لضمان عملية التشغيل الآلية لأنظمة الرغاوي.



DN 50

الكود	البيان
20441	قطر دي إن 50 - فتحة دخول أنثوية جي 2 إنش
13550	قطر دي إن 80 - فتحة دخول قطر 6 ي إن 50 - فتحة دخول فلانشه 3 " إيه إس إيه 150
15221	قطر دي إن 100 - فتحة دخول قطر 6 ي إن 50 - فتحة دخول فلانشه 4 " إيه إس إيه 150
15246	قطر دي إن 150 - فتحة دخول قطر 6 ي إن 50 - فتحة دخول فلانشه 6 " إيه إس إيه 150

ولحماية خزان الهيدروكربون

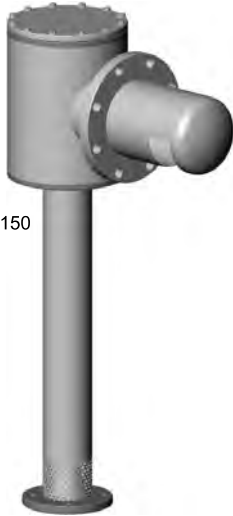
الذي لديه قدرة علي إنتاج رغاوي ممددة بمتوسط تمدد يصل حتي 4 بكثافة 0,2 كجم / لتر. وعده ما يتم تركيب صانع الرغاوي في خط مخصص للحماية من الحرائق خارج منطقة الحاجز ولا تتناسب هذه الطريقة مع الخزانات التي تحتوي علي كحوليات أو سوائل ذات نوع مذيب قطبي والتي تعتبر قابلة للخلط في المياه.

وبناء علي المعيار القياسي NFPA 11 فإنه لا يوصي بعمل عملية حقن أسفل السطح لأي خزان بسقف طافي.

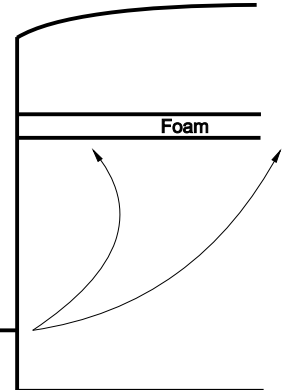
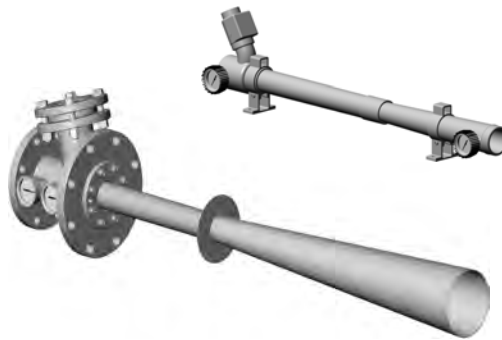
يتراوح ضغط فتحة الدخول الموصي بيه ما بين 7 لـ 16 بار / 100 لـ 230 باوند لكل " مربعة

معدل التدفق 2200 لتر / دقيقة لكل 7 بار / 581 جالون / دقيقة لكل 100 باوند في ال" المربعة.

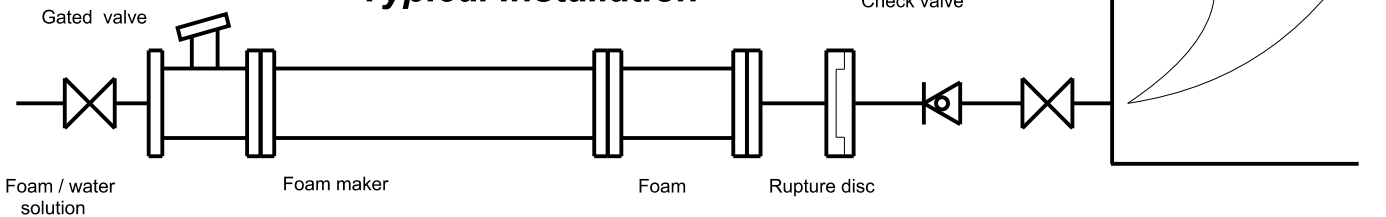
DN 80 -100 -150



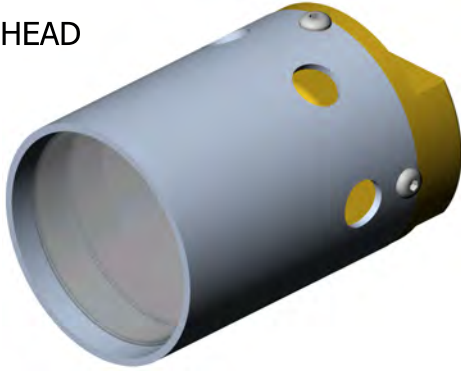
الكود	البيان
13188	صانع الرغاوي



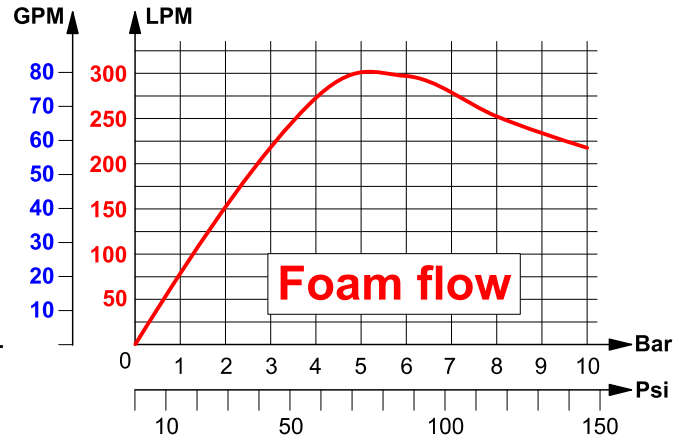
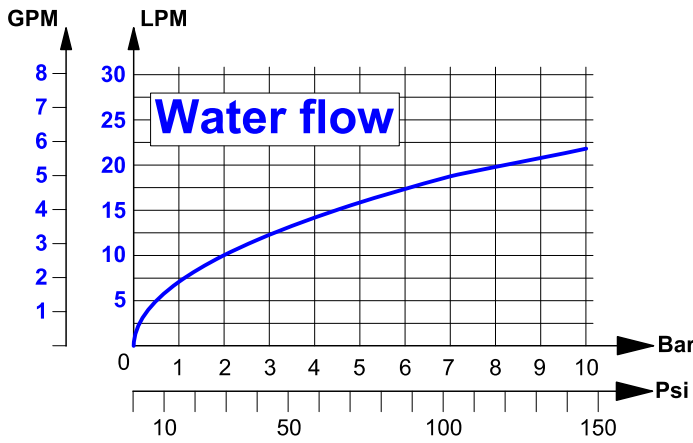
### Typical Installation



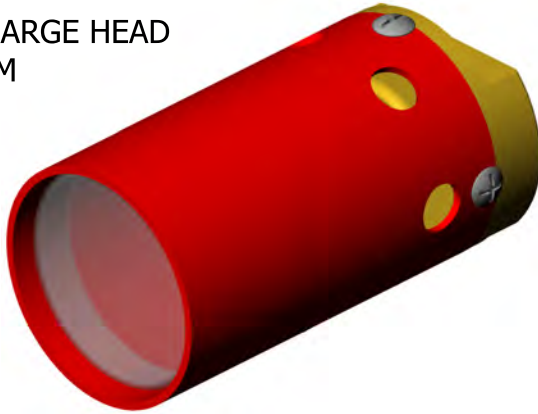
DISCHARGE HEAD  
5 GPM



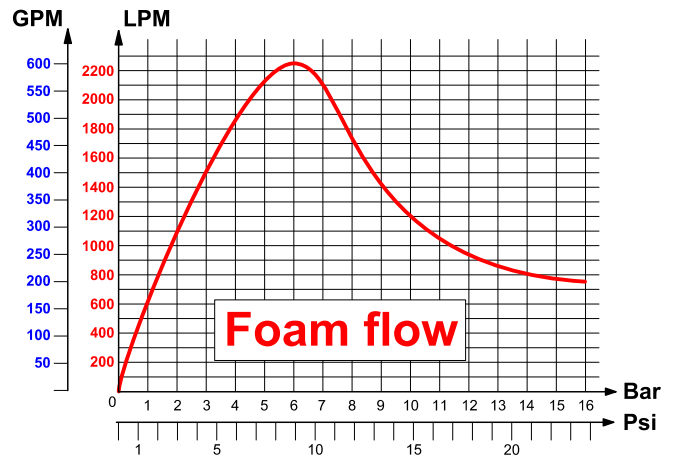
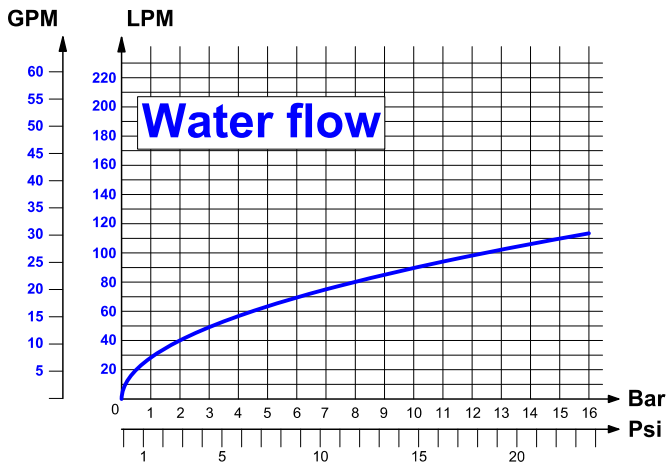
الكود	البيان
14018	راس تصريف 5 جالون/د دخول 0 و 5"



DISCHARGE HEAD  
20 GPM



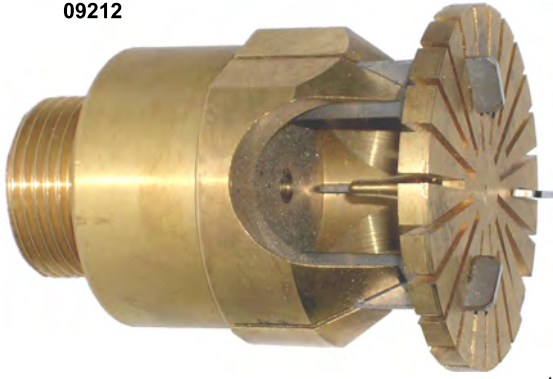
الكود	البيان
12371	راس تصريف 20 جالون/د دخول 0 و 75"



نظام رأس تفريغ الفوم  
النحاس ، الإستانلس ستيل



09212



\* بشبوري ذات زاوية عريضة مصنوعة من النحاس

الكود	فتحة الدخول	التدفق
9212	فتحة دخول ذكرية - جي 3/4 " وفتحة دخول	30 لتر/دقيقة - 8 جالون/دقيقة

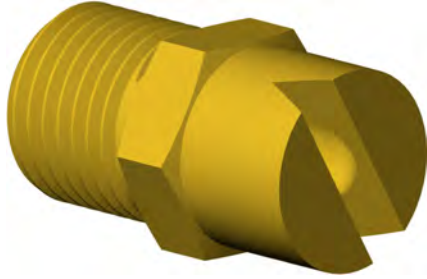
18867



بشابير ذات زاوية مصنوعة من النحاس

الكود	البيان	التدفق
14865	فتحة دخول ذكرية بمخروط مروحي الشكل بقطر جي 1/4 " بي	28 لتر/دقيقة - 7.4 جالون/دقيقة
15068	فتحة دخول ذكرية بمخروط بقطر جي 3/4 " بي	50 لتر/دقيقة - 13.2 جالون/دقيقة
18867	فتحة دخول إن بي ذكرية بمخروط مستطيل الشكل عريض بقطر 3/4 "	235 لتر/دقيقة - 62 جالون / دقيقة

14865



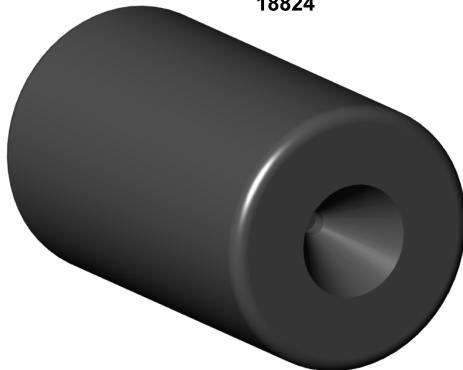
15068



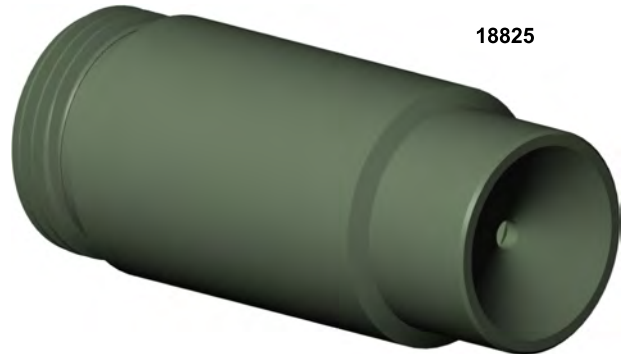
بشابير ذات زاوية مخروطية  
مصنوعة من الألومونيوم المؤنود

الكود	البيان	التدفق
18824	فتحة دخول أنثوية لفوهة مخروطية يبلغ قطرها جي 3/4 "	25 لتر/دقيقة - 6.60 جالون/دقيقة
18825	فتحة دخول ذكرية لفوهة مخروطية كاملة بقطر جي 1 " بي	30 لتر / دقيقة - 8.0 جالون/دقيقة

18824

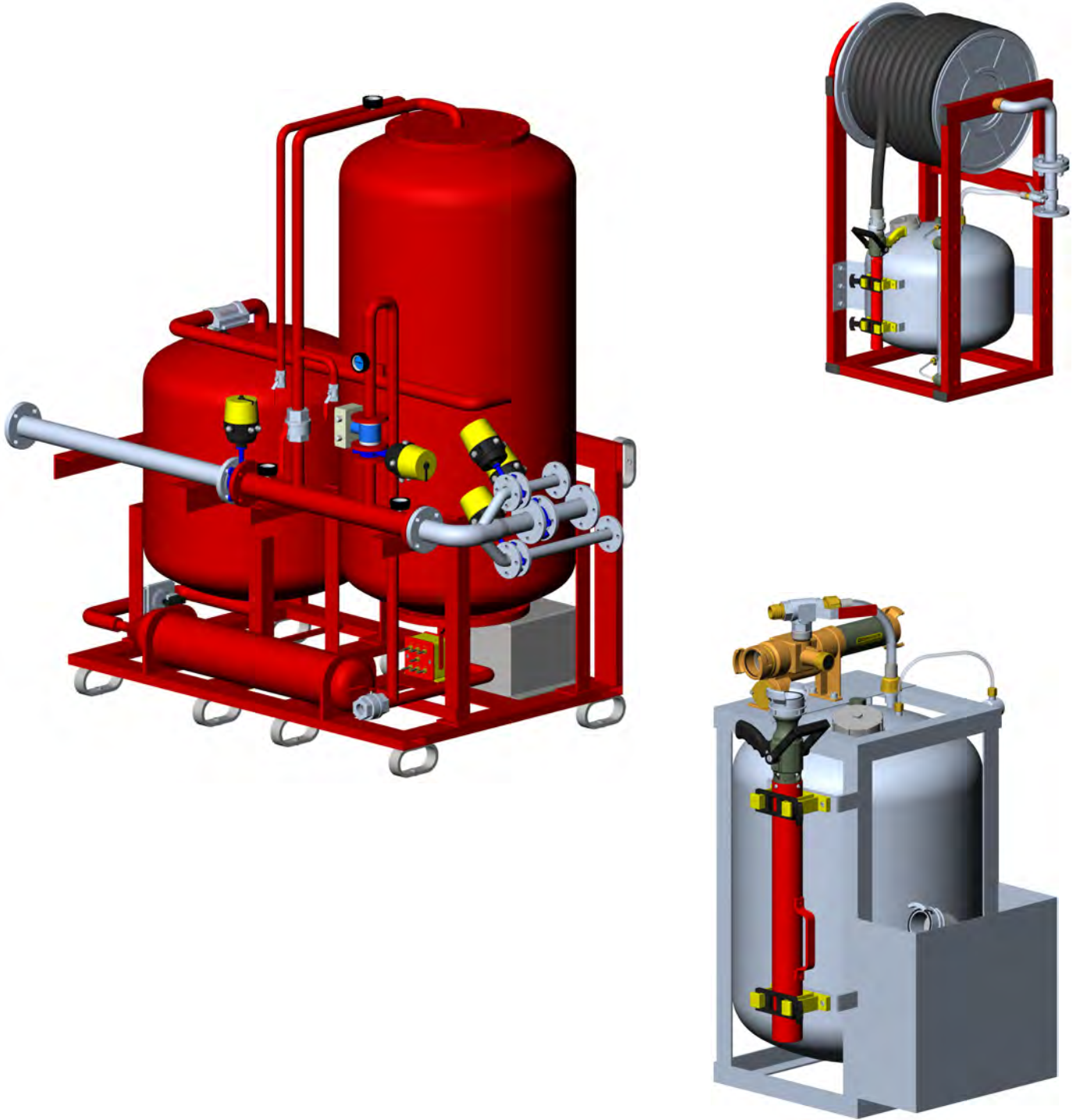


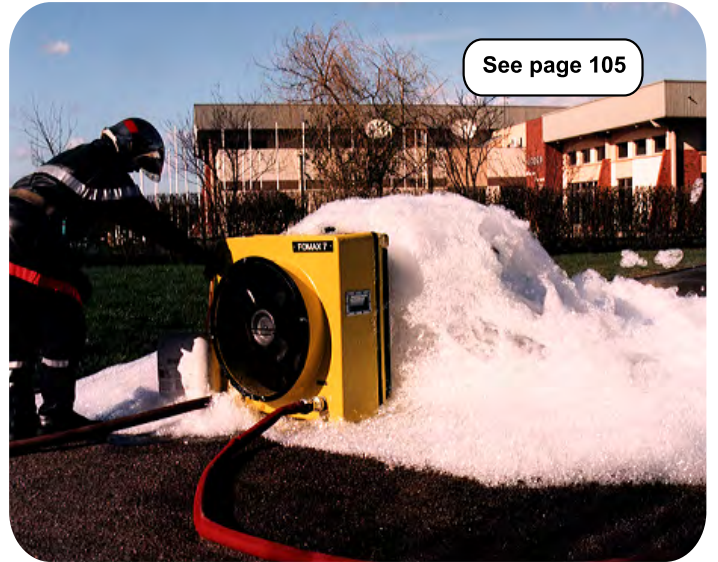
18825





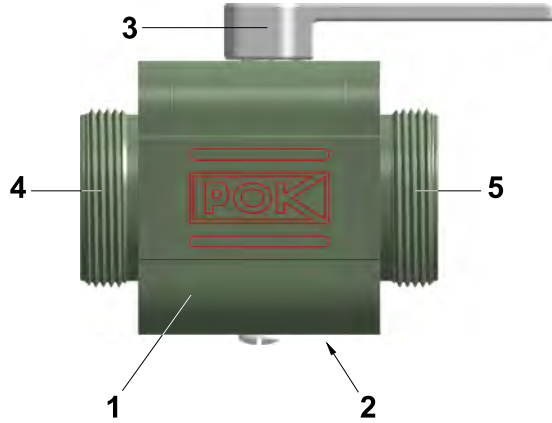
تقوم مؤسسة POK بتصنيع نطاق عريض من الأنظمة الهندسية للإستخدامات والتطبيقات المتنوعة التي تستفيد من الرغاوي، العوامل الكيميائية الجافة والعوامل الأخرى التي تمنع نشوب الحرائق. وتتمتع مؤسسة POK بالقدرة داخل شركتها علي توفير تقييم وتصميم وتركيب لهذه الأنظمة .







"MONOPOK" صمام كروي لمخرج واحد  
الألومونيوم المؤنود والـ PTFE



كيفية القيام بعمل طلب للصمام الصحيح من صمامات MONOPOK

- 1- قم باختيار مقياس الجسم والمجري المائي.
- 2- قم بتحديد مادة الصمام الكروي
- 3- قم باختيار موديل المقبض
- 4- قم باختيار غطاء نهاية فتحة الدخول.

قم باختيار غطاء نهاية فتحة الخروج

1- مقياس الجسم/المجري المائي الكود  
" 1 10 إم بي 18/3  
" 2 20 إم بي 2  
" 2.5 25 إم بي 2.5

بي 1 بولي أميد		بي 2 ألومونيوم مؤنود		بي 3 إستانلس ستيل	
إتش 1 - تحكم مباشر - أربع وضعيات - طول = 90		إتش 2 - تحكم مباشر - أربع وضعيات - طول = 140		إتش 3 - تحكم مباشر - أربع وضعيات - طول = 150	
إتش 6 - تحكم عن بعد - ثمان وضعيات - طول = 95		إتش 7 - تحكم عن بعد - ثمان وضعيات - طول = 130			
أي سي 10 أنثوية قلاووظ بقطر 1.0 "		أي سي 15 أنثوية قلاووظ بقطر 1.5 "		أي سي 20 أنثوية قلاووظ بقطر 2.0 "	
أي سي 25 أنثوية قلاووظ بقطر 2.5 "		أي سي 30 أنثوية قلاووظ بقطر 3.0 "			
أي سي إس 10 ستورز بقطر 1.0 "		أي سي إس 15 ستورز بقطر 1.5 "		أي سي إس 20 ستورز بقطر 2.0 "	
أي سي إس 25 ستورز بقطر 2.5 "		أي سي إس 30 ستورز بقطر 3.0 "			
أي سي أي 15 أنثوية فورية بقطر دي إن 1.5 "		أي سي أي 25 أنثوية فورية بقطر دي إن 2.5 "			
أوسي 10 ذكرية بقطر 1.0 "		أوسي 15 ذكرية بقطر 1.5 "		أوسي 20 ذكرية بقطر 2.0 "	
أوسي 25 ذكرية بقطر 2.5 "		أوسي 30 ذكرية بقطر 3.0 "			
أوسي إس 10 ستورز بقطر - 1.0 "		أوسي إس 15 ستورز بقطر - 1.5 "		أوسي إس 20 ستورز بقطر - 2.0 "	
أوسي إس 25 ستورز بقطر - 2.5 "		أوسي إس 30 ستورز بقطر - 3.0 "			
أوسي أي 15 ذكرية فورية بقطر دي إن 1.5 "		أوسي أي 25 ذكرية فورية بقطر دي إن 2.5 "			

ملحوظة :

بالنسبة للقلاووظات القياسية فهي إن إس تي ، إن بي إس إتش إس تي و بي إس بي . ويتم توفير القلاووظات الغير قياسية و الأنثوية المزدوجة بتكلفة إضافية . ويتم أيضا توفير دمع ونقش وحفر خاصة . الرجاء الرجوع لقائمة أسعار والدليل التوجيهي لصمام POK فوتو بوك وذلك من أجل الحصول على تفاصيل إضافية وأسعار إضافية ومهائيات إضافية.

مثال:- إم بي 15 - بي 3 - إتش 6 - آي س 15 إف إن إس تي - أو سي 15 إم إن إس تي.

خيارات مقبض التحكم:- MONOPOK 1 8/3 مجري مائي - كرة من الإستانلس ستيل - مقبض تحكم عن بعد - فتحة دخول 1.5 " أنثوية إن إس بي فتحة خروج ذكرية إن إس تي 1.5 " .

Example : MP15 - B3 - H6 - IC15FNST - OC15MNST

Control handle options

Monopok 1 3/8" waterway - Stainless ball - Remote handle - Inlet 1.5" F NST - Outlet 1.5" M NST



" MONOPOK "  
 "صمام كروي" (لمخرج واحد)  
 الألومونيوم المؤنود و PTFE

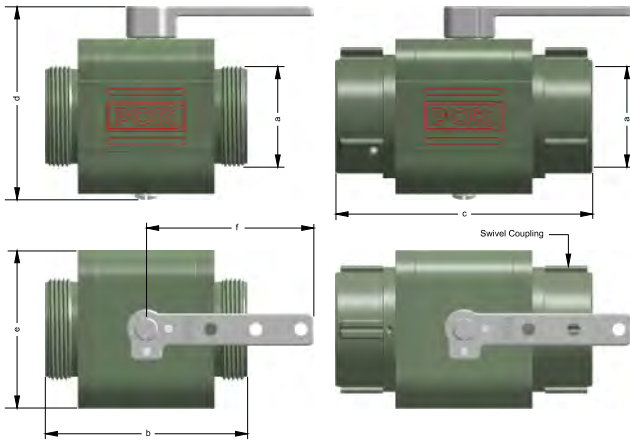


يمكن أن يتم استخدام صمامات MONOPOK كصمامات كروية للشفط والتفريغ . وبالنسبة لكل صمامات MONOPOK فهي صمامات ذات تدفق كامل ويمكن ويمكن أن يتم استخدام صمامات MONOPOK في التركيب داخل الخط أو في اللوحة مع الخيارات المتعددة لغطاء النهاية. ويتم صنع هذه الصمامات من سبيكة الألومونيوم والتي يتم معالجتها حراريا مع تشطيبها بأكسيد الألومونيوم المؤنود لتوفر 50 ميكرون من أجل أعوام من الخدمة التي يمكن الاعتماد عليها ، ويتم صنع المكونات الأخرى من الإستانلس ستيل والبرونز.

ويتميز صمام MONOPOK بالآتي :

عملية تجميع مقاومة للتجمد بمقعد من التيفلون المزدوج وذلك لتحسين الكفاءة ولخفض فاقد الاحتكاك للحد الأدنى، وتحقيق خفة في الوزن ، تصميم ذات أبعاد أصغر. وتطرح مؤسسة POK أربع موديلات مختلفة من الصمامات الكروية وسبعة مقابض إغلاق. ويتم إجراء الإختبار علي كل صمام وذلك من أجل التأكد من أن كل صمام يستوفي ويتطابق مع أو يتجاوز المستوي القياسي NFPA. ويتم طرح هذه الصمامات بأقطار 1.0 ، 1.5 ، 2.0 ، 2.5 ، 3.0 " من النوعيات القلاووظ وستورز والتقانية.

الأبعاد بمقبض التحكم :

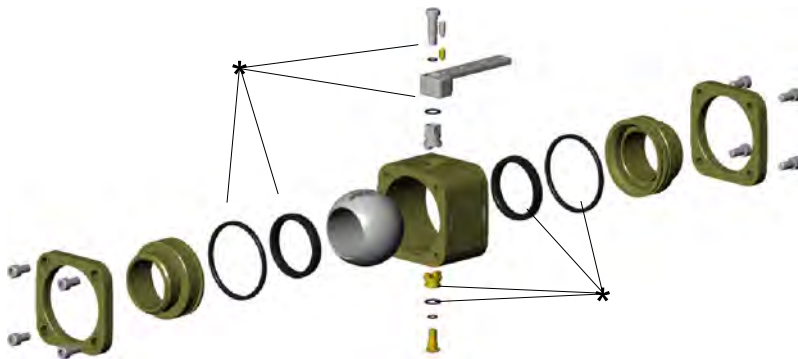


الأبعاد بالمليمتر

الموديل	أ	ب	ج	د	هـ	د
10 إم بي	1.5 " بي إس بي	99	130	104	74	74
15 إم بي	1.5 " بي إس بي	110	145	116	83	83
20 إم بي	2.0 " بي إس بي	120	156	116	83	83
	2.0 " بي إس بي	135	176	136	102	102
	2.5 وصة بي إس بي	147	191	136	102	102
	2.0 " بي إس بي	150	200	150	122	122
25 إم بي	2.5 " بي إس بي	154	200	150	122	122
	3.0 " بي إس بي	154	217	150	122	122

مجموعة الإصلاح :

الكود	البيان
7859	MONOPOK إم بي - 10
7860	MONOPOK إم بي - 15
7861	MONOPOK إم بي - 20
8380	MONOPOK إم بي - 25



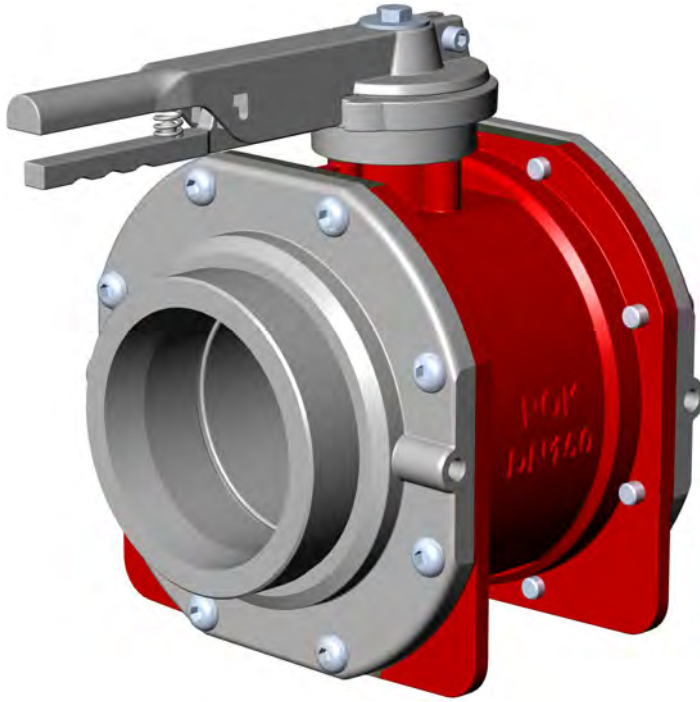


يمكن أن يتم استخدام صمامات MONOPOK كصمامات كروية للشفط والتفريغ . وبالنسبة لكل صمامات MONOPOK فهي صمامات ذات تدفق كامل ويمكن ويمكن أن يتم استخدام صمامات MONOPOK في التركيب داخل الخط أو في اللوحة مع الخيارات المتعددة لغطاء النهاية. ويتم صنع هذه الصمامات من سبيكة الألومونيوم مع المعالجة الحرارية وطلاء البولي يوريثان الأحمر من أجل أعوام من الخدمة. وبالنسبة للمكونات الأخرى فيتم صنعها من الإستانلس ستيل والبرونز.

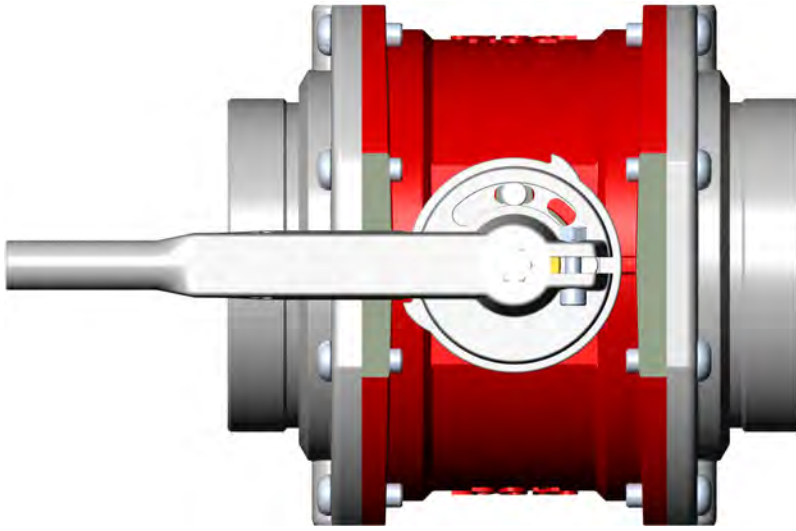
ويتميز صمام MONOPOK بـ :-

عملية تجميع من البولي ثيلين عالي الكثافة وبمقعد لتحسين الكفاءة ، الوصول إلي الحد الأدنى من فاقد الاحتكاك، خفة في الوزن، تصميم ذات أبعاد أصغر ، بمقبض بجهاز قفل لكل وضعية من وضعيات الكرة.

ويتم إجراء إختبار علي كل صمام للتأكد من أنه يستوفي ويتطابق مع أو يجاوز المستوي القياسي لـ إن إف بي إيه ويتم طرح هذه الصمامات بأقطار 5 " ، 6 " و 6 " بي إس بي قلاووظ أو ستورز أو وصلات متقارنة مزدوجة، من نوعية جوست. وتعتمد الأبعاد علي مقبض التحكم .

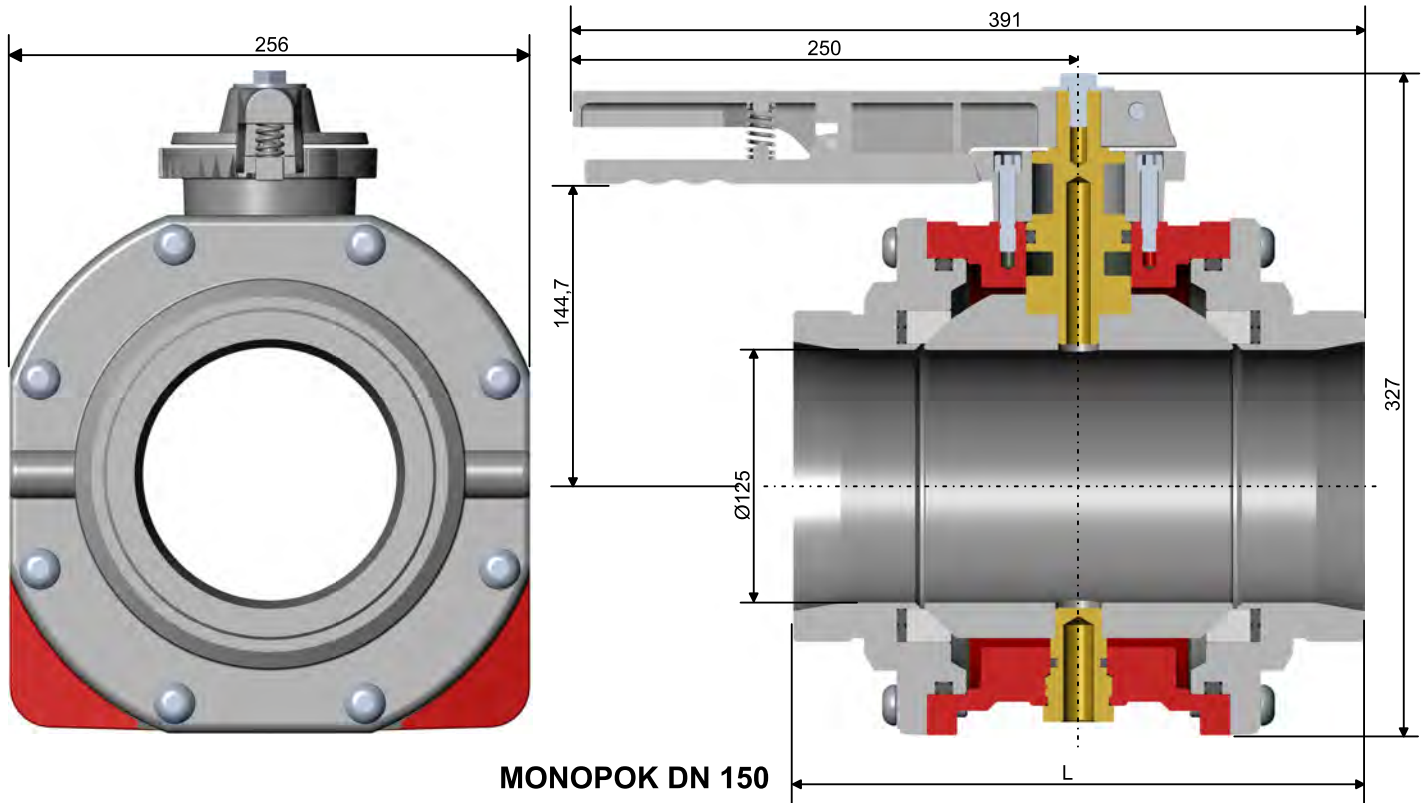


الوزن	البيان	الكود
	صمام MONOPOK يتكامل مع مجري ماني بقطره " وفتحة الدخول إن إنش 5 وصة وفتحة خروج 5.0 " إن إنش	259868
	صمام MONOPOK متكامل مع مجري ماني بقطر 5 " وفتحة دخول إن إنش 5 وفتحة خروج 5.0 " إن إنش	259869
41.2 رطل / 18.7 كجم	صمام MONOPOK يتكامل مع مجري ماني بقطر 5 " وفتحة دخول وفتحة خروج 6.0 " بي إس بي 41.2 رطل / 18.7	24763
39 رطل / 12.3 كجم	صمام MONOPOK يتكامل مع مجري ماني بقطر 5 " وفتحة دخول وفتحة خروج ستورز دي إن 150	25970
	صمام MONOPOK يتكامل مع مجري ماني بقطر 5 " وفتحة دخول وفتحة خروج جوست دي إن 150	25971



: MONOPOK

سبيكة من الألومونيوم – مجري مائي ضيق –  
1000 باوند / " مربعة للمياه، الزيت أو  
الغاز، ساق مضاعة للنفخ، يتطابق مع  
متطلبات الأيزو 5211 – ستارة تركيب صب  
للإستثمار – المقاس : 6.0."



MONOPOK DN 150

## 150 دي إن MONOPOK

الطول	الكود
	25968
	25969
282	24763
390	25970
368	25971

يتم صنع الصمامات ، والصمامات الكروية والصمامات المتشعبة بصورة أولية من سبيكة الألومونيوم المعالج حراريا مع تشطبيها باللون الأحمر الخاص بسيارات الإطفاء أو من النحاس.

وبالنسبة للمكونات الرئيسية الأخرى فهي مصنوعة من الإستانلس ستيل والنحاس المجلفن. وتتضمن بعض من الخصائص الرئيسية لهذه الصمامات الكروية: عملية تجميع مقاومة للتجمد، مؤشرات مرئية لـ "عملية الفتح" و "عملية الإغلاق" ، وفاقد الاحتكاك الذي يتم خفضه حتى ثلاثة أضعاف، خفة الوزن وتصميم أقل.

GATED VALVE  
in AluminumGATED VALVE  
in Bronze

21253

BUTTERFLY VALVE  
4.0"

WAFER VALVE



الكود	البيان
12782	صمام بوابة مصنوع من الألومونيوم وبفتحة دخول وفتحة خروج بقطر 2.5 " - 6.20 رطل
12784	صمام بوابة مصنوع من الألومونيوم وبفتحة دخول وفتحة خروج بقطر 2.5 " - 11.7 رطل
21253	صمام بوابة مصنوع من الألومونيوم وبفتحة دخول فلانشة وفتحة خروج 4.5 " .

الكود	البيان
0879	صمام فراشي بقطر 4.0 " مجري ماني - فتحة دخول وفتحة خروج بقطر 1.0 " - 7.7 رطل
879-45	صمام فراشي بقطر 4.0 " مجري ماني - فتحة دخول وفتحة خروج بقطر 4.0 " - 11.2 رطل
0879-50	صمام فراشي بقطر 4.0 " مجري ماني - فتحة دخول وفتحة خروج بقطر 5.0 " - 11.4 رطل
0879-60	صمام فراشي بقطر 4.0 " مجري ماني - فتحة دخول وفتحة خروج بقطر 6.0 " - 12.0 رطل

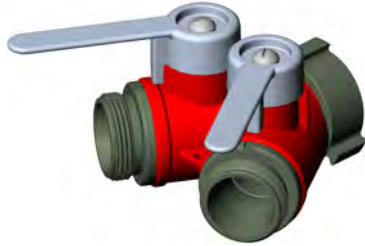
21253

الكود	البيان
1150040	صمام فراشة بوكويفر بقطر دي إن 1.5 - 40
1150050	صمام فراشة بوكويفر بقطر دي إن 2.0 - 50
1150065	صمام فراشة بوكويفر بقطر دي إن 2.5 - 65
1150080	صمام فراشة بوكويفر بقطر دي إن 3.0 - 80
1150100	صمام فراشة بوكويفر بقطر دي إن 4.0-100
1150125	صمام فراشة بوكويفر بقطر دي إن 5.0-125
1150150	صمام فراشة بوكويفر بقطر دي إن 6.0-150
1150200	صمام فراشة بوكويفر بقطر دي إن 8.0-200

يتم صنع هذه الصمامات بصورة أولية من سبيكة الألومونيوم المعالج حرارياً والمشطبة باللون الأحمر التي تشطب به سيارة الإطفاء. وبالنسبة للمكونات الـXري فيتم صنعها من الإستانلس ستيل والنحاس المجلفن. وتتضمن بعض من الخصائص الرئيسية لهذه الصمامات الكروية: عملية تجميع مقاومة للتجمد، مؤشرات مرئية لعملية الفتح و عملية الإغلاق وفأقد الإحتكاك الذي يتم خفضه حتى ثلاثة أضعاف مع خفة في الوزن وتصميم أقل.



BIPOK WILDLAND  
1.5" NST / 2x1.5" NST  
short handle



BIPOK WILDLAND  
1.5" NST / 2x1.5" NST  
long handle  
*\*Available Long or Short Handle*



BIPOK in Bronze  
NSN 4210-00-255-0234  
2.5" NST / 2x1.5" NPSH



BIPOK  
2.5" NST / 2x1.5" NST



BIPOK with  
optional pressure gauge

أجهزة قياس لمعايرة الضغط (أجهزة اختيارية) وموديلات للمقبض والتي يتم توفيرها لصمامات BIPOK المنتظمة.

الوزن	الطول	العرض	الارتفاع	البيانات	الكود
1.2 رطل	5 و 5"	6.5"		صمام BIPOK وايلاند بفتحة دخول أنثوية إن إس تي 1.5" × فتحتي خروج ذكورية إن إس تي 1.0"	16104
1.2 رطل	5 و 5"	6.5"		صمام BIPOK وايلاند بفتحة دخول أنثوية إن إس تي 1.5" × فتحتي خروج ذكورية إن إس تي 1.5"	16015
2.54 رطل	5 و 5"	6.5"		صمام BIPOK وايلاند بفتحة دخول أنثوية إن إس تي 1.5" × فتحتي خروج ذكورية إن إس تي 1.0" × فتحة خروج ذكورية إن إس تي 1.5"	16016
2.54 رطل	5 و 5"	6.5"		صمام BIPOK وايلاند بفتحة دخول أنثوية إن إس إس 1.5" × فتحتي خروج ذكورية إن إس إس 1"	16017
2.54 رطل	5 و 5"	6.5"		صمام BIPOK وايلاند بفتحة دخول أنثوية إن إس إس 1.5" × فتحتي خروج ذكورية إن إس إس 1.5"	16018
2.54 رطل	5 و 5"	6.5"		صمام BIPOK وايلاند بفتحة دخول أنثوية إن إس إس 1.5" × فتحتي خروج ذكورية إن إس إس 1" × فتحة خروج ذكورية إن إس إس 1.5"	16109
2.54 رطل	5 و 5"	6.5"		صمام BIPOK وايلاند بفتحة دخول أنثوية إن إس تي 1.0" وفتحتي خروج ذكورية إن إس تي 1.0"	90060
2.54 رطل	5 و 5"	6.5"		صمام BIPOK وايلاند بفتحة دخول أنثوية إن إس إس 1.0" وفتحتي خروج ذكورية إن إس إس 1"	90065
2.54 رطل	5 و 5"	6.5"		صمام BIPOK وايلاند بفتحة دخول أنثوية إن إس إس 1.5" وفتحتي خروج ذكورية إن إس إس 1"	90059
3.5 رطل	5 و 5"	5.0"	8.0"	صمام BIPOK بفتحة دخول أنثوية 1.0" × فتحتي خروج ذكورية 1.0"	2769
3.56 رطل	7.0"	5.0"	8.0"	صمام BIPOK بفتحة دخول أنثوية 1.5" × فتحتي خروج ذكورية 1.0"	2770
4.48 رطل	7.0"	5.0"	8.0"	صمام BIPOK بفتحة دخول أنثوية 1.5" × فتحتي خروج ذكورية 1.0"	2171
4.96 رطل	7.2"	6.2"	9.0"	صمام BIPOK بفتحة دخول أنثوية 2.5" × فتحتي خروج ذكورية 1.5"	9866
7.3 رطل	5.5"	6.5"		صمام BIPOK من البرونز بفتحة دخول أنثوية إن إس تي 2.5" × فتحتي خروج ذكورية إن إس إس 1.5" إن إس إن 00-255-0234-4210	17030
7.7 رطل	9.2"	7.2"	11.0"	صمام BIPOK بفتحة دخول أنثوية 2.5" × فتحتي خروج ذكورية 2.5"	2772
9.88 رطل	9.2"	7.2"	11.0"	صمام BIPOK بفتحة دخول أنثوية 3.0" × فتحتي خروج ذكورية 2.5"	9893
10.46 رطل	9.5"	8.5"	12.0"	صمام BIPOK بفتحة دخول أنثوية 4.0" × فتحتي خروج ذكورية 2.5"	2768





BIPOK  
STORZ inlet and outlet



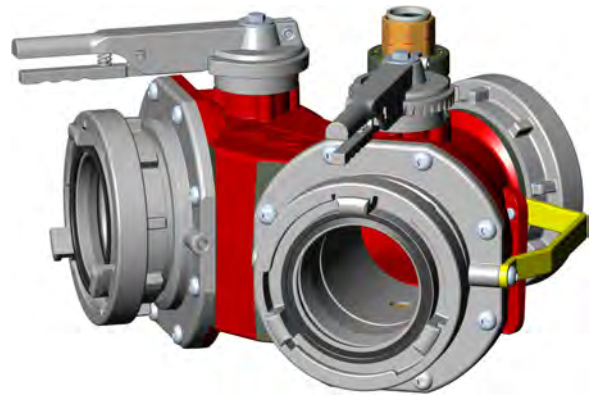
BIPOK  
Butterfly style

البيسان	ارتفاع	عرض	طول	وزن	الكود
صمام BIPOK بفتحة دخول ستورز 4.0" × فتحتي خروج ذكورية 2.5"	" 11.0	" 7.5	" 8.5	11.1 رطل	9898
صمام BIPOK بفتحة دخول ستورز 5.0" × فتحتي خروج ذكورية 2.5"	" 11.0	" 8.0	" 6.5	" 12.7	9899
صمام BIPOK بفتحة دخول ستورز 1.5" × فتحتي خروج ستورز 10"	" 8.5	" 5.0	" 6.5	" 4.2	9080
صمام BIPOK بفتحة دخول ستورز 1.5" × فتحتي خروج ستورز 1.5"	" 9.2	" 5.0	" 6.5	" 4.8	9081
صمام BIPOK بفتحة دخول ستورز 1.5" × فتحتي خروج ستورز 2.5"	" 9.2	" 5.0	" 6.5	" 6.7	9082
صمام BIPOK بفتحة دخول ستورز 2.5" × فتحتي خروج ستورز 2.5"	" 9.0	" 7.0	" 11.0	" 7.5	9083
صمام BIPOK بفتحة دخول ستورز 4.0" × فتحتي خروج ستورز 2.5"	" 11.0	" 7.5	" 8.5	" 11.2	9084
صمام BIPOK بفتحة دخول ستورز 4.0" × فتحتي خروج ستورز 2.5"	" 11.0	" 8.0	" 9.0	" 12.7	9085
صمام BIPOK بفتحة دخول ستورز 6" × فتحتي خروج ستورز 2.5"	" 11.0	" 8.5	" 9.0	" 14.3	9086
صمام BIPOK فراشي بفتحة دخول قلاووظ 2.5" × فتحتي خروج 2.5"	" 15.0	" 8.5	" 12.0	" 15.7	14635
صمام BIPOK فراشي بفتحة دخول قلاووظ 3.0" × فتحتي خروج 2.5"	" 15.0	" 8.5	" 12.0	" 17.5	14366
صمام BIPOK فراشي بفتحة دخول ستورز 2.5" × فتحتي خروج قلاووظ 2.5"	" 15.0	" 8.5	" 12.0	" 15.7	14367
صمام BIPOK فراشي بفتحة دخول ستورز 2.5" × فتحتي خروج قلاووظ 2.5"	" 15.0	" 8.5	" 12.0	" 15.7	14368
صمام BIPOK فراشي بفتحة دخول ستورز 4.0" × فتحتي خروج قلاووظ 4.0"	" 15.0	" 12.0	" 12.0	" 15.4	9903
صمام BIPOK فراشي بفتحة دخول ستورز 5.0" × فتحتي خروج قلاووظ 5.0"	" 15.0	" 14.0	" 12.0	" 2.2	9904
صمام BIPOK فراشي بفتحة دخول ستورز 6.0" × فتحتي خروج قلاووظ 6.0"	" 15.0	" 14.5	" 12.3	" 26.3	25020



قم بتحديد المقياس و / أو صمام التخفيف  
مجموعة الإصلاح

الكود	البيسان
7863	صمام BIPOK بمخرج مائي 1.0"
7864	صمام BIPOK بمخرج مائي 1.5"
7865	صمام BIPOK بمخرج مائي 2.0"
7866	صمام BIPOK بمخرج مائي 4.0"



BIPOK  
2 way butterfly valve with  
full 5.0" waterway



2.5" threaded inlet and outlet  
X (2) 1.5" male outlets  
12.5" X 7.5" X 13.2" - 8.7 lb

### صمام TRIPOK

#### فتحة دخول وفتحات خروج قلاووظ بوصلة متراوحة

الكود	فتحة الخروج	فتحة الدخول
8377	" 1 × 1.5 كرية " 2 × 1.0 كرية	أنثوية 1.5 وصة
9894	" 1 × 2.5 ذكورية " 2 × 1.5 ذكورية	" 2.5 أنثوية
9895	" 3 × 2.5 ذكورية	" 2.5 أنثوية
9896	" 3 × 2.5 ذكورية	" 3.0 أنثوية
9897	" 3 × 2.5 ذكورية	" 4.0 أنثوية

الكود	فتحات الخروج	فتحة الدخول
9906	" 3 × 2.5 ذكورية	ستورز دي إن 4 / 100
9907	" 3 × 2.5 ذكورية	ستورز دي إن 5 / 125
9908	" 3 ستورز دي إن 4 / 100	ستورز دي إن 4 / 100
9909	" 3 ستورز دي إن 4 / 100	ستورز دي إن 5.0 / 125
9910	" 3 ستورز دي إن 4 / 100	ستورز دي إن 6.0 / 150

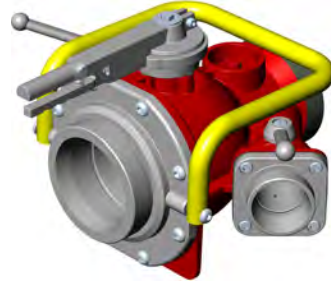
### صمام TRIPOK فتحة دخول وفتحات خروج ستورز

الكود	فتحة الخروج	فتحة الدخول
9073	" 1 × 1.5 / 8 ستورز دي إن " 2 × 1.0 / 5 ستورز دي إن	ستورز دي إن 1.5 / 38
9074	" 1 × 2.5 × 65 ستورز دي إن " 2 × 1.5 / 38 ستورز دي إن	ستورز دي إن 2.5 / 65
9075	" 3 × 2.5 / 65 ستورز دي إن	ستورز دي إن 2.5 × 65
9076	" 3 × 2.5 / 65 ستورز دي إن	ستورز دي إن 4 × 100
9077	" 1 × 4.0 × 100 ستورز دي إن " 2 × 2.5 / 65 ستورز دي إن	ستورز دي إن
9078	" 3 × 5.0 / 125 ستورز دي إن	ستورز دي إن
9166	" 3 × 4.0 / 100 ستورز دي إن	" 6.0 / 150



14689

4.0" STORZ inlet and outlet  
X (2) 2.5" NST  
19.5" X 11" X 13" - 23.4 lb



25021  
Full 5.0" waterway

### ووتر ثيف ثنائي المخرج

الكود	البيان
14689	ووتر ثيف ثنائي المخرج ستورز 4.0 × (2) فتحتي خروج ذكورية 2.5
25021	ووتر ثيف ثنائي المخرج ستورز 4.0 أو 5 × (2) فتحتي خروج ذكورية 2.5

### ووتر ثيف كبير الحجم ( 5 )

الكود	البيان
18461	ووتر ثيف كبيرة الحجم (5) ستورز 4.0 × (4) فتحتي خروج ذكورية 2.5
8465	ووتر ثيف كبيرة الحجم (5) ستورز 5.0 × (4) فتحتي خروج ذكورية 2.5



4.0" STORZ inlet and outlet  
X (4) 2.5" M outlets  
22.5" X 11.2" X 20" - 35.5 lb

يتم صنع صمامات فلاي هويل بصورة أولية من سبيكة الألومونيوم المعالج حراريا ويتم تشطيبها باللون الأحمر الذي يتم به تشطيب سيارة الإطفاء.

وبالنسبة للمكونات الرئيسية الأخرى فهي مصنوعة من الإستانلس ستيل والنحاس المجلفن . وتتضمن بعض من الخصائص الرئيسية لهذه الصمامات ما يلي: تجميع مقاوم للتجمد ، فاقد الاحتكاك والذي يتم خفضه حتى ثلاثة أضعاف، خفة في الوزن وتصميم أقل. ويرتكز صمام فلاي هويل على المعيار القياسي دي إن وهو ما يسمح بتحكم أفضل لعملية تفريغ تدفق المياه مع وجود تحكم أملس وسهل



فتحات دخول قلاووظ وفتحات خروج قلاووظ ثنائية المخرج

الكود	فتحة الخروج	فتحة الدخول
7444	ذكرية 1.5 "	أنثوية 1.5 وصة
7447	ذكرية 1.5 "	أنثوية 2.5 "
7445	ذكرية 2.5 "	أنثوية 2.5 "
7446	ذكرية 2.5 "	أنثوية 4.0 "



فتحات دخول قلاووظ وفتحات خروج قلاووظ ثنائية المخرج

الكود	فتحة الخروج	فتحة الدخول
9070	ستورز دي إن 1.5/38 "	ستورز دي إن 2.5/65 "
9071	ستورز دي إن 2.5/65 "	ستورز دي إن 2.5/65 "
9072	ستورز دي إن 2.5/65 "	ستورز دي إن 4.0/100 "



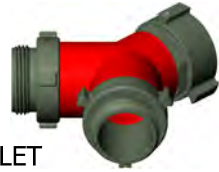
فتحة دخول قلاووظ وفتحات خروج قلاووظ ثلاثية المخرج

الكود	فتحة الخروج	فتحة الدخول
7452	1 × ذكرية 2.5 "	أنثوية 2.5 "
	2 × ذكرية 1.5 "	
7453	3 × ذكرية 2.5 "	أنثوية 2.5 "

فتحة دخول ستورز وفتحات خروج ستورز ثلاثية المخرج

الكود	فتحة الخروج	فتحة الدخول
9067	1 × ستورز دي إن 2.5/65 "	ستورز دي إن 65 "
	2 × ستورز دي إن 1.5/38 "	2.5/ "
9068	3 × ستورز دي إن 1.5/38 "	ستورز دي إن 65 "
		2.5/ "
9069	3 × ستورز دي إن 2.5/65 "	ستورز دي إن 65 "
		2.5/ "

يتم صنع البشابير المتشعبة بصورة أولية من سبيكة الألومنيوم معالج حرارياً لسيارة الإطفاء ويتم تشطيب هذه البشابير باللون الأحمر ويؤدي هذا الوزن الخفيف والتصميم الأقل في الحجم إلى خفض فاقد الاحتكاك إلى أقصى حد وذلك بمقدار يصل إلى ثلاثة أضعاف .



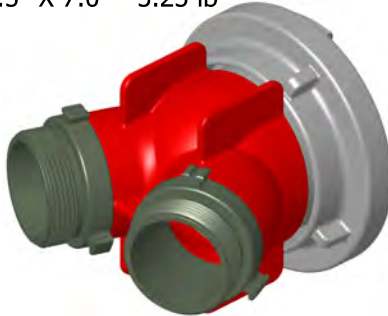
1.5" FEMALE INLET  
X (2) 1.5" MALE OUTLETS  
2.5" X 5.5" - 2.0 lb



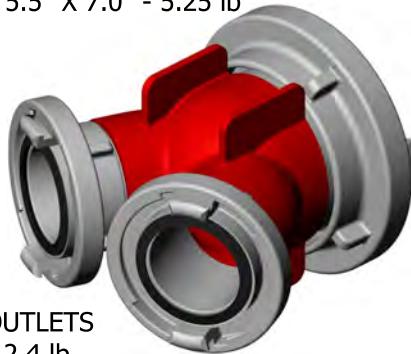
2.5" FEMALE INLET  
X (2) 1.5" MALE OUTLETS  
4.5" X 6.0" - 2.38 lb



4.0" FEMALE INLET  
X (2) 2.5" MALE OUTLETS  
5.5" X 7.0" - 5.25 lb



STORZ INLET  
X (2) 2.5" OUTLETS  
5.5" X 7.0" - 5.25 lb



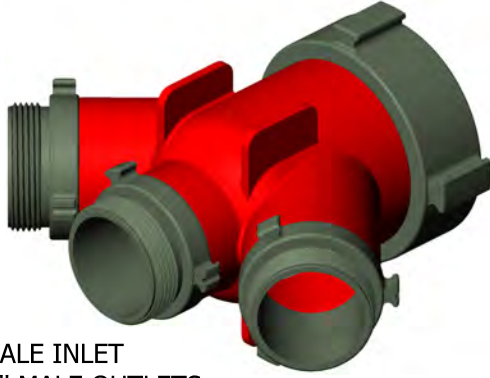
STORZ INLET  
X (2) STORZ OUTLETS  
15.5" X 12" - 12.4 lb

\* بشابير متشعبة ثنائية المخرج  
فتحات دخول قلاووظ وفتحات خروج قلاووظ ثنائية المخرج

الكود	فتحتا الخروج	فتحة الدخول
13756	ذكرية 1.00 "	وصلة متراوحة أنثوية 1.5 "
9911	ذكرية 1.5 "	وصلة متراوحة أنثوية 1.5 "
9912	ذكرية 1.5 "	وصلة متراوحة أنثوية 2.5 "
9913	ذكرية 2.5 "	وصلة متراوحة أنثوية 2.5 "
9914	ذكرية 2.5 "	وصلة متراوحة أنثوية 3.00 "
9915	ذكرية 2.5 "	وصلة متراوحة أنثوية 4.00 "
9916	ذكرية 2.5 "	فتحة دخول ستورز 4.00 " بقفل
9917	ذكرية 2.5 "	فتحة دخول ستورز 5.00 " بقفل
9920	ذكرية 3.00 "	فتحة دخول ستورز 6.00 " بقفل

الكود	فتحتا الخروج	فتحة الدخول
7985	2 × بشبوري ستورز دي إن 1.5/38 "	بشبوري ستورز دي إن 5/38 و1 "
7986	2 × بشبوري ستورز دي إن 1.5/38 "	بشبوري ستورز دي إن 5/38 و1 "
7987	2 × بشبوري ستورز دي إن 2.5/65 "	بشبوري ستورز دي إن 2.5/65 "
7988	2 × بشبوري ستورز دي إن 2.5/65 "	بشبوري ستورز دي إن 2.5/65 "
7989	2 × بشبوري ستورز دي إن 4.00/100 "	بشبوري ستورز دي إن 4.00/100 "
7990	2 × بشبوري ستورز دي إن 4.00/100 "	بشبوري ستورز دي إن 4.00/100 "
9158	2 × بشبوري ستورز دي إن 6.00/150 "	بشبوري ستورز دي إن 6.00/150 "
9921	2 × بشبوري ستورز دي إن 4.00/100 "	بشبوري ستورز دي إن 4.00/100 "
9922	2 × بشبوري ستورز دي إن 4.00/100 "	بشبوري ستورز دي إن 4.00/100 "
9923	2 × بشبوري ستورز دي إن 4.00/100 "	بشبوري ستورز دي إن 4.00/100 "
9924	2 × بشبوري ستورز دي إن 5.00/125 "	بشبوري ستورز دي إن 5.00/125 "
13612	2 × بشبوري ستورز دي إن 6.00/150 "	بشبوري ستورز دي إن 6.00/150 "

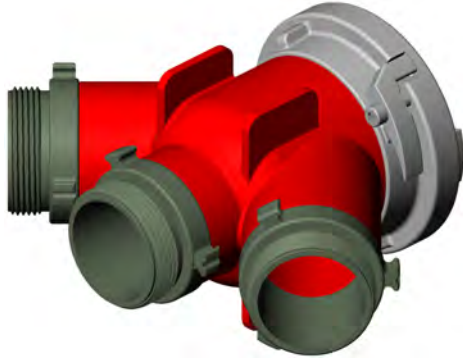




4.0" FEMALE INLET  
X (3) 2.5" MALE OUTLETS

\* بشاير متشعبة بثلاثة مخرج  
بقلاوظ ومن نوعية ستورز

الكود	فتحتا الخروج	فتحة الدخول
9925	" فتحات ذكورية 2.5 "	وصلة متراوحة أنثوية 2.5 أو 3.00"
9926	" فتحات ذكورية 2.5 "	وصلة متراوحة أنثوية 4.00 "
9927	" فتحات ذكورية 2.5 "	بشورى دخول من نوعية ستورز دى إن 4.00/100 "بقفل
9928	" فتحات ذكورية 2.5 "	بشورى دخول من نوعية ستورز دى إن 5.00/125 " بقفل



4.0" STORZ INLET  
X (3) 2.5" MALE OUTLETS

\* بشاير متشعبة بثلاثة مخرج بوصلة  
متقارنة مزدوجة من نوعية ستورز

الكود	فتحتا الخروج	فتحة الدخول
7991	3 × ستورز دى إن 2.5/65 "	بشورى ستورز دى إن 4.00/100 " بوصلة متراوحة
7992	3 × ستورز دى إن 4.00/100 "	بشورى ستورز دى إن 4.00/100 " بوصلة متراوحة
	3 × ستورز دى إن 2.5/65 "	
7993	3 × ستورز دى إن 4.00/100 "	بشورى ستورز دى إن 4.00/100 " بوصلة متراوحة
9152	3 × ستورز دى إن 4.00/100 "	بشورى ستورز دى إن 6.00/150 " بوصلة متراوحة
9929	3 × ستورز دى إن 4.00/100 " بقفل	بشورى ستورز دى إن 4.00/100 " بقفل
9930	3 × ستورز دى إن 4.00/100 " بقفل	بشورى ستورز دى إن 5.00/125 " بقفل
9931	3 × ستورز دى إن 4.00/100 " بقفل	بشورى ستورز دى إن 6.00/150 " بقفل



4.0" STORZ INLET  
X (3) STORZ OUTLETS



يتم صنع البشابين المتشعبة بصورة أولية من سبيكة الألومونيوم المعالج حرارياً ويتم تشطيب هذه البشابين باللون الأحمر وهو نفس لون سيارة الإطفاء ويؤدي هذا اللون الخفيف والتصميم الأقل في الحجم إلى خفض فاقد الاحتكاك إلى أقصى حد وذلك بمقدار يصل إلى ثلاثة أضعاف .



(2) 2.5" FEMALE INLETS  
2.5" MALE OUTLET  
8.2" X 4.0" X 8.0" - 5.5 lb



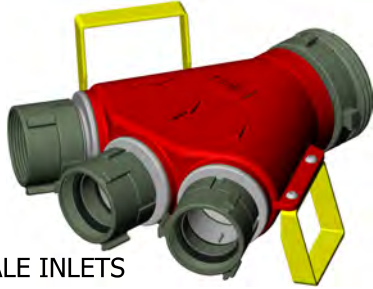
(2) 2.5" FEMALE INLETS  
4.0" MALE OUTLET  
8.4" X 4.5" X 8.0" - 7.2 lb



(2) 4.0" STORZ SWIVEL INLETS  
6.0" STORZ OUTLET  
21.3 lb



(2) 4.0" STORZ INLETS  
4.0" STORZ OUTLET  
16.0" X 9.0" X 16.0" -18.8 lb



(3) 2.5" FEMALE INLETS  
4.0" , 5.0" OR 6.0" OUTLET  
14.4" X 7.4" X 13.5" -14.4 lb



(4) 2.5" FEMALE INLETS  
4.0" , 5.0" OR 6.0" OUTLET  
18.1" X 7.4" X 14.2" -17.6 lb

\* ملحوظة : يتم توفير فتحات خروج ذات مدقات مزدوجة ، ثلاثية أو رباعية .

## SIAMESE بوصلة متقارنة مزدوجة قلاووظ

الكود	البيسان
8150	2 × فتحتى دخول بوصلة متراوحة أنثوية 2.5" " وفتحة خروج ذكورية 2.5" "
8151	2 × فتحتى دخول أنثوية بوصلة متراوحة 2.5" " وفتحة خروج ذكورية 4.00" "
23371	2 × فتحتى ستورز بوصلة متراوحة 4.00" " وفتحة خروج من نوعية ستورز 6.00" "

## SIAMESE بوصلة متقارنة مزدوجة من نوعية ستورز

الكود	البيسان
2233	2 × فتحتى دخول أنثوية بوصلة متراوحة 2.5" " إن إس تى وفتحة خروج ذكورية من نوعية ستورز 4.00" "
11103	2 × فتحتى دخول أنثوية من نوعية ستورز 4.00" " وفتحة خروج من نوعية ستورز 4.00" "

## SIAMESE بفتحات دخول متعددة

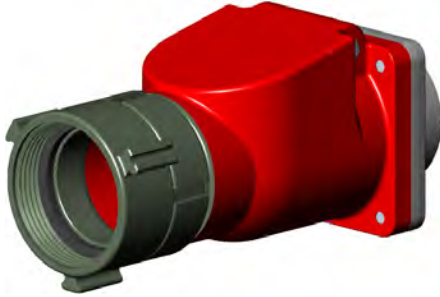
الكود	البيسان
19659	3 × ثلاث فتحات دخول أنثوية بوصلة متراوحة 2.00" " وفتحة خروج قلاووظ أو من نوعية ستورز 4.00 أو 5.00 أو 6.00" "
19675	4 × أربع فتحات دخول 2.5" " وفتحة خروج ملولبة أو من نوعية ستورز 4.00 أو 5.00 أو 6.00" "

تتوافر تشكيلات أخرى الرجاء الاتصال بنا



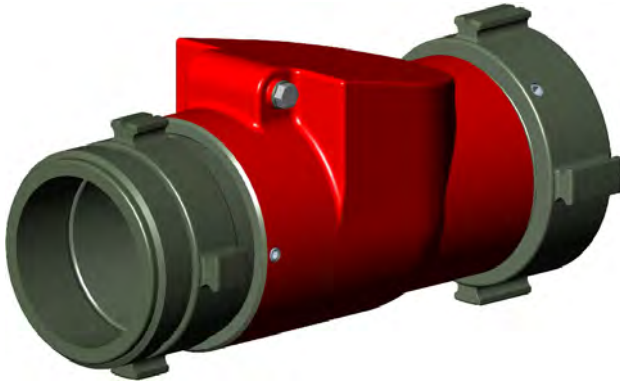
\* صمام بقطر 2.00 " - دى إن 50

الكود	فتحتا الخروج	فتحة الدخول
3513	ذكرية 2.00 " بى إس بى	أنثوية بقطر 1.5 " بى إس بى



\* صمام بقطر 2.5 " - دى إن 65

الكود	فتحتا الخروج	فتحة الدخول
18405	ذكرية 2.5 " بى إس بى	دى إس بى - دى إن 65
18447	ذكرية 2.5 " بى إس بى	ذكرية 2.5 " بى إس بى

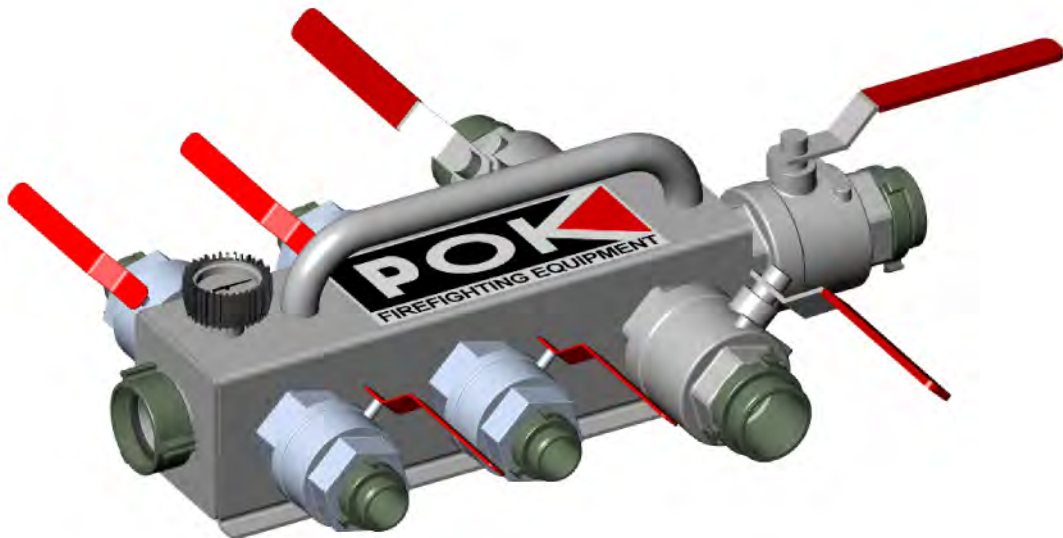


\* صمام بقطر 4.00 " - دى إن 100

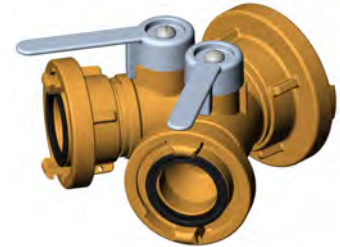
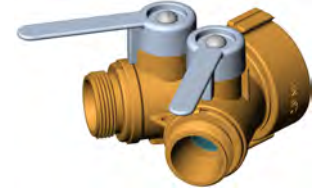
الكود	فتحتا الخروج	فتحة الدخول
13940	أنثوية 4.00 " بى إس بى	ذكرية بقطر 4.00 " بى إس بى

\* صمام مكافحة الحرائق المتشعب المسالك (فاير فايتير كومبات  
تشانلج مانيفولد)

الكود	فتحتا الخروج	فتحة الدخول
23956	(4) ذكرية بقطر 1.5 " ، (2) ذكرية بقطر 2.5 "	أنثوية بقطر 2.5 " بى إس بى



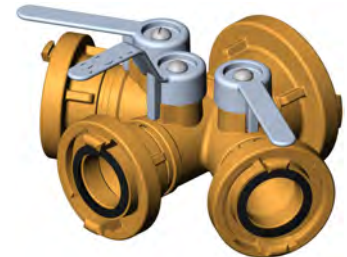
تقوم مؤسسة POK بتصنيع العديد من الموديلات الأخرى من الصمامات الخاصة باستخدامات خاصة أو احتياجات خاصة  
الرجاء الاتصال بخدمة عملائنا للحصول على المزيد من المعلومات



BRONZE VALVES AS PER  
MILITARY SPECIFICATION

LADDER VALVE WITH BLEEDER

STANDPIPE WITH VALVE

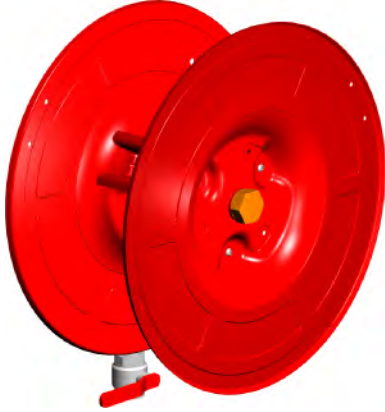


TRIPOK VALVE WITH TWO INLETS

KEYSER ELBOWS AND VALVES

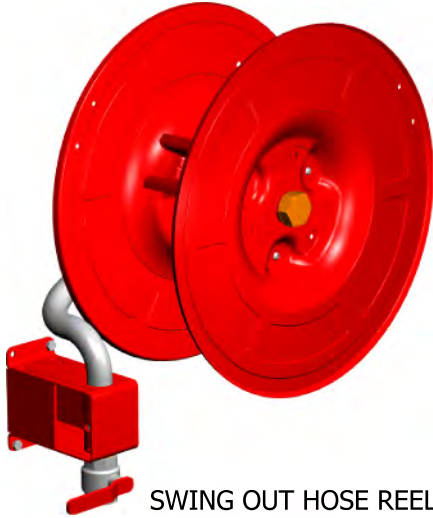


بكاراة الخراطيم  
وراقة ووحدة إغلاق بصمام كروى



STATIONARY HOSE REEL  
FOR SEMI-RIGID HOSE

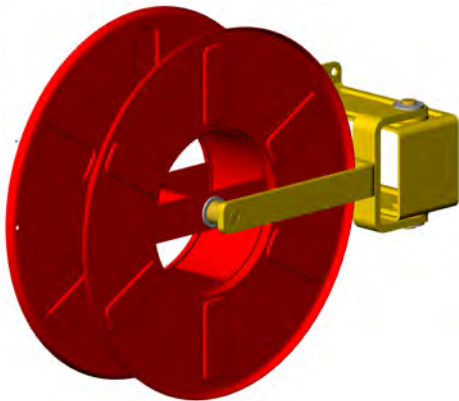
السعة : (متر/قدم)	الكود	فتحة قلاووظ الدخول	البيان
30 متر/100 قدم	11322	" 4/3	للخرطوم دى إن 4/3 /19 "
30 متر/100 قدم	11323	" 1	للخرطوم دى إن 1/25 "
30 متر/100 قدم	11335	" 1 4/1	للخرطوم دى إن 1 4/3 /33 "



SWING OUT HOSE REEL  
FOR SEMI-RIGID HOSE

بكاراة الخراطيم  
مرجحة للخارج وبوحدة إغلاق ذات صمام كروى

السعة متر/قدم	الكود	الصمام	فتحة قلاووظ الدخول	البيان
30 متر/100 قدم	12630	كروى	" 1.00	للخرطوم دى إن 1.00 /25 "
30 متر/100 قدم	11682	عجلى	" 1	
30 متر/100 قدم	12633	كروى	" 1 4/1	للخرطوم دى إن 1 4/3 /33 "
30 متر/100 قدم		عجلى	" 1 و5	



SWING OUT HOSE REEL  
FOR COLLAPSIBLE HOSE

بكاراة الخراطيم  
مرجحة للخارج للخرطوم القابل للتقوض والإنهيار

الكود	السعة متر / قدم	البيان
13097	100 / 30	للخرطوم بمقاس 45م / 1 4/3 "
13100	100 / 30	للخرطوم بمقاس حتى 70م / 2.5 "

# بكات الخراطيم للخراطيم الشبه صلبة (جامدة)



الكود	طول الخرطوم	فتحة قلاووظ الدخول	البيان
12521	20 متر	" 1.00	دى إن 25 ورقية
8340	30 متر		
12523	20 متر	" 1 1/4	دى إن 33 ورقية
8341	30 متر		
12696			غطاء بلاستيك خيارى لـ اللوجو أو التعليمات

## بكرة خراطيم متأرجحة للخارج بخرطوم

الكود	الصمام	طول الخرطوم	قلاووظ فتحة الدخول	البيان
12578	كروى	20 متر	" 1	دى إن 25 - أرجحة للخارج دى إن 33 ورقية
12553	عجلى		" 1	
8344	كروى	30 متر	" 1	
8342	عجلى		" 1	
12579	كروى	20 متر	" 1 3/4	دى إن 33 - أرجحة للخارج
12556	عجلى		" 1 3/4	
8345	كروى	30 متر	" 1 3/4	
8343	عجلى		" 1 3/4	

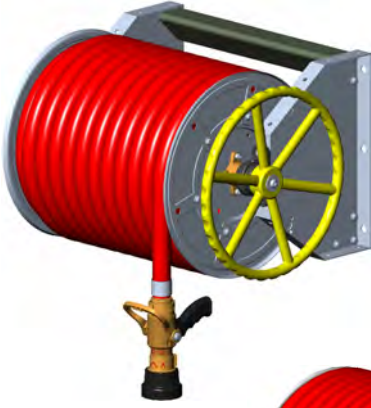
## \* بكرة خراطيم ذات أرجحة للخارج ببشورى ذات تفريغ ذاتى

الكود	البيان
9203	تتكامل مع 20 متر / 65 قدم لخرطوم شبه صلب بقطر 33 مم / 1 8/3 "
9204	تتكامل مع 30 متر / 100 قدم لخرطوم شبه صلب بقطر 33 مم / 1 8/3 "

\* بكرة خراطيم ذات بشورى و خلاط داخلى  
تتكامل بكرة الخراطيم هذه مع وحدة إغلاق ذات صمام كروى ، قضيب  
خراطيم ذات أرجحة للخارج ، خرطوم شبه صلب ، وبشورى أنبوبة  
الرغاوى و خلاط داخلى بأنبوبة التقاط .

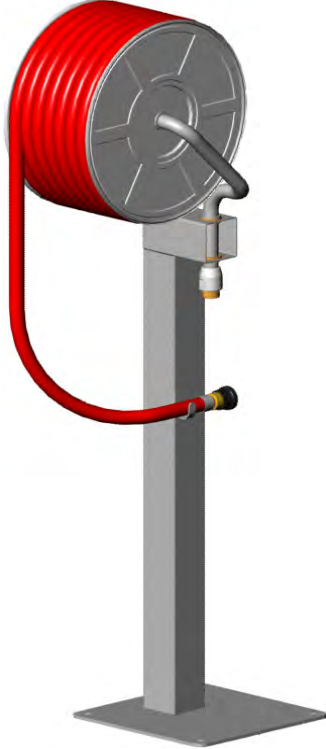


الكود	البيان
9207	تتكامل مع خرطوم شبه صلب بطول 20 متر / 65 قدم و بقطر 33 مم / 1 8/3 "
9028	تتكامل مع 30 متر / 100 قدم لخرطوم شبه صلب بقطر 33 مم / 1 8/3 "



بكاره خراطيم ورقية للأسطول  
ببشبورى سعة جالونية 95 جالون / دقيقة للأسطول البحرى  
الأمريكى NSN

الكود	البيان
18650	تتكامل مع خرطوم شبه صلب دى إن 33 - 1.25 " / 15 متر قدم وبشبورى إن إس إن للأسطول
18735	نفس الشئ مع دى إن 33 - 1.25 " / 20 متر قدم



\* بكاره خراطيم ذات أرجحة للخارج للخرج DN25 أو DN33  
ب أو بدون داعم تركيب  
فتحة الدخول 1.00 "

الكود	البيان
18437	بكاره خراطيم ذات أرجحة للخارج بخرطوم شبه صلب بقطر دى إن 25 - 1.00 " وبطول 30 متر قدم وبشبورى
18418	نفس الشئ ولكن بخرطوم صلب بقطر دى إن 33 / 1 4/1 " وبطول 30 متر / 100 قدم
18804	بكرة خراطيم ذات أرجحة للخارج مثبتة على عمود تركيب تتكامل مع خرطوم شبه صلب بقطر دى إن 25 - 1.00 " وبطول 30 متر 100 قدم
18554	نفس الشئ ولكن بخرطوم شبه صلب بقطر دى إن 33 / 1 4/1 " وبطول 30 متر / 100 قدم

STATIONARY HOSE REEL  
WITH NAVY NOZZLE  
HAND-WHEEL

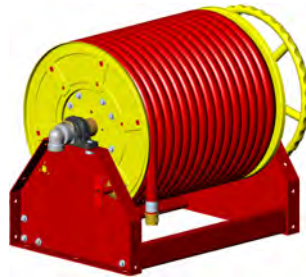
SWING-OUT HOSE REEL  
WITH NOZZLE AND  
MOUNTING SUPPORT  
#18554

\* بكاره خراطيم بتركيب أفقى بقطر DN25  
وبطول 40 متر أو 80 متر بدون دليل للخراطيم - فتحة الدخول  
1.00 " بى إس بى

الكود	البيان
22255	تتكامل مع خرطوم شبه صلب بقطر 25 / 1.00 " وبطول 40 متر - 132 قدم
21905	نفس الشئ ولكن بدون خرطوم
22256	تتكامل مع خرطوم شبه صلب بقطر 25 / 1.00 " وبطول 80 متر - 264 قدم
21815	نفس الشئ ولكن بدون خرطوم



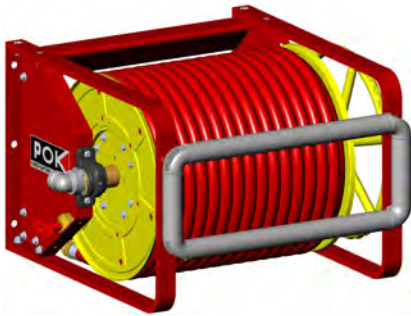
SWING OUT HOSE REEL  
WITH NOZZLE #18418





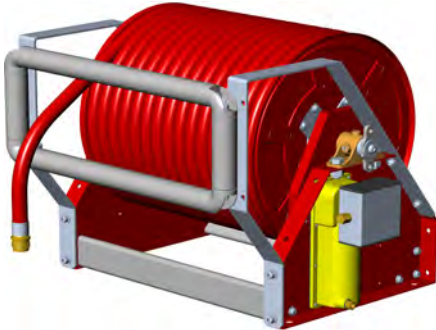
بَكَارة خراطيم ذات تركيب أفقى بقطر DN25 - وبطول 40 متر  
أو 80 متر بدليل للخراطيم فتحة الدخول 1.00 " بى إس بى

الكود	البيــــــــــــــــان
22259	تتكامل مع خرطوم شبه صلب بقطر 25 - 1.00 " وبطول 40 متر - 132 قدم
22156	نفس الشئ ولكن بدون خرطوم
22257	تتكامل مع خرطوم شبه صلب بقطر 25 - 1.00 " وبطول 80 متر - 264 قدم
22154	نفس الشئ ولكن بدون خرطوم



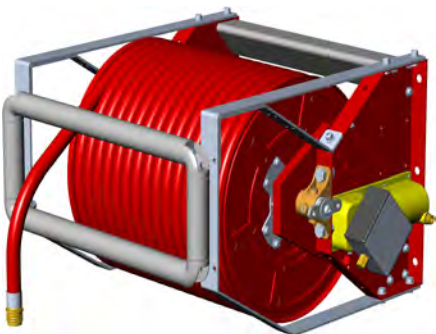
\* بَكَارة خراطيم ذات تركيب رأسى بقطر DN25 بطول 40 متر  
أو 80 متر بدليل خراطيم فتحة الدخول 1.00" بى إس بى

الكود	البيــــــــــــــــان
22260	تتكامل مع خرطوم شبه صلب بقطر دى إن 25 - 1.00 " وبطول 40 متر - 132 قدم
22157	نفس الشئ ولكن بدون خرطوم
22258	تتكامل مع خرطوم شبه صلب بقطر دى إن 25 - 1.00 " وبطول 80 متر - 264 قدم
22155	نفس الشئ ولكن بدون خرطوم



\* بَكَارة خراطيم ذات تركيب كهربائى أفقى بقطر DN25 - وبطول 40 متر  
أو 80 متر بدليل للخراطيم فتحة الدخول 1.00" بى إس بى

الكود	البيــــــــــــــــان
24723	تتكامل مع خرطوم شبه صلب بقطر 25 / 1.00 " وبطول 40 متر - 132 قدم - الوزن 65.1 كجم
25088	نفس الشئ ولكن بدون خرطوم 48.3 كجم
24721	تتكامل مع خرطوم شبه صلب بقطر 25 / 1.00 " وبطول 80 متر - 264 قدم - الوزن 84.6 كجم
25086	نفس الشئ ولكن بدون خرطوم - الوزن 51.1 كجم



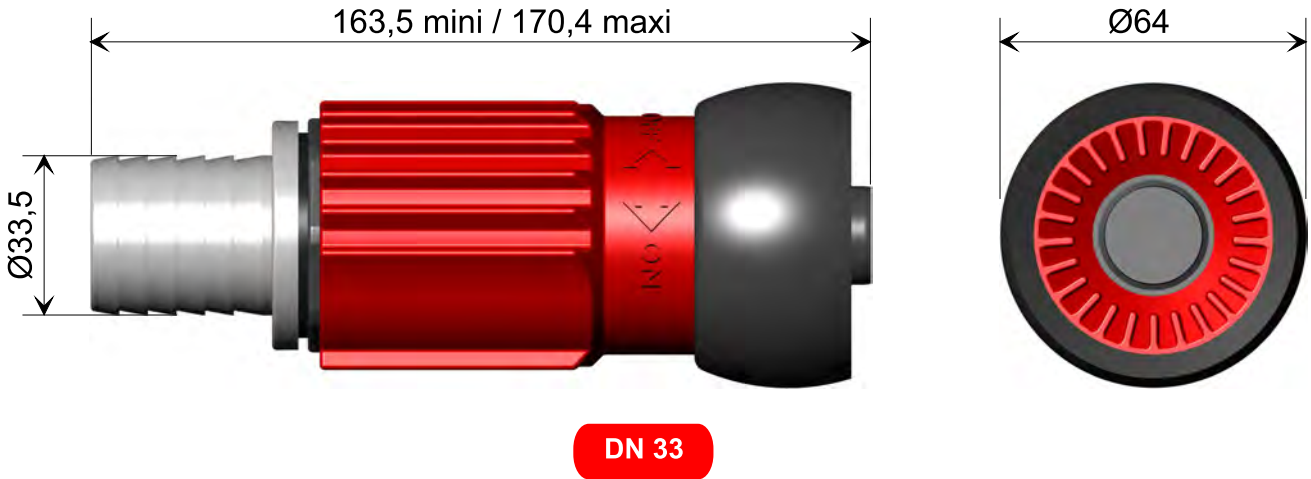
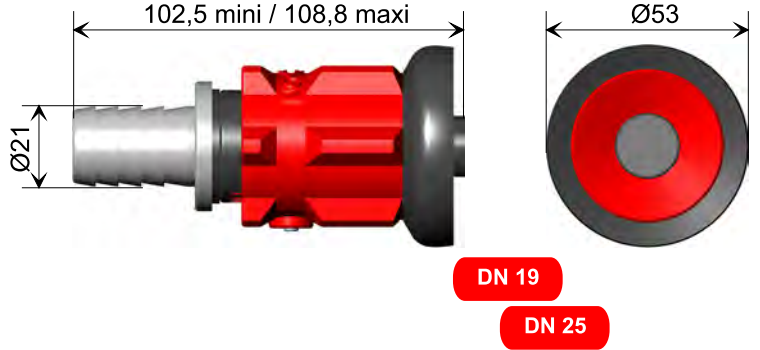
\* بَكَارة خراطيم ذات تركيب كهربائى أفقى بقطر DN25 - وبطول 40 متر  
أو 80 متر بدليل للخراطيم فتحة الدخول 1.00" بى إس بى

الكود	البيــــــــــــــــان
24722	تتكامل مع خرطوم شبه صلب بقطر 25 / 1.00 " وبطول 40 متر - 132 قدم - الوزن 68.8 كجم
25087	نفس الشئ ولكن بدون خرطوم - الوزن 52.00 كجم
24720	تتكامل مع خرطوم شبه صلب بقطر 25 / 1.00 " وبطول 80 متر - 264 قدم - الوزن 88.2 كجم
25085	نفس الشئ ولكن بدون خرطوم - الوزن 57.7 كجم



البشوري الخاصة ببيكاره الخراطيم تيار 2 ضباب كامل - ووحدة إغلاق ملتوية في وحدة بي أو إم (ديليرين) المصنوعة من البلاستيك والتي يتم توفيرها بفتحة دخول قلاووظ أو بفتحة دخول بقصبة (بجذع

الكود	البيان
25842	قطر دى إن 6/19 - ساق خرطوم 19مم - الوزن 0.145 كجم
25843	قطر دى إن 8/25 - ساق خرطوم 25مم - الوزن 0.155 كجم
25844	قطر دى إن 12/33 - ساق خرطوم 35مم - الوزن 0.344 كجم



## خراطيم شفط شبه صلبة وقابلة للتقوض بنسبة 100 %

يتم صنع خراطيم إطفاء الحريق الخاصة بمؤسسة POK من الغزل الصناعي ذات قوة الشد العالية والذي يتم غزله بصورة مستديرة في البولي أميد والبوليستر ويتم حماية هذه الخراطيم بالكامل وإغلاقها من خلال وضعه داخل مادة صناعية تخليقية ذات مقاومة عالية مصنوعة من المطاط بي في سي المنترد (ثلاثي النتروجين) ، وهو ما يشكل بنية وهيكل فردي متجانس دون استخدام الصمغ أو المواد اللاصقة من أي نوع . وبالنسبة لـ لونها فهو الأسود .



PIL COLLAPSIBLE FIRE HOSE

الكود	البيــــــــــــــــان
بي آى إل 10	خرطوم حريق قابل للتقوض بقطر 25 مم / 1.00 "
بي آى إل 15	خرطوم حريق قابل للتقوض بقطر 40 مم / 1.5 "
بي آى إل 25	خرطوم حريق قابل للتقوض بقطر 70 مم / 2.5 "
بي آى إل 40	خرطوم حريق قابل للتقوض بقطر 110 مم / 4.00 "

ملحوظة : يتم بيع الوصلات المزدوجة بصورة فردية



POKAPOSTE SEMI-RIGID HOSE

الكود	البيــــــــــــــــان
بوكابوست 10	خرطوم شبه صلب بقطر 25 مم / 1.00 "
بوكابوست 12	خرطوم شبه صلب بقطر 33 مم / 1 4/1 "
بوكابوست 15	خرطوم شبه صلب بقطر 38 مم / 1 2/1 "

ملحوظة : يبلغ ضغط التشغيل 300 باوند / المربعة كما يبلغ ضغط الاحتراق 600 باوند / المربعة ويتم بيع الوصلات المزدوجة بصورة فردية

الوصلات المتقارنة المزدوجة .

الكود	البيــــــــــــــــان
سى بي 10	مجموعة متكاملة 1.00 " ذكورية وأنثوية بحلقات تمديد خارجية
سى بي 15	مجموعة متكاملة 1.5 " ذكورية وأنثوية بحلقات تمديد خارجية
سى بي 25	مجموعة متكاملة 2.5 " ذكورية وأنثوية بحلقات تمديد خارجية
سى بي 40	مجموعة متكاملة 4.00 " ذكورية وأنثوية بحلقات تمديد خارجية

تقوم مؤسسة POK بتوفير نطاق كامل من خراطيم الشفط بالوصلات المزدوجة المتقارنة الملولبة ، ستورز وتسى إليه إم . قم بالاتصال بخدمة عملائنا للحصول على المزيد من المعلومات .

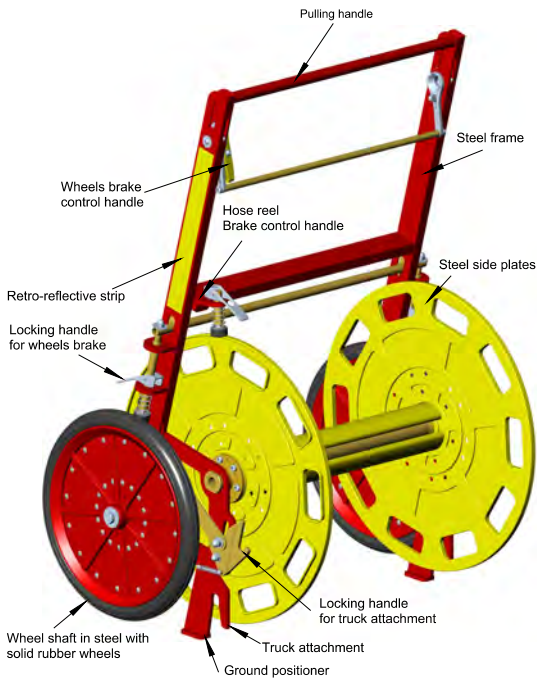


TASPOK SUCTION HOSE

بالنسبة للخراطيم التي يتم إخراجها للخارج أو يتم التقاطها ، فقد تم عمل بكرة ذات مهام شاقة مصنوعة من الفولاذ مطلية باللون الأصفر الإيبوكسي مع استخدام أنظمة

مكابح - واحدة العجل العربية المتحركة واحدة لبكرة الخراطيم

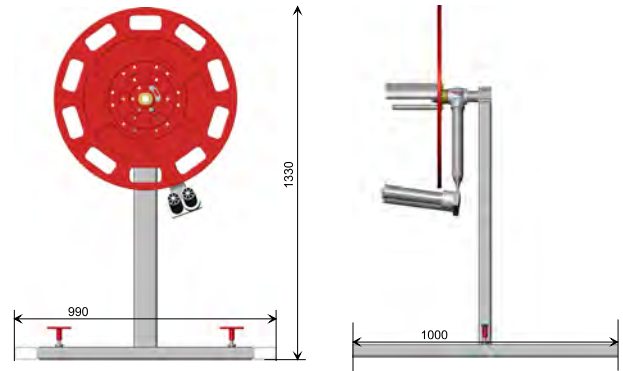
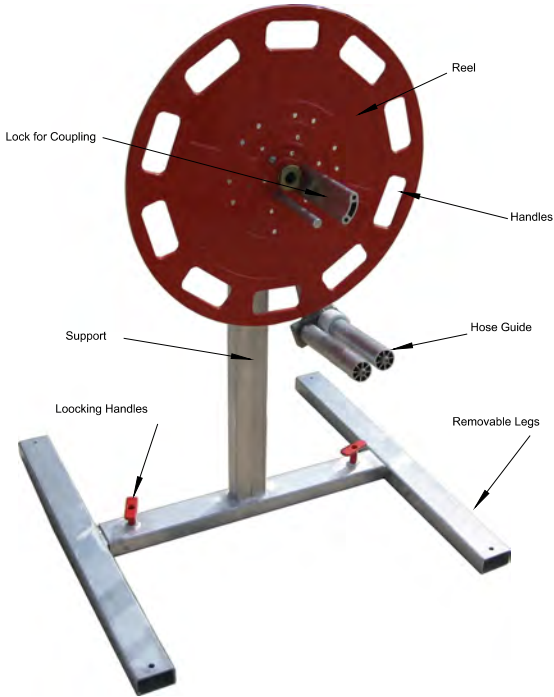
الكود	البيان
21665	بكرة خراطيم متحركة لخرطوم يبلغ طوله 200 متر / 600 قدم بقطر 3.00"



ويتم أيضاً توفير مدرجة للخراطيم المحمولة بقطر يصل حتى 6.00" وبطول يصل حتى 100 قدم ويسهل فكها للتخزين ويتم صنعها من الألمونيوم مع طلائها ببعض

من اللون الأحمر الإيبوكسي

الكود	البيان
25686	مدرجة الخراطيم محمولة - الوزن 24.6 كجم





## دلو الحريق

الكود	البيــــــــــــــــــــان
3293	دلو الحريق بقاعدة مستديرة
3294	كثيقات تعليق



## فأس الحريق

الكود	البيــــــــــــــــــــان
3295	فأس مدبب وبمقبض مستقيم
3296	كثيقات تعليق



## حاوية رمال

الكود	البيــــــــــــــــــــان
3526	حاوية رمال مصنوعة من الألمونيوم بسعة 100 لتر / 26 جالون

## كريكات وجاروف

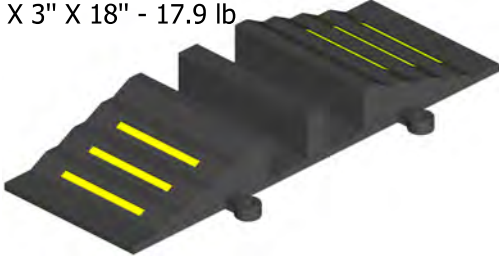


الكود	البيــــــــــــــــــــان
3463	كريك بنقطة مستديرة وبمقبض مستقيم
3460	كريك بنقطة مستديرة وبمقبض على شكل حرف دى
3464	جاروف بسعة شفرات ذات مهام ثقيلة ومقبض مستقيم

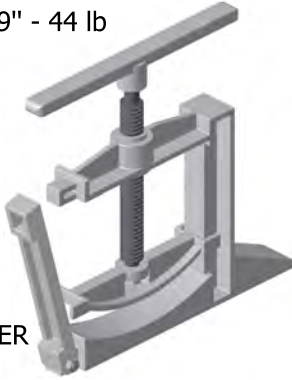




HOSE BRIDGE  
in aluminum  
6" X 3" X 18" - 17.9 lb



HOSE BRIDGE  
in rubber  
5.5" X 11.5" X 39" - 44 lb



HOSE STRANGLER



HOSE LADDER HOOK



HOSE ANTI-LEAKAGE SHUTTER



الكود	البيــــــــــــــــان
3123	قنطرة للخراطيم مصنوعة من الألومنيوم للخراطيم الذي يبلغ قطره حتى 110 مم / 5.00 "
3236	قنطرة للخراطيم مصنوعة من المطاط إس بي آر للخراطيم الذي يبلغ قطره حتى 70 مم / 3.00 "
3237	قنطرة للخراطيم مصنوعة من المطاط إس بي آر للخراطيم الذي يبلغ قطره حتى 110 مم / 5.00 "

يتم بيعها بصورة فردية

الكود	البيــــــــــــــــان
1930	مخفظة خراطيم حتى قطر يبلغ 100 مم / 4.00 "
15919	سلم متقل خطافي للخراطيم مصنوع من الاستانلس للخراطيم حتى قطر 70 مم / 3.00 "

الكود	البيــــــــــــــــان
3399	غالق مضاد للتسرب للخراطيم الذي يبلغ قطره 45 مم / 1.5 "
3373	غالق مضاد للتسرب للخراطيم الذي يبلغ قطره 70 مم / 2.5 "
9831	غالق مضاد للتسرب للخراطيم الذي يبلغ قطره 110 مم / 4.00 "



الكود	البيــــــــــــــــان
3147	مفتاح ربط الصواميل المصنوع من الفولاذ والمطلي بالأحمر الإيبوكسي والذي يقوم بربط صواميل قطرها حتى 65 مم/2.5".

الكود	البيــــــــــــــــان
3148	مفتاح ربط الصواميل المصنوع من الفولاذ والمطلي باللون الأزرق الإيبوكسي والذي يقوم بربط صواميل قطرها حتى 120 مم / 5.0 "
1312	نفس الموديل ولكن مقوي

الكود	البيــــــــــــــــان
2174	مفتاح ربط الصواميل مصنوع من البرونز المقاوم للشرر لربط صواميل قطرها حتى 65مم/2.5 "

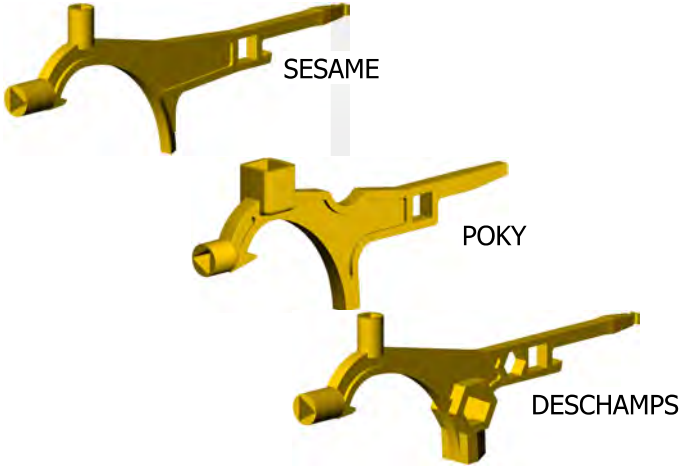
الكود	البيــــــــــــــــان
1977	مفتاح ربط الصواميل مصنوع من البرونز المقاوم للشرر لربط صواميل حتى 120 مم/6.0 "

الكود	البيــــــــــــــــان
2016	مفتاح ربط الصواميل مصنوع من البرونز المقاوم للشرر لربط صواميل قطرها حتى 65 مم/ 2.5 "

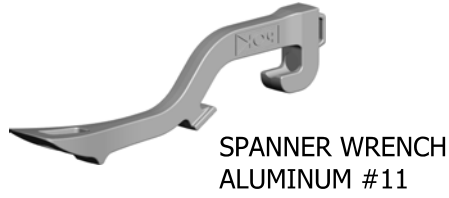
الكود	البيــــــــــــــــان
7200	مفتاح ربط الصواميل مصنوع من البرونز المقاوم للشرر لربط صواميل قطرها حتى 100 مم/ 4.0".

الكود	البيــــــــــــــــان
2714	مفتاح ربط صواميل مصنوع من الفولاذ المجلفن بمقبض مطاط لربط صواميل قطرها حتى 150 مم / 6.0".
2715	مفتاح ربط صواميل مصنوع من الفولاذ المجلفن بمقبض مطاط لربط صواميل قطرها حتى 150 مم/ 6.0 "

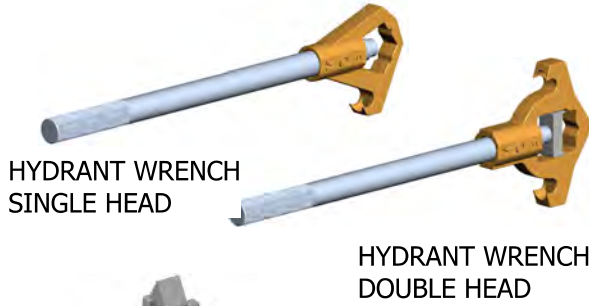
الكود	البيــــــــــــــــان
2302	مفتاح ربط صواميل مصنوع من الألومنيوم إي إس 7 جي 68 - واي 33 لربط صواميل قطرها حتى 100 مم / 4.0 "
2300	مفتاح ربط صواميل مصنوع من الألومنيوم إي إس 7 جي 68 - واي 33 لربط صواميل قطرها حتى 150 مم / 6.0".



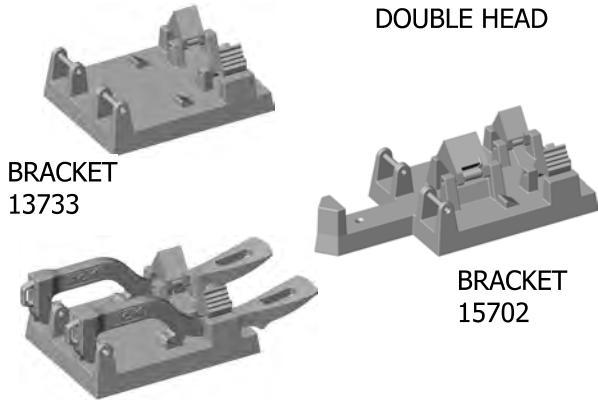
الكود	البيــــــــــــــــان
2229	مفتاح ربط صواميل متعدد الوظائف بثمانية وظيف مختلف مقاومة للشرر ولربط صواميل قطرها حتى 100 مم / 4.0 " موديل باريس إف دي.
2477	مفتاح ربط صواميل متعدد الوظائف بثمانية وظيف مختلف مقاومة للشرر ولربط صواميل قطرها حتى 100 مم / 4.0 " - موديل باريس المحسن.
2438	مفتاح ربط صواميل متعدد الوظائف بإحدى عشر وظيفة مختلف مقاومة للشرر ولربط صواميل قطرها حتى 100 مم / 4.0 "
1239	ماسك حزام (سير) للموديل السابق



الكود	البيــــــــــــــــان
13732	مفتاح ربط صواميل مصنوع من الألومنيوم # 11 لربط صواميل قطرها حتى 100 مم/4.0 "



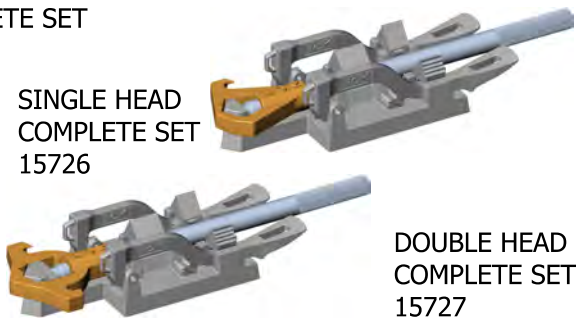
الكود	البيــــــــــــــــان
15661	مفتاح ربط يمكن ضبطه برأس فردية لربط محابس المطافئ.
15656	مفتاح ربط يمكن ضبطه برأس مزدوجة لربط محابس المطافئ.



الكود	البيــــــــــــــــان
13733	كثيفة فقط لمفتاح ربط الصواميل (2) 13732
15702	كثيفة فقط لمفتاح ربط الصواميل (2) 13732 ومحبس مطافئ (1) 15662 أو 15656

COMPLETE SET  
13731

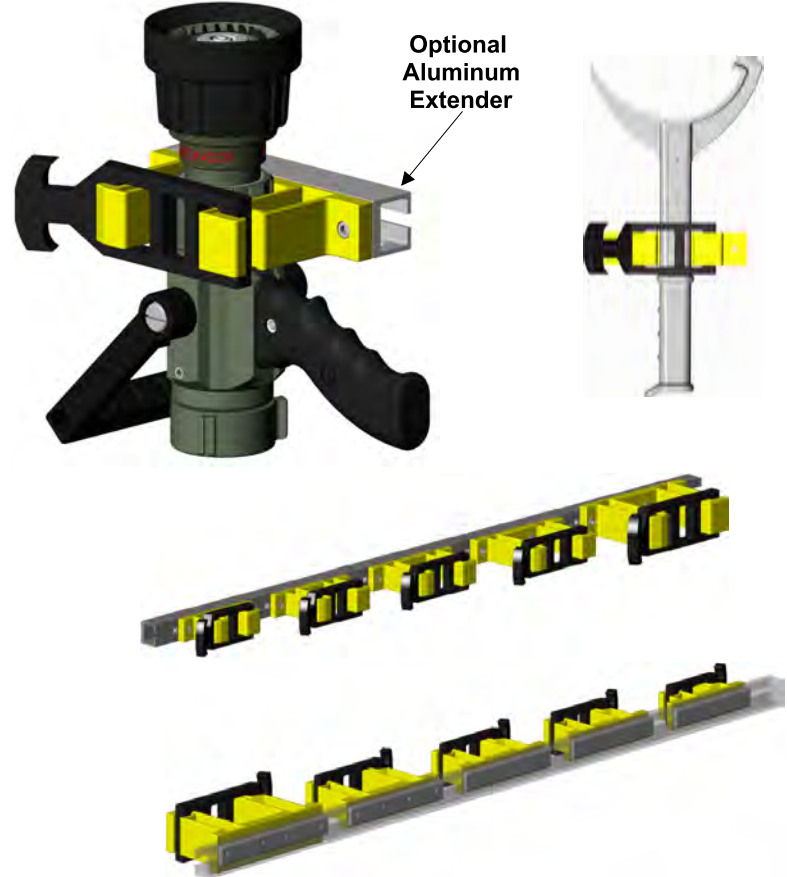
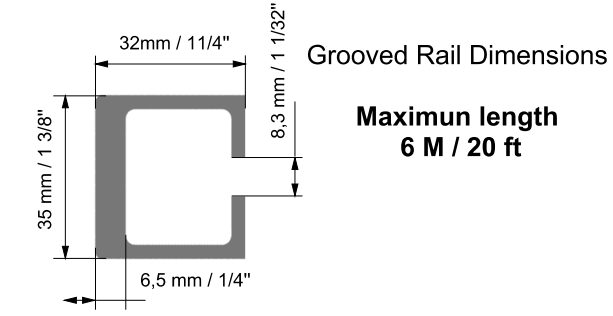
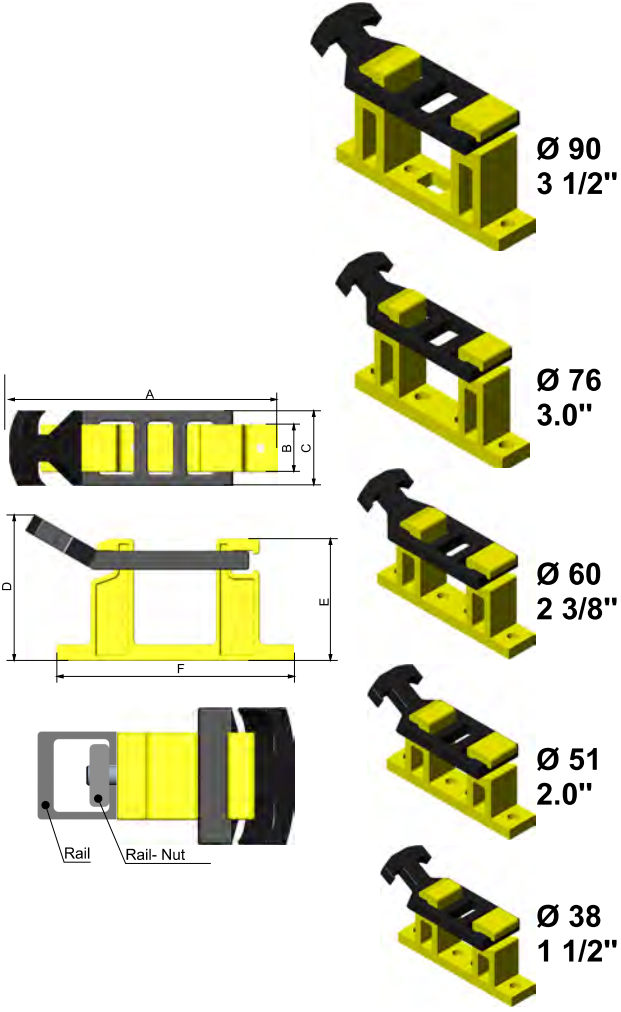
SINGLE HEAD  
COMPLETE SET  
15726



الكود	البيــــــــــــــــان
13731	كثيفة و عدد (2) مفتاح ربط صواميل 13732
15726	كثيفة و عدد (2) مفتاح ربط صواميل 13732 و عدد (1) مفتاح ربط محبس المطافئ ذات الرأس الفردية 15761
15727	كثيفة و عدد (2) مفتاح ربط صواميل 13732 و عدد (1) مفتاح ربط محبس المطافئ ذات الرأس المزدوجة 15656

**أدوات وأجهزة عمليات التثبيت والتركيب في خمسة أحجام**

- 1- يتم صنع القاعدة من النايلون FV المقاوم للصدأ ، القوي ، الصلب من الدرجة العالية.
- 2- قم باستخدام أدوات ومعدات ذات مقبض طويل أو قصير للتركيب والتثبيت.
- 3- من الممكن أن يتم استخدام معدات / أجهزة التركيب بصورة رأسية أو أفقية.
- 4- يتم استخدام مقبض مقولب علي شكل حرف تي موضوع في شريط إغلاق من أجل عملية الإغلاق / الفتح السريعة.
- 5- يتم توفير خمسة مقاسات مختلفة تتضمن :  
1.5 " ، 2.0 " ، 2 8/3 " ، 3.0 " ، 3.5 " .
- 6- قم بشد وجذب الشريط الشفطنوع من النيتريل المقاوم للأشعة فوق بنفسجية وذلك من أجل إمكانية الخدمة الطويلة.
- 7- يتم توفير وطرح ممدد تركيب وتثبيت مصنوع من الألومنيوم لكل جهاز.



و	هـ	د	ج	ب	أ	المقاس		كود الألومونيوم	كود القضيب	كود صامولة القضيب	كود التركيب	المقاس Ø		سلسلة اليشبوري
						مم	"					مم	"	
152	56	72.15	55	35	174.5	3	1.5	17869	17864 قم بتحديد الطول عند الطلب	19567	17017	38	1.5	
165	81	97.5	55	35	186.5	51	2.0	17868		19568	17020	51	2.0	
174.5	90	108	55	35	198	60	2 8/3	17867		19569	15190	60	2 8/3	500-150
190.2	113	129	55	35	213	76	3.0	17866		19570	15188	76	3.0	
220.5	133	153	74	50	253	90	3.5	17865		19571	18184	90	3.5	1000 - 750





Strainer in aluminum  
w/poppet - check valve

مصفاة برميلية  
سلة من الألومنيوم والبلاستيك

البيان	كود الألومنيوم	كود البلاستيك
ستورز بقطر دي إن 1.5/38 "	13092	
ستورز بقطر دي إن 2.5/65 "	13221	8305
ستورز بقطر دي إن 4.0/100 "	13223	8306
ستورز بقطر دي إن 5.0/125 "	8959	
أنثوية 1.5 " ب / بدون دعامة	25484	
أنثوية 1.5 "	8956	8961
أنثوية 2.5 "	8957	8962
أنثوية 4.0 "	8958	8963

مصافي ذات مستوي منخفض ب/  
وبدون الصمام الارجوعي  
سلة من الإستانلس ستيل

البيان	كود الشفطافة بدون الصمام	كود الشفطافة بالصمام
ستورز بقطر دي إن	6920	6931
ستورز بقطر دي إن	6921	6932
ستورز بقطر دي إن	6922	6933
ستورز بقطر دي إن	6924	6935
ذكرية 2.0 "	7504	7377
ذكرية 2.5 "		7464
ذكرية 4.0 "		7459
ذكرية 4.5 "		7465
أنثوية 1.5 "	7503	8901
أنثوية 2.5 "	7505	8902
أنثوية 4.0 "	7506	8903

LOW LEVEL STRAINER



LOW LEVEL STRAINER  
with NON-RETURN VALVE

طوافة للمصافي  
مصنوعة من البولي ثيلين الأحمر بسلسلة وماسك (مشبك)

البيان	الكود
طوافة حمراء اللون	3280

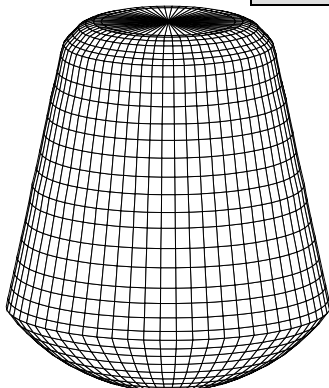
مصافي فتحات الدخول  
مصنوعة من الإستانلس ستيل

البيان	الكود
مجري مائي 1.0 "	1449
مجري مائي 1.5 "	10794
مجري مائي 2.0 "	11834
مجري مائي 2.5 "	10795
مجري مائي 4.0 "	2206



سلة  
سلة واقية وحامية للمصافي

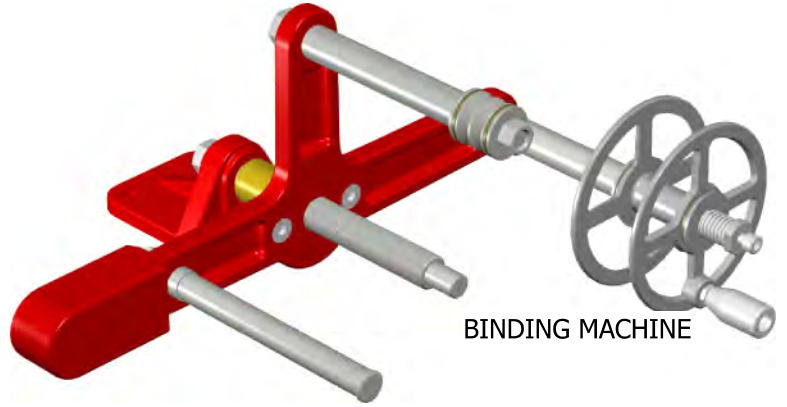
البيان	الكود
سلة 100	2064



ملحوظة : يمكن توريد هذه الشفطافي بلولبية.  
الرجاء الإتصال بنا لتحديد المواصفات.

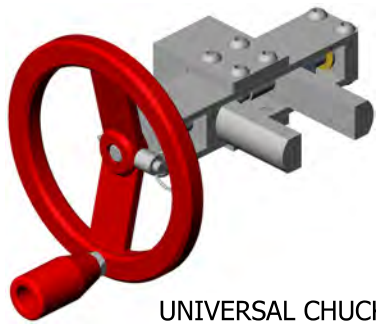
ماكينة اللف

الكود	البيان
8388	ماكينة اللف
13452	ظرف المثقب - يونيفرسال



BINDING MACHINE

ظرف المثقب الفردي



UNIVERSAL CHUCK

الكود	البيان
7535	للوصلية المتقارنة المزدوجة بقطر دي إن 20
7536	للوصلية المتقارنة المزدوجة بقطر دي إن 40
7530	للوصلية المتقارنة المزدوجة بقطر دي إن 50
7537	للوصلية المتقارنة المزدوجة بقطر دي إن 65
7531	للوصلية المتقارنة المزدوجة بقطر دي إن 80
7538	للوصلية المتقارنة المزدوجة بقطر دي إن 100
7532	للوصلية المتقارنة المزدوجة بقطر دي إن 150
7534	للوصلية المتقارنة المزدوجة الذكورية جي إف آر بقطر دي إن 20
7533	للوصلية المتقارنة المزدوجة الذكورية جي إف آر بقطر دي إن 20

زردية لعملية الربط المصنوعة من الفولاذ المجلفن في الخراطيم التي يتراوح قطرها من 25 مم لـ 110 مم

الكود	البيان
13448	زردية يونيفرسال لربط أسلاك الربط

سلك يونيفرسال المصنوع من الفولاذ المجلفن للربط

الكود	البيان
9376	بكرة من الفولاذ المجلفن 10/15 إي (الوزن 7 كجم / باوند)



PLIER FOR BINDING

رابطة من الفولاذ المجلفن للربط علي الخراطيم التي يتراوح قطرها من 25 مم لـ 110 مم

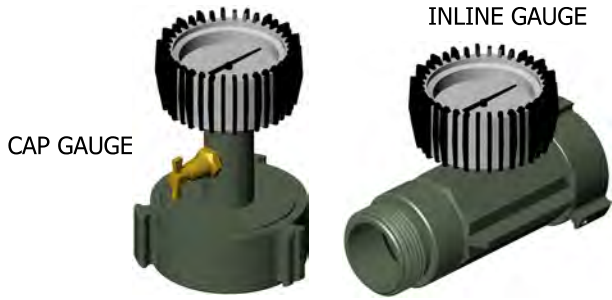
الكود	البيان
7550	رابطة سلك لقطر 25 مم
7551	رابطة سلك لقطر 33.5 مم
7552	رابطة سلك لقطر 45 مم
7553	رابطة سلك لقطر 70 مم
7554	رابطة سلك لقطر 110 مم



GALVANIZED STEEL TIE

يتم استخدام أجهزة العيار والقياس الخاصة بمؤسسة POK والتي يتم استخدامها لمعايرة الأجواء وذلك من أجل إختبار ضغوط قياس التصريف والضغوط الثابتة والسائنة، والمصممة لمكافحة الصدمة والإهتزاز. ويتم طرحها بوصلة متقارنة مزدوجة قلاووظ أو ستورز. ويبلغ العيار القياسي لها ما بين صفر - 300 باوند/مربعة.

# معدات وأجهزة المراقبة والتحكم عداد قياس التصريف



أجهزة الغيار والقياس ذات الغطاء المعايير  
والمدرج

الكود	البيان
7523	1.5 " (صفر - 300 باوند/" مربعة
2154	2.5 " (صفر - 300 باوند/" مربعة

أجهزة الغيار والقياس ذات المعايير والتدرج الداخلي

الكود	البيان
8362	بديل الغطاء المطاطي لجهاز القياس
8360	بديل جهاز القياس المعايير والمدرج فقط (بدون غطاء)

الكود	البيان
9108	ستورز بقطر دي إن 1.5 / 38 درجة
9099	ستورز بقطر دي إن 2.5 / 65 "
9227	ستورز بقطر دي إن 4.0 / 100 "
8389	" 1.5
8390	" 2.5
8391	" 4.5

عداد قياس التصريف "إلكتروني محمول"

## الوصف

مصنوع من الألومنيوم المؤنود بطلاء نهائي من البني تي إف إي إغلاق المكونات الإلكترونية لحمايتها من البيئة - عدم وجود أي عجلة ببدال أو أجزاء متحركة - بطارية بفرق جهد 12 فولت يمكن إعادة شحنها مع إمكانية تشغيلها لـ 8 ساعات بصورة ذاتية.

## الخصائص الفنية :

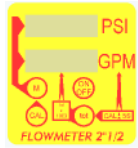
- حجم مدمج وإمكانية النقل.
- معايرة ثابتة
- نظام محاسبة حتي 999 مليون جالون.
- شاشتين عرض كبيرتين إلي إي دي ذات لون أحمر براق

## الخيارات المتوفرة :

- عداد تدفق الضغط العالي والحجم
- حجم عالي
- برنامج السوفت وير للتحويل لجهاز الكمبيوتر الشخصي.

الرجاء تحديد

جالون / دقيقة / باوند في ال" المربعة أو لتر/دقيقة بار



Specify  
GPM / PSI or LPM / BAR

التصريف (جالون/د)	البيان
205 لـ 11	" 1.5
312 لـ 16	" 2.0
611 لـ 33	" 2.5
869 لـ 46	" 3.0
1545 لـ 83	" 4.0
2044 لـ 110	" 5.0
2607 لـ 141	" 6.0

الكود	البيان
8165	السن البريطاني 2.5 " ذكرية وأنثوية
8166	فتحة دخول وفتحة خروج ستورز بقطر س / 52
8167	فتحة دخول وفتحة خروج ستورز بقطر دي إن 45/65 "
8168	فتحة دخول وفتحة خروج ستورز بقطر 4/100 "
8199	فتحة دخول وفتحة خروج ستورز بقطر 5/125 "
8170	فتحة دخول وفتحة خروج ستورز بقطر 6/150 "
8171	فتحة دخول أنثوية وفتحة خروج ذكرية 1.5 "
8172	فتحة دخول أنثوية وفتحة خروج ذكرية 2.5 "
8173	فتحة دخول أنثوية وفتحة خروج ذكرية 4.0 "

# معدات وأجهزة المراقبة والتحكم عداد قياس التصريف



## كماليات عدات قياس التصريف

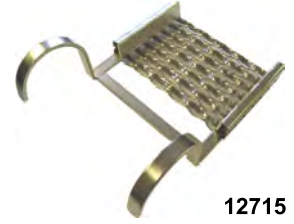
الكود	البيان
8174	إسطوانة معايرة 6 للموديل بقطر 65
8175	إسطوانة معايرة 6 للموديل بقطر 100
13203	برنامج تحويل المشرف (أر إس 232)
12715	كتيفة الدعم الأرضي



8175



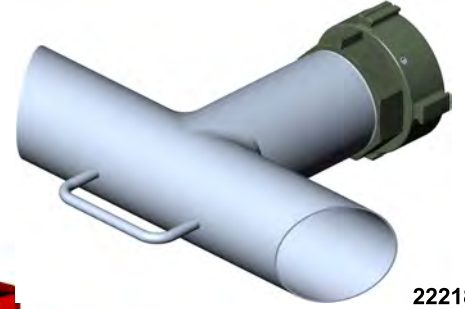
13203



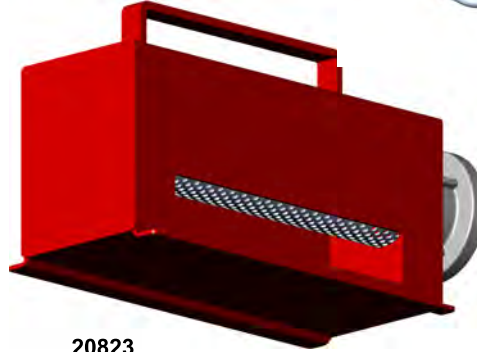
12715

## موزعات محابس المطافئ

الكود	فتحة الدخول	المقاس
20823	2.5 " أو ستورز	65 دي إن
22218	4.0 أو 5.0 أو 6.0 " أو ستورز	100 دي إن



22218



20823

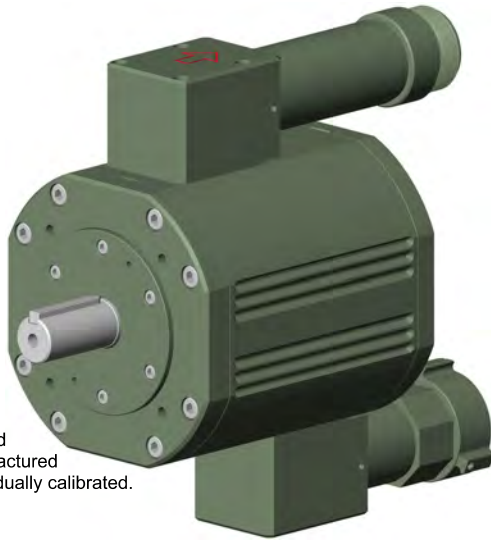
## زجاجة بيان رؤية المجري الماني

الكود	فتحة الدخول	المقاس
24361	3.0 انثويه	80 دي إن
24343	3.0 انثويه	100 دي إن





# الموتور الهيدروليكي ذو السرعة العالية مضخة تربو



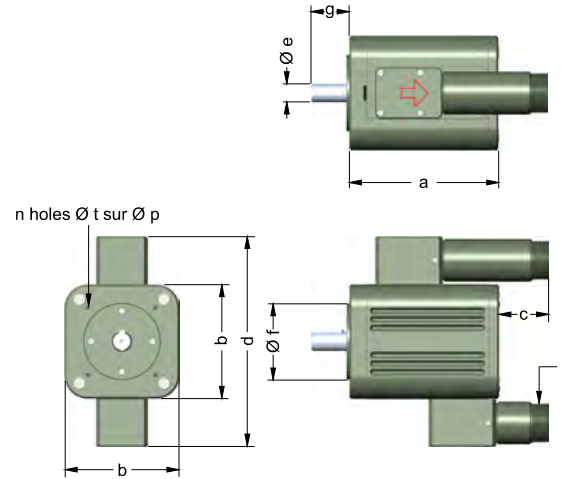
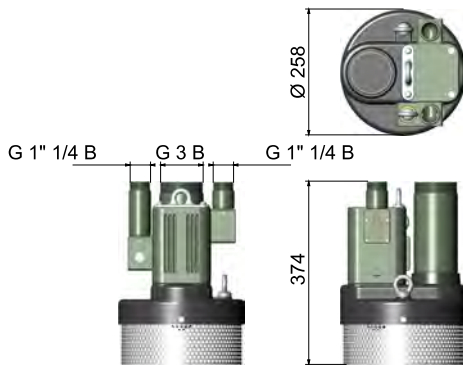
The shafts of the high-speed hydraulic motors are manufactured from titanium and are individually calibrated.

الكويد	استهلاك المياه (لتر/دقيقة - جالون/دقيقة)	الحد الأقصى لعدد اللفات لكل دقيقة	القدرة (ك وات - حصان)
10612	26-100	20000	2.0-1.5
10613	40-150	18000	3.3-2.5
10614	66-250	15000	5.3-4.0
10615	132-50	9000	12.0-9.0
11187	264-100	5000	20-15

يتم تصنيع أعمدة الدوران للمواتير الهيدروليكية ذات السرعة العالية من التيتانيوم ويتم معايرتها بصورة فردية.

## الأبعاد بالمليمتر

بي	تي	ان	ط	ح	ز	و	هـ	ج	ب	أ	الفوى كوات
75	م 5	4	3/4	21	60	11	166	32	90	128	1.5
85	م 6	4	18	30	70	14	189	35	105	134	2.5
100	م 6	4	1 1/4	43	80	19	221	52	120	157	4
130	م 8	4	1 1/2	60	110	28	289	52	166	189	9
300	Ø18	4	2	110	250	42	-	84	Ø350	244	15

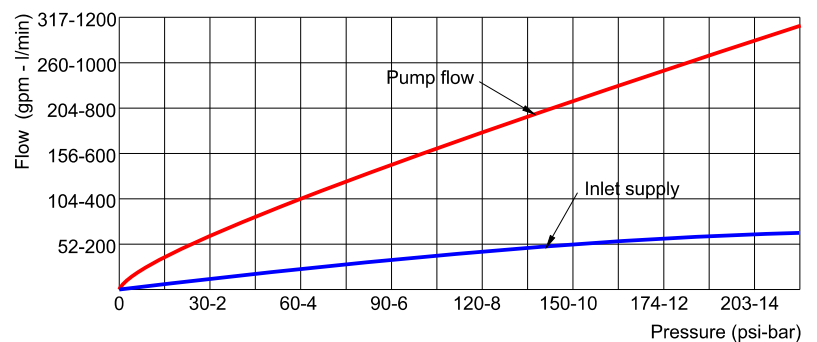


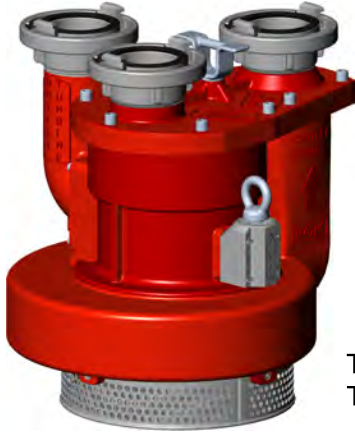
## مضخة توربو 2002

الكويد	البيانات
13509	مضخة توربو 2002 - قم بتحديد مقاسات فتحات الدخول وفتحات الخروج والموديلات.

## الخصائص والمواصفات

## Technical Characteristics





TURBO MAX  
Turbo Pump

يتم تصميم الخلاطات المائية وطمبة التريبو لكي تقوم بتفريغ أو بتوريد المياه من خلال التأثير الفينيتوري . ويتم صنعها بصورة أولية من سبيكة الألومونيوم والتي يتم إخضاعها لمعالجة حرارية وتشطيب بطبقة طلاء صلبة من أكسيد الألومونيوم المؤنود وتعتمد سعة قياس التصريف الجالونية في الدقيقة على عملية التفريغ الرأسية لـ عشرة أقدام لكل 100 باوند في ال" المربعة . ويتم طرحها وتوفيرها بفتحة دخول أنثوية بوصلة متراوحة ترتكز على رولمان بلى ويبلغ قطرها 2.5 " .

السعة الجالونية في الدقيقة	الكود	البيــــــــــــان
135	3032	خلاط مائي بدون الصمام اللا رجوعي بفتحة دخول 1.5 " وفتحة خروج 2.5 "
135	3086	خلاط مائي بصمام لا رجوعي بفتحة دخول 1.5 " وفتحة خروج 2.5 "
400	16043	خلاط مائي بصمام لا رجوعي بفتحة دخول 2.5 " وفتحة خروج 4.00 "
150م/3س	0651	تريبو ماكس ب 2.5 "
150م/3س	21542	تريبو ماكس ب 2.5 " ستورز
15 طن / ساعة	7855	خلاط مائي بوصلة متقارنة مزدوجة بقطر 2.5 "



Hydro Ejector  
16043



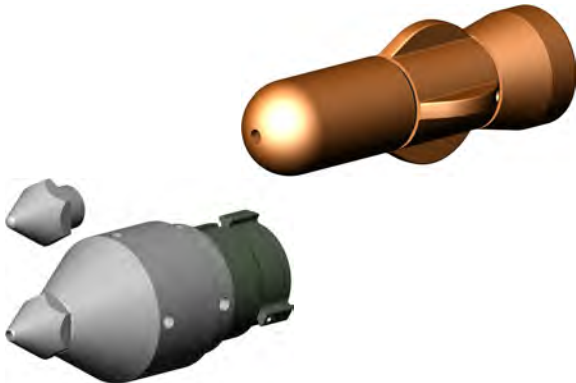
Hydro Ejector  
3032



Hydro Ejector  
3286

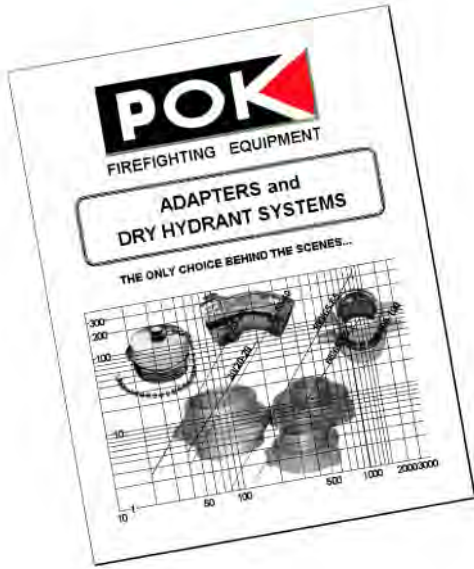
وبالنسبة للبشاپير فهي مصممة لمواسير التصريف الغير مغلقة التي تقع في تلك الأماكن التي يصعب الوصول إليها . ويتم إحداث عمل دوار من خلال العديد من فوهات التفريغ المتنوعة الموجودة في جانب وفي التيار المستقيم من طرف الإطالة . ويتم أيضاً توفير طرف إمالة صلب في موديل الألومونيوم . ويتم صنع هذه الفوهات بصورة أولية من الألومونيوم أو من النحاس ويتم توفيرها وطرحها مجهزة بوصلة متراوحة أنثوية طوال الوقت 1.00 " ، 1.5 " ، 2.5 " .

ويتم تزويد الموديل المصنوع من الألومونيوم بطرفي إطالة ومعدات وأدوات للصيانة والتعديل.



كود البرونز	كود الألومونيوم	البيــــــــــــان
3672		بقطر دى إن 20 بقصبة وجذع بطول 25
9366		بقطر دى إن 40 بقصبة وجذع بطول 35
9367		أنثوية بقطر 1.5 "
	2278	أنثوية بقطر 1.5 "
	9151	ذكرية بقطر 2.00 "
	2273	أنثوية بقطر 2.5 "

برجاء الرجوع لـ " كاتالوج أنظمة وصلات  
POK وأنظمة محاسبة المطافئ الجافة "  
للحصول على التفاصيل الكاملة لخط  
الإنتاج والمزيد من التفاصيل الأخرى .



AMERICAN COUPLING



STORZ COUPLING



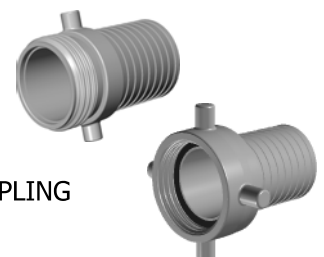
GUILLEMIN COUPLING



MACHINO COUPLING



TANKWAGEN COUPLING



BSRT COUPLING



GFR COUPLING



GOST COUPLING



STORZ CHINA COUPLING



INSTANTANEOUS COUPLING



KEYSER COUPLING



FLANGE PN 16 Male

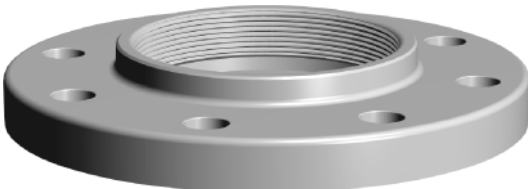


FLANGE PN 16 Female

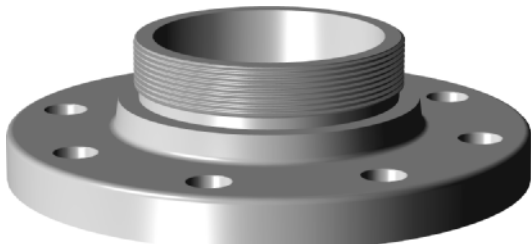


SLIP-ON Flange PN 16  
in stainless steel

فلانشات **PN20** (إيه إس إيه 150 رطل) قلاووظ - إن إف إى 29-203  
(إيه إن إس آى بي 5-16)



FLANGE PN 20 Female



FLANGE PN 20 Male

فلانشات **PN16** - قلاووظ ذكر

الكود	البيــــــــــــــــان
2050	فلانشه بقطر دى إن 25 - ذكورية بقطر 1.00 " 4 فتحات 14 Ø فى 85
2115	فلانشه بقطر دى إن 50 - ذكورية بقطر 2.00 " 4 فتحات 18 Ø فى 125
3054	فلانشه بقطر دى إن 65 - ذكورية بقطر 2.5 " 4 فتحات 18 Ø فى 145
2391	فلانشه بقطر دى إن 80 - ذكورية بقطر 3.00 " 8 فتحات 18 Ø فى 160
3839	فلانشه بقطر دى إن 100 - ذكورية بقطر 4.00 " 8 فتحات 18 Ø فى 180
2335	فلانشه بقطر دى إن 150 - ذكورية بقطر 6.00 " 8 فتحات 22 Ø فى 240

فلانشه **PN16** - قلاووظ أنثى

الكود	البيــــــــــــــــان
2074	فلانشه بقطر دى إن 25 - أنثوية بقطر 1.00 " 4 فتحات 14 Ø فى 85
2116	فلانشه بقطر دى إن 50 - أنثوية بقطر 2.00 " 4 فتحات 18 Ø فى 125
7401	فلانشه بقطر دى إن 65 - أنثوية بقطر 2.5 " 4 فتحات 18 Ø فى 145
3035	فلانشه بقطر دى إن 80 - أنثوية بقطر 3.00 " 8 فتحات 18 Ø فى 160
3699	فلانشه بقطر دى إن 100 - أنثوية بقطر 4.00 " 8 فتحات 18 Ø فى 180
2348	فلانشه بقطر دى إن 150 - أنثوية بقطر 4.00 " 8 فتحات 22 Ø فى 240

فلانشه منزلقه - **PN16**

المستويات القياسية - إن إف دى 29-283 ،  
دى آى إن 2501 ، الأيزو إن 2074

الكود	البيــــــــــــــــان
9813	فلانشه بقطر دى إن 25 - 4 فتحات 14 Ø فى 85
9814	فلانشه بقطر دى إن 40 - 4 فتحات 18 Ø فى 110
9815	فلانشه بقطر دى إن 50 - 4 فتحات 18 Ø فى 125
9816	فلانشه بقطر دى إن 65 - 4 فتحات 18 Ø فى 145
9817	فلانشه بقطر دى إن 80 - 8 فتحات 18 Ø فى 180
9818	فلانشه بقطر دى إن 100 - 8 فتحات 18 Ø فى 180
9819	فلانشه بقطر دى إن 150 - 8 فتحات 22 Ø فى 240

فلانشات **PN20** - قلاووظ

الكود	البيــــــــــــــــان
1352	فلانشه بقطر دى إن 80 - ذكورية جى 3.00 بي ، 8 فتحات 11 Ø فى 130
1351	فلانشه بقطر دى إن 80 - أنثوية جى 3.00 إنتش ، 8 فتحات 11 Ø فى 130
1226	فلانشه بقطر دى إن 80 - أنثوية جى 4.00 بي ، 8 فتحات 14 Ø فى 150
1213	فلانشه بقطر دى إن 80 - أنثوية جى 4.00 بي ، 6 فتحات 12 Ø فى 150
1319	فلانشه بقطر دى إن 80 - أنثوية جى 4.00 بي ، 8 فتحات 22 Ø فى 241



\* الجوان المانع للتسرب لـ إن إس تى  
NFPA 1963 (الولايات المتحدة)

المقاس	الكود
دى إن 4/3 "	6171
دى إن 1.00 "	3741
دى إن 1.5 "	3742
دى إن 2.5 "	3743
دى إن 3.00 "	9763
دى إن 4.00 "	9764
دى إن 4.5 "	9765

\* الجوان المانع للتسرب لفوهة الامتصاص  
من نوعية ستورز

المقاس	الكود
دى إن 1.00-25 "	6131
دى إن 1.5-38 "	6132
سى / 2.00-52.00 "	6133
دى إن 2.5-65 "	6134
بى 3.00-75 "	6135
دى إن 4.00-100 "	6136
إيه / 110 "	6137
دى إن 5.00-125 "	6138
دى إن 6.00-150 "	6139

\* الجوان المانع للتسرب لفوهة التفريغ  
من نوعية ستورز

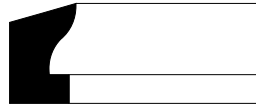
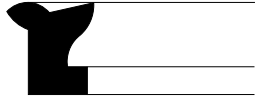
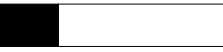
المقاس	الكود
سى / 52	6123
بى / 75	6125

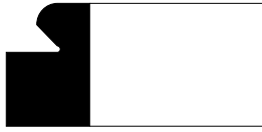
\* الجوان المانع للتسرب لـ دى إس بى  
وإيه إن

المقاس والنوع	الكود
دى إس بى - دى إن 40	2175
دى إس بى - دى إن 50	2934
دى إس بى - دى إن 65	2176
دى إس بى - دى إن 100	2167

الجوان المانع للتسرب لفوهة جويلمن

المقاس	نترابل أكريك	تدرج طعام أبيض	الفيتون	التيفلون	إى بى دى إم
دى إن 15	6000		6020	6030	
دى إن 20	6001		6021	6031	
دى إن 25	6002		6022	6032	
دى إن 32	6003		6024	6033	6043
دى إن 40	6004	6014	6025	6034	6044
دى إن 50	6005	6015	6026	6035	6045
دى إن 65	6006	6016	6027	6036	6046
دى إن 80	6007	6017	6028	6037	6047
دى إن 100	6008	6018		6038	6048
دى إن 150	6009				





جوان المانع للتسرب لـ إكسبريس

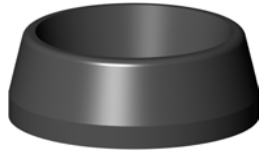
الكود	التسوع
9770	النوبرين
6151	مطاط طبيعي
1899	الفتيون

الجوان المانع للتسرب للتجويف قلاووظ

التيلفون	نتريل أكرليك	المقاس
		دى إن 2/1 "
	6161	دى إن 4/3 "
9774	6162	دى إن 1 "
	6163	دى إن 4/1 1"
9775	6164	دى إن 2/1 1"
9776	6165	دى إن 2 "
	6166	دى إن 2.5 "
9777	6167	دى إن 3 "
9778	6168	دى إن 4 "
	6169	دى إن 6 "

جوان مانع للتسرب مجلبة

الكود	المقاس
1013	دى إن 20
1012	دى إن 25
1011	دى إن 32
1010	دى إن 40
1006	دى إن 50
1007	دى إن 65
1008	دى إن 80
1009	دى إن 100



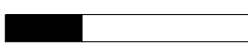
جوان مانع للتسرب للوصلة المزدوجة المستديرة القلوظه

الكود	التسوع
6101	دى إن 20
6102	دى إن 80
6103	دى إن 100



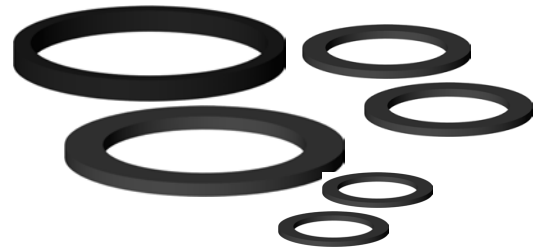
جوان مانع للتسرب للوصلة المزدوجة المستديرة القلوظه

الكود	التسوع
6106	دى إن 20
6104	دى إن 80
6105	دى إن 100



مجموعة الإصلاح الخاصة بوحدة الإغلاق وبالصمام

الكود	البيان
7859	مونوبوك بـ 1.00 " - دى إن 25 مجرى مانى
7860	مونوبوك بـ 1.5 " - دى إن 40 مجرى مانى
7861	مونوبوك بـ 2.5 " - دى إن 65 مجرى مانى
7862	صمام فراش الشكل 4.00 " - دى إن 100 مجرى مانى
7863	صمام بابيوك بفتحتى مزدوج 1.00 " - دى إن 25
7864	صمام بابيوك بفتحتى مزدوج 1.5 " - دى إن 40
7865	صمام بابيوك بفتحتى مزدوج 2.5 " - دى إن 65
7866	صمام بابيوك بفتحتى مزدوج 4.00 " - دى إن 100
7867	وحدة إغلاق لفوهة بقطر 1.00 " - دى إن 25 مجرى مانى
7868	وحدة إغلاق لفوهة بقطر 1 8/3 " - دى إن 35 مجرى مانى
7869	وحدة إغلاق لفوهة بقطر 2.00 " - دى إن 52 مجرى مانى



فى حالة عدم توفر معيار القلاووظ أو فرجار الشحن لقياس القلاووظ ، بالإضافة إلى عدم التمكن من إرسال عينة ، فسيتم استخدام الطريقة التالية للحصول على القطر الخارجى الصحيح ولالتقاط القلاووظ المطلوبة .

- 1- قم بقطع شريحة من الورق يبلغ قطرها 1.00 " تقريباً وأن تكون طويلة بالقدر الكافى لتغطى بصورة محكمة ما حول محيط القلاووظ الذكورية وأن تتراكب فى النهايات.
- 2- قم باستخدام دبوس يحمل ثقوب فى كل من طبقتى الورقة .
- 3- قم بالضغط بإصبع الإبهام بإحكام على القلاووظ بالقوة الكافية التى تؤدى إلى طبع القلاووظ على شريحة الورق .
- 4- قم بإزالة شريحة الورق وقم بعمل دائرة حول الثقوب الضيقة فى الشريحة بقلم رصاص .
- 5- قم بتقسيم المسافة بين الثقوب الضيقة على 141603 وستكون النتيجة التى ستحصل عليها هى : الأودى إم (القطر الخارجى لـ القلاووظ الذكورية) .

ومن المهم والضرورى أن يتم إعطاء وتقديم كل من القطر الخارجى لـ القلاووظ الذكورية واللولبات لكل " (ميل – انحدار) من الجزء الذكرى عند الطلب . وقم دائماً بتضمين شريحة الورق مع مراسلتك . وفى حالة عدم التحديد ، فسيتم تزويدك بالقلاووظ الحادة ) .(V

المستوى القياسى القومى	ماسورة الحديد المستقيمة		اتحاد مدينة نيويورك		مؤسسة نيويورك		باسيفيك كوست ( المحيط الهادى )		إدارة الإطفاء بـ شيكاغو		المستوى القياسى القومى		المقاس
	NPSH	أودى إم	تى بى آى	أودى إم	تى بى آى	أودى إم	تى بى آى	أودى إم	تى بى آى	أودى إم	NH	أودى إم	
	14	1.0353					11	1.0625			8	1.375	"4/3
			8	1.660			12	1.3125			8	1.375	" 1
							11	1.860			9	1.6718	1"4/1
	11	1.882	11.5	1.933	11	2.093	8	2.100	11.5	1.8788	9	1.990	1"2/1
	11	2.347			10	2.550	11	2.561			11.5	2.3528	" 2
	11	2.960	7.5	2.990	7.5	3.046	8	3.000	8	3.030	8	2.841	2"2/1
	11	3.460							8	3.630	8	3.470	" 3
			8	4.052					8	4.070	8	3.970	3"2/1
	11	4.450	4	5.011					8	4.610	8	4.470	" 4
	11	4.59	4	5.761					4	5.800	8	4.970	4"2/1
	11	5.450	4	6.260							8	5.535	" 5
	11	9.450	4	7.024							8	6.592	" 6

خرطوم السحب الكندي

بسير ثيبولت			أمريكان مارش			كينج سيجريف			ماك تراك			لافرانس			المقاس
اهتزاز	تى بي آى	أو دى إم	اهتزاز	تى بي آى	أو دى إم	اهتزاز	تى بي آى	أو دى إم	اهتزاز	تى بي آى	أو دى إم	اهتزاز	تى بي آى	أو دى إم	
0.045	5	4.660	0.050	4	4.995	0.050	4	4.938	0.050	4	4.999	0.050	4	5.085	"4
0.060	4	5.720	0.050	4	5.750	0.050	4	5.750	0.050	4	5.760	0.050	4	5.750	"4.5
0.036	4	6.240	0.050	4	6.062	0.050	4	6.073	0.050	4	6.230	0.050	4	6.150	"5
0.074	4	6.940	0.050	4	6.980	0.050	4	7.073	0.050	4	6.980	0.050	4	7.000	"6

قلاووظات خرطوم الشفط

المقاس	أو دى إم	تى بي آى	اهتزاز	أو دى إم	تى بي آى	اهتزاز	أو دى إم	تى بي آى	اهتزاز	أو دى إم	تى بي آى	اهتزاز	أو دى إم	تى بي آى	اهتزاز	أو دى إم	تى بي آى	اهتزاز	أو دى إم	تى بي آى	
"4	5.085	4	0.05	5.0109	4	0.06	4.955	4	0.06	5.01	4	0.05	5.01	4	0.06	5.01	4	0.05	5.01	4	5.00
"4.5	5.76	4	0.05	5.76	4	0.05	5.76	4	0.05	5.76	4	0.05	5.76	4	0.05	5.76	4	0.05	5.76	4	5.75
"5	6.15	4	0.05	6.15	4	0.05	6.055	4	0.05	6.26	4	0.05	6.26	4	0.05	6.26	4	0.05	6.26	4	6.25
"6	7.00	4	0.05	7.00	4	0.05	7.055	4	0.05	7.261	4	0.05	7.025	4	0.05	7.025	4	0.05	7.025	4	7.00

القلاووظات الكندية للخرطوم القياسى الذى يبلغ قطره 2.5 "

تى بي آى	أو دى إم		
8	2.990	المعونة المشتركة لـ ألبيرتا	إيه إم إيه
8	3.000	كولومبيا البريطانية	بى سى تى
5	3.125	مؤسسة المستويات القياسية الكندية - أونتاريو	سى إس إيه
7	3.031	المستوى القياسى لإقليم كوبيك	كيو إس تى
6	3.250	إدارة الإطفاء فى غربى كندا	دبليو سى تى
5	3.230	نوفاسكوشيا - المنطقة الأولى	إن إس سى
7	3.031	مزيج كوبيك / مونتريال	كيو إم تى



بشابر الضباب  
جدول التصريف وقوة رد الفعل



بشابر الضباب																	عملية ضبط السعة الجالونية
ضغط الباشبوري في فتحة الدخول (باوند لكل " مربعة )																	
	125	120	115	110	105	100	95	90	85	80	75	70	65	60	55	50	
جي بي إم	15	14	14	14	13	13	13	12	12	12	11	11	10	10	10	9	13
أر إف	8	8	8	7	7	7	6	6	6	5	5	5	4	4	4	3	
جي بي إم	22	22	21	21	20	20	19	19	18	18	17	17	16	15	15	14	20
أر إف	13	12	12	11	11	10	10	9	9	8	8	7	7	6	6	5	
جي بي إم	28	27	27	26	26	25	24	24	23	22	22	21	20	19	19	18	25
أر إف	16	15	15	14	13	13	12	11	11	10	10	9	8				
جي بي إم	34	33	32	31	30	30	29	28	28	27	26	25	24	23	22	21	30
أر إف	19	18	17	17	16	15	14	14	13	12	11	11	10	9	8	8	
جي بي إم	45	44	43	42	41	40	39	38	37	36	35	33	32	31	30	28	40
أر إف	25	24	23	22	21	20	19	18	17	16	15	14	13	12	11	10	
جي بي إم	67	66	64	63	61	60	58	57	55	54	52	50	48	46	44	42	60
أر إف	38	36	35	33	32	30	29	27	26	24	23	21	20	18	17	15	
جي بي إم	106	104	102	100	97	95	93	90	88	85	82	79	77	74	70	67	95
أر إف	60	58	55	53	50	48	46	43	41	38	36	34	31	29	26	24	
جي بي إم	112	110	107	105	102	100	97	95	92	89	87	84	81	77	74	71	100
أر إف	63	61	58	56	53	50	48	45	43	40	38	35	33	30	28	25	
جي بي إم	140	137	134	131	128	125	122	109	115	102	108	105	101	97	93	88	125
أر إف	79	76	73	69	66	63	60	57	54	50	47	44	41	38	35	32	
جي بي إم	168	164	161	157	154	150	146	142	138	134	130	125	121	116	111	106	150
أر إف	95	91	87	83	80	76	72	68	64	60	57	58	49	45	42	38	
جي بي إم	224	219	214	210	205	200	195	190	184	179	173	167	161	155	148	141	200
أر إف	126	121	116	111	106	101	96	91	86	81	76	71	66	61	56	51	
جي بي إم	280	274	268	262	256	250	244	237	230	224	217	209	202	194	185	177	250
أر إف	158	152	145	139	133	126	120	114	107	101	95	88	82	76	69	63	
جي بي إم	355	329	322	315	307	300	292	285	277	268	260	251	242	232	222	212	300
أر إف	189	182	174	167	159	152	144	136	129	121	114	106	98	91	83	76	
جي بي إم	419	411	402	393	384	375	366	356	346	335	325	314	302	290	278	265	375
أر إف	237	227	218	208	199	189	180	170	161	152	142	133	123	114	104	95	
جي بي إم	559	548	536	524	512	500	487	474	461	447	433	418	403	387	371	354	500
أر إف	316	303	290	278	265	253	240	227	215	202	189	177	154	152	139	126	
جي بي إم	783	767	751	734	717	700	682	664	645	626	606	586	564	542	509	495	700
أر إف	442	424	407	389	371	354	336	318	300	283	265	247	230	212	194	177	
جي بي إم	859	822	804	787	769	750	731	712	691	671	650	627	605	581	556	530	750
أر إف	473	455	436	417	398	379	360	341	322	303	284	266	246	227	208	189	
جي بي إم	1118	1095	1072	1049	1025	1000	975	949	922	894	866	837	806	775	742	707	1000
أر إف	631	606	581	556	530	505	480	455	429	404	379	354	328	303	278	253	
جي بي إم	1398	1369	1340	1311	1281	1250	1218	1186	1152	1118	1083	1046	1008	968	927	884	1250
أر إف	789	758	726	694	663	631	600	568	537	505	473	442	410	379	347	316	
جي بي إم	1677	1643	1609	1573	1537	1500	1462	1423	1383	1342	1299	1255	1209	1162	1112	1061	1500
أر إف	947	909	871	833	795	758	720	682	644	606	568	530	492	455	417	379	
جي بي إم	1957	1907	1877	1835	1793	1750	1706	1660	1613	1565	1506	1464	1411	1356	1298	1237	1750
أر إف	1105	1061	1006	972	928	884	840	795	751	707	663	619	574	530	486	442	
جي بي إم	2236	2191	2145	2098	2049	2000	1949	1897	1844	1789	1732	1673	1602	1549	1483	1414	2000
أر إف	1263	1212	1162	1111	1061	1010	960	919	859	808	758	707	657	606	556	515	

متوسط التدفق

صيغة التصريف لباشبوري الضباب : السعة الجالونية في الدقيقة = الجذر التربيعي ضغط الباشبوري × الجذر التربيعي متوسط ضغط الباشبوري

صيغة رد فعل (تفاعل) باشبوري الضباب : ضغط الباشبوري = 0.0505 × قياس التصريف ؛ متوسط ضغط الباشبوري

(GPM) جي بي إم = جالون / دقيقة

(NP) إن بي = ضغط الباشبوري

يتم قياس قوة رد الفعل (التفاعل) بالباوند

المراجع: الإدارة القومية للحماية من الحرائق (إن إف بي إن) كتيب الحماية من الحرائق الإصدار السابع.

الجمعية الدولية للتدريب على خدمة إطفاء الحرائق (أي إف إس تي إيه).

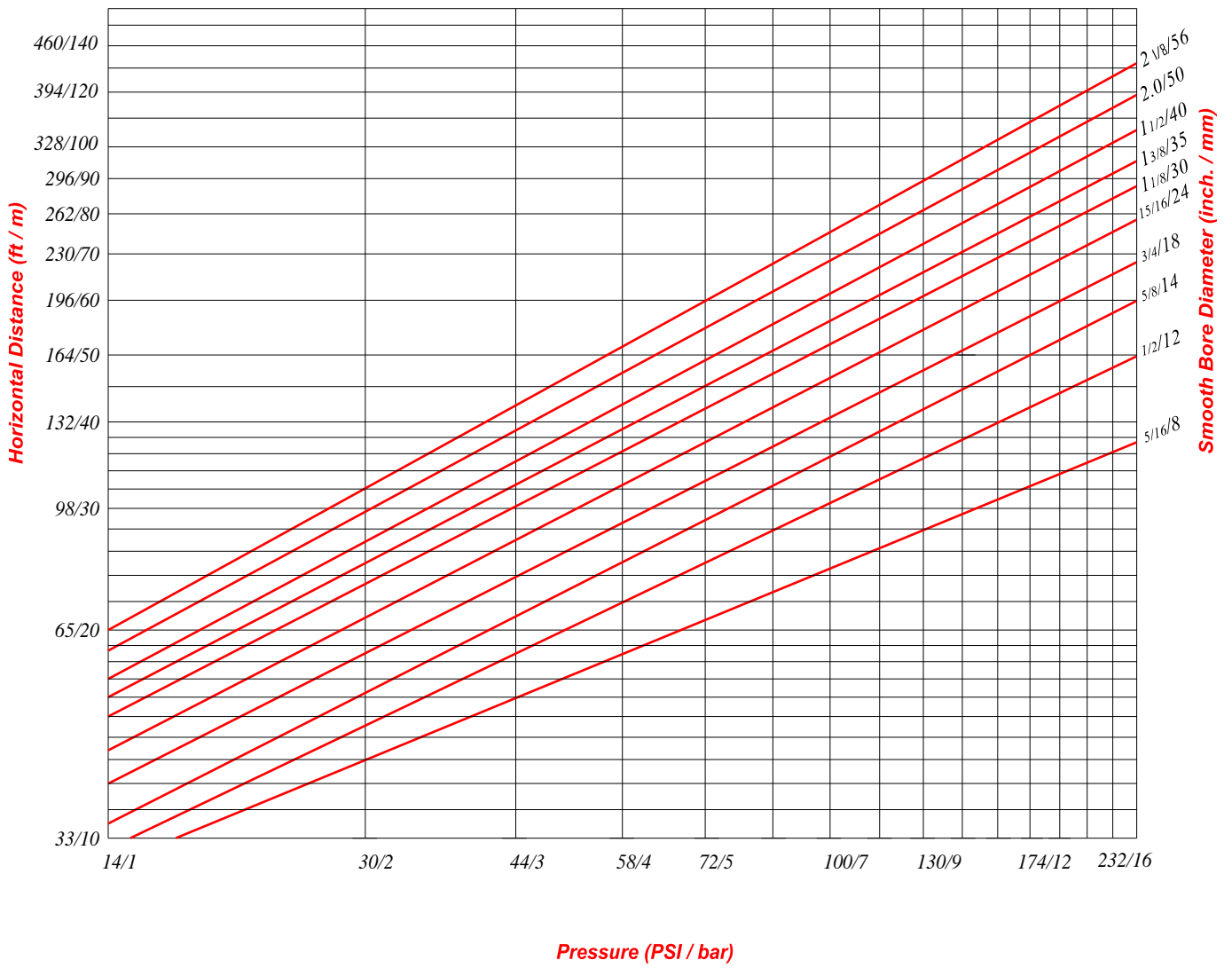
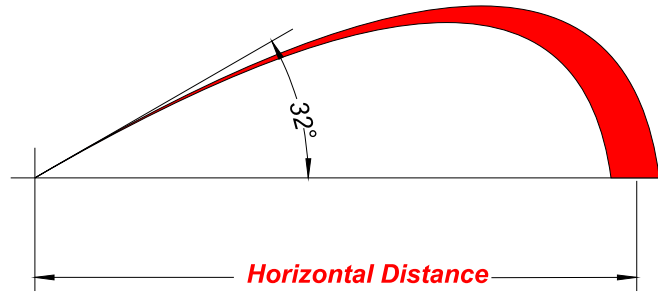
إصدارات الحماية من الحرائق - ممارسات تيار الحرائق - الإصدار السابع

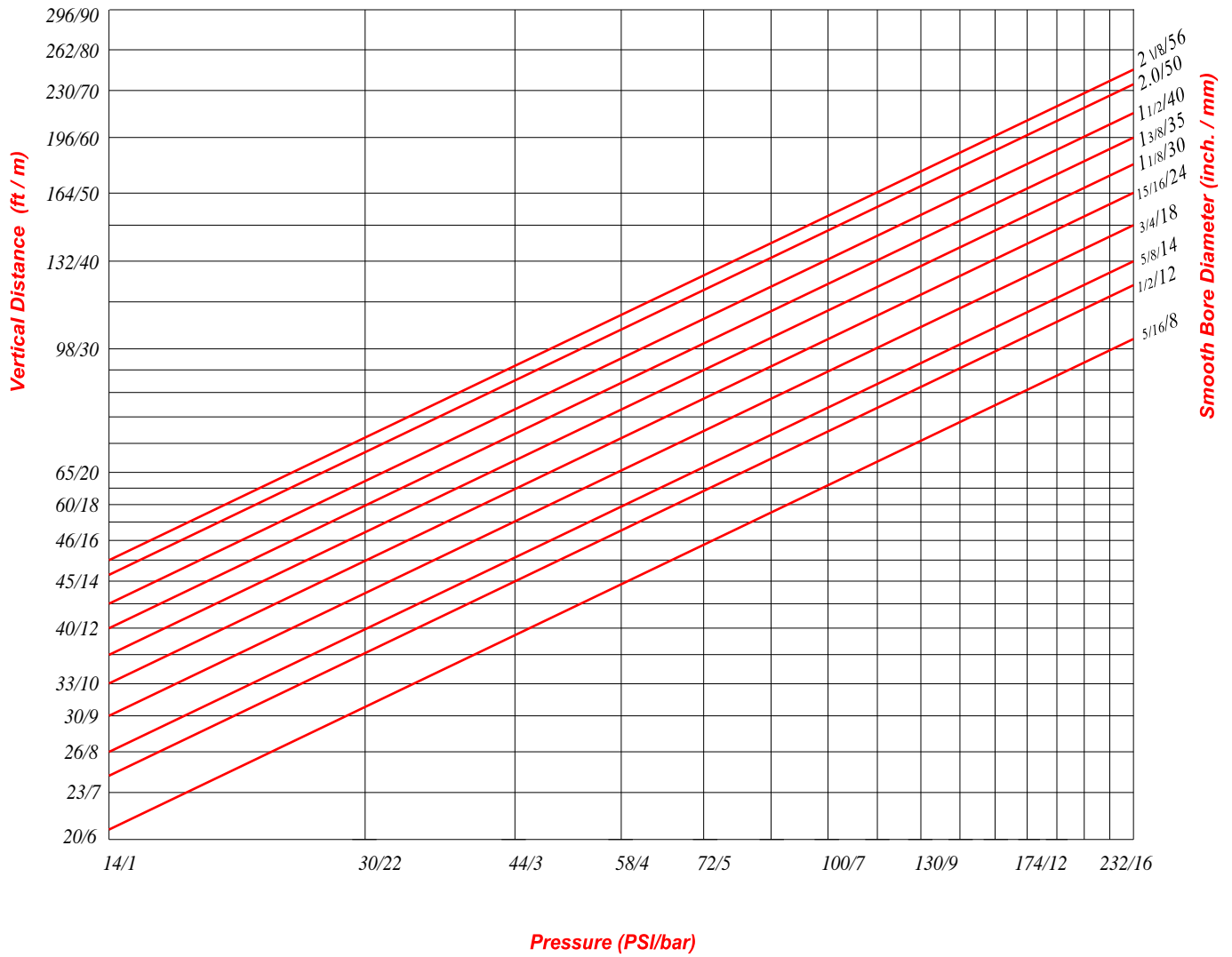
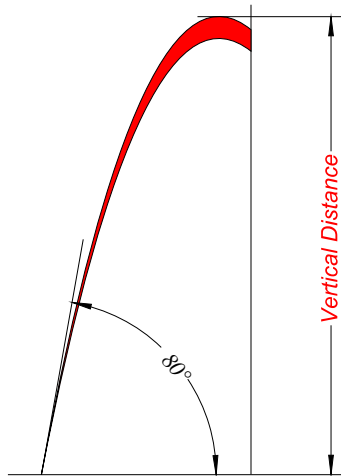
## الثقب الأملس جدول التصريف وقوة رد الفعل



	البشابر ذات الثقب الصلب																ضغط الباشبوري (باوند/بوصة مربعة)
	البشابر ذات الثقب الصلب																
	"4/23	"2/21	"4/21	"2.0	"4/13	"2/11	"8/13	"4/11	"8/11	"1.0	"16/15	"8/7	"4/3	"8/5	"2/1	"8/3	
جى بي إم	1421	1174	951	752	575	423	355	294	238	188	165	144	106	73	47	26	40
أر إف	475	393	318	251	192	141	119	98	79	63	55	48	35	25	16	9	
جى بي إم	1507	1246	1009	797	610	448	377	311	252	199	175	153	112	78	50	28	45
أر إف	534	442	358	283	216	159	134	110	89	71	62	54	40	28	18	10	
جى بي إم	1589	1313	1064	840	643	473	397	328	266	210	185	161	118	82	53	30	50
أر إف	594	491	397	314	240	177	148	123	99	79	69	60	44	31	20	11	
جى بي إم	1666	1377	1115	881	675	496	417	344	279	220	194	169	124	86	55	31	55
أر إف	653	540	437	345	264	194	163	135	109	86	76	66	49	34	22	12	
جى بي إم	1740	1438	1165	921	705	518	435	360	291	230	202	176	129	90	58	31	60
أر إف	712	589	477	377	288	212	178	147	119	94	83	72	53	37	24	13	
جى بي إم	1811	1497	1213	958	734	539	453	374	303	240	211	183	135	94	60	34	65
أر إف	722	638	517	408	313	230	193	159	129	102	90	78	57	40	26	14	
جى بي إم	1880	1554	1258	994	761	559	470	388	315	249	218	190	140	97	62	35	70
أر إف	831	687	556	440	337	247	208	172	139	110	97	84	62	43	27	15	
جى بي إم	1946	1608	1303	1029	788	579	486	402	326	257	226	197	145	101	64	36	75
أر إف	890	736	506	471	361	265	223	184	149	118	103	90	66	46	29	17	
جى بي إم	2010	1661	1345	1063	814	598	502	415	336	266	234	203	149	104	66	37	80
أر إف	950	785	636	502	385	283	237	196	159	126	110	96	71	49	31	18	
جى بي إم	2071	1712	1387	1096	839	616	518	428	347	274	241	210	154	107	68	39	85
أر إف	1009	834	676	534	409	300	252	209	169	133	117	102	75	52	33	19	
جى بي إم	2132	1762	1427	1127	863	634	533	440	357	282	248	216	159	110	70	40	90
أر إف	1669	883	715	562	433	318	267	221	179	141	124	108	79	55	35	20	
جى بي إم	2190	1810	1466	1158	887	652	547	452	366	290	255	222	163	113	72	41	95
أر إف	1128	932	755	597	457	336	282	233	189	149	131	114	84	58	37	21	
جى بي إم	2247	1857	1504	1188	910	668	562	464	376	297	261	227	167	116	74	42	100
أر إف	1187	981	795	628	481	353	297	245	199	157	138	120	88	61	39	22	
جى بي إم	2302	1903	1541	1218	932	685	576	476	385	304	268	233	171	119	76	43	105
أر إف	1247	1030	835	659	505	371	312	258	209	165	145	126	93	64	41	23	
جى بي إم	2356	1948	1577	1246	954	701	589	487	394	312	274	239	175	122	78	44	110
أر إف	1306	1079	874	691	529	389	327	270	219	173	152	132	97	67	43	24	
جى بي إم	2409	1991	1613	1274	976	717	602	498	403	319	280	244	179	124	80	45	115
أر إف	1365	1128	914	722	553	406	341	282	229	181	159	138	102	71	45	25	
جى بي إم	2461	2034	1648	1302	997	732	615	509	412	325	286	249	183	127	81	46	120
أر إف	1425	1178	954	754	577	424	356	294	238	188	166	144	106	74	47	26	
جى بي إم	2512	2076	1682	1329	1017	747	628	519	420	332	292	254	187	130	83	47	125
أر إف	1484	1227	994	785	601	442	371	307	248	196	172	150	110	77	49	28	
جى بي إم	2562	2117	1715	1355	1037	762	640	529	429	339	298	259	191	132	85	48	130
أر إف	1544	1276	1033	816	625	459	386	319	258	204	179	156	115	80	51	29	
جى بي إم	2611	2157	1748	1381	1057	777	653	539	437	345	303	264	194	135	86	49	135
أر إف	1603	1325	1073	848	649	477	401	331	268	212	186	162	119	83	53	30	
جى بي إم	2658	2197	1780	1406	1077	791	665	549	445	352	309	269	198	137	88	49	140
أر إف	1662	1374	1113	879	673	495	416	343	278	220	193	168	124	86	55	31	
جى بي إم	2706	2236	1811	1431	1096	805	676	559	453	358	314	274	201	140	89	50	145
أر إف	1722	1423	1152	911	697	512	430	356	288	228	200	174	128	89	57	32	
جى بي إم	2752	2274	1842	1455	1114	819	688	569	461	364	320	279	205	142	91	51	150
أر إف	1781	1472	1192	942	721	530	445	368	298	236	207	180	132	92	59	33	
جى بي إم	2972	2456	1990	1572	1204	884	743	614	497	393	345	301	221	154	98	55	175
أر إف	2078	1717	1391	1099	841	618	519	429	348	275	241	210	155	107	69	39	
جى بي إم	3177	2626	2127	1681	1287	945	794	657	532	420	369	322	236	164	105	59	200
أر إف	2375	1963	1590	1256	962	707	594	491	397	314	276	240	177	123	79	44	

صيغة التصريف للثقب الصلب : السعة الجالونية في الـ 175 دقيقة =  $29.71 \times D^2 \times$  ضغط الباشبوري  
 صيغة رد فعل (تفاعل) بشبوري الضباب : رد فعل الباشبوري =  $1.57 \times D^2 \times$  ضغط الباشبوري  
 (GPM) جى بي إم = جالون / دقيقة  
 (NP) إن بي = ضغط الباشبوري  
 يتم قياس قوة رد الفعل (التفاعل) بالباوند  
 يتم قياس ضغط الباشبوري بمقياس بيتسون جاوج  
**المراجع:** الإدارة القومية للحماية من الحرائق (إن إف بي إن) كتيب الحماية من الحرائق الإصدار السابع.  
 الجمعية الدولية للتدريب علي خدمة إطفاء الحرائق (أي إف إس تي إيه).  
 إصدارات الحماية من الحرائق - ممارسات تيار الحرائق - الإصدار السابع.







1 أوقية = 28.349 جرام  
 1 باوند (رطل) = 0.454 كجم  
 1 أوقية لكل قدم مكعب = 1 كجم / ديسم<sup>3</sup>  
 1 باوند لكل قدم مكعب = 16 جم / ديسم<sup>3</sup>  
 1 أوقية لكل جالون أمريكي = 7.489 جم/لتر  
 1 باوند لكل جالون أمريكي مكعب = 0.12 جم/لتر  
 1 أوقية لكل جالون بريطاني مكعب = 6.236 جم / لتر  
 1 باوند لكل جالون بريطاني مكعب = 0.1 كجم / لتر  
 1 جالون أمريكي لكل دقيقة - 3.785 لتر / دقيقة  
 1 جالون بريطاني لكل دقيقة = 4.546 لتر / دقيقة  
 1 باوند قوة ( أي بي إف ) = 0.445 دي إيه إن  
 1 باوند قوة لكل بوصة مربعة = 0.0689 بار  
 1 ميل لكل ساعة لكل ثانية = 0.447 م / ث

1 بوصة = 25.4 مم  
 1 قدم = 0.148 متر  
 1 ياردة = 0.914 متر  
 1 ميل = 1.609 كم  
 البوصة المربعة = 6.452 سم<sup>2</sup>  
 1 قدم مربع = 929 سم<sup>2</sup>  
 1 ياردة مربعة = 0.836 م<sup>2</sup>  
 1 بوصة مكعبة = 16.387 سم<sup>3</sup>  
 1 قدم مكعب = 28.312 سم<sup>3</sup>  
 1 ياردة مكعبة = 0.765 م<sup>3</sup>

1 بنت أمريكي للسوائل = 473 ولتر  
 1 كوارت أمريكي للسوائل = 0.9460 لتر  
 1 جالون أمريكي للسوائل = 3.785 لتر

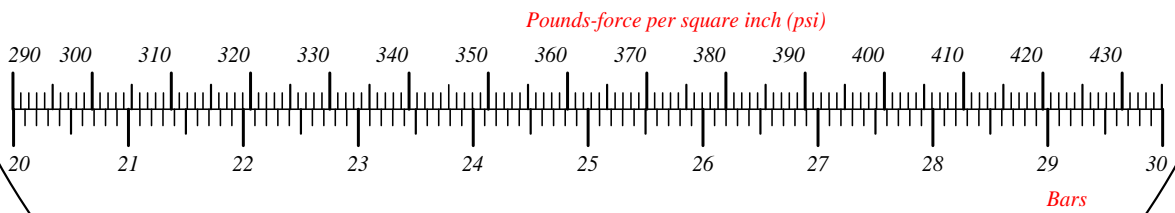
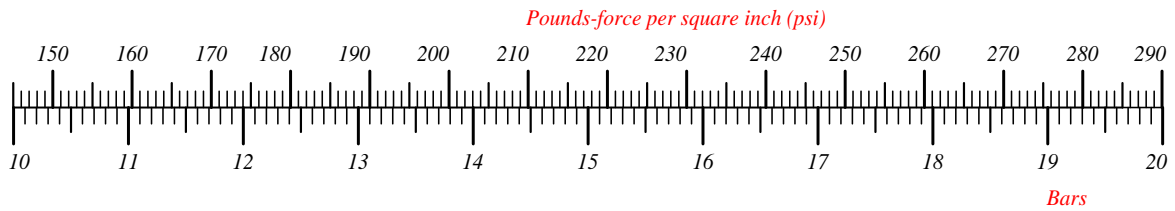
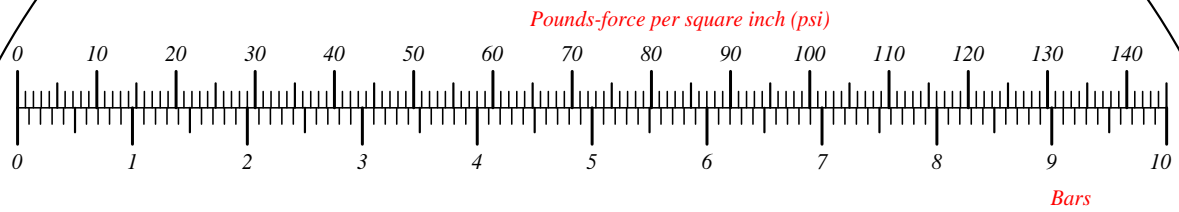
1 بنت بريطاني للسوائل = 0.568 لتر  
 1 كوارت بريطاني للسوائل = 1.136 لتر  
 1 جالون بريطاني للسوائل = 4.546 لتر

16/15	8/7	16/13	4/3	16/11	8/5	16/9	2/1	16/7	8/3	16/5	4/1	16/3	8/1	16/1	صفر	البوصة
23.8	22.2	20.6	19.1	17.5	15.9	14.3	12.7	11.1	9.5	7.9	6.4	4.8	3.2	1.6	0.0	0
49.2	47.6	46.0	44.5	42.9	41.3	39.7	38.1	36.5	34.9	33.3	31.8	30.2	28.6	27.0	25.4	1
74.6	73.0	71.4	69.9	68.3	66.7	65.1	63.5	61.9	60.3	58.7	57.2	55.6	54.0	52.4	50.8	2
100.0	98.4	96.8	95.3	93.7	92.1	90.5	88.9	87.3	85.7	84.1	82.6	81.0	79.4	77.8	76.2	3
125.4	123.8	122.2	120.7	119.1	117.5	115.9	114.3	112.7	111.1	109.5	108.0	106.4	104.8	103.2	101.6	4
150.8	149.2	147.6	146.1	144.5	142.9	141.3	139.7	138.1	136.5	134.9	133.4	131.8	130.2	128.6	127.0	5
176.2	174.6	173.0	171.5	169.9	168.3	166.7	165.1	163.5	161.9	160.3	158.8	157.2	155.6	154.0	152.4	6
201.6	200.0	198.4	196.9	195.3	193.7	192.1	190.5	188.9	187.3	185.7	184.2	182.6	181.0	179.4	177.8	7
227.0	225.4	223.8	222.3	220.7	219.1	217.5	215.9	214.3	212.7	211.1	209.6	208.0	206.4	204.8	203.2	8
252.4	250.8	249.2	247.7	246.1	244.5	242.9	241.3	239.7	238.1	236.5	235.0	233.4	231.8	230.2	228.6	9
277.8	276.2	274.6	273.1	271.5	269.9	268.3	266.7	265.1	263.5	261.9	260.4	258.8	257.2	255.6	254.0	10
303.2	301.6	300.0	298.5	296.9	295.3	293.7	292.1	290.5	288.9	287.3	285.8	284.2	282.6	281.0	279.4	11
328.6	327.0	325.4	323.9	322.3	320.7	319.1	317.5	315.9	314.3	312.7	311.2	309.6	208.0	306.4	304.8	12
354.0	352.4	350.8	349.3	347.7	346.1	344.5	342.9	341.3	339.7	338.1	336.6	335.0	333.4	331.8	330.2	13
379.4	377.8	376.2	374.7	373.1	371.5	369.9	368.3	366.7	365.1	363.5	362.0	360.4	358.8	357.2	355.6	14
404.8	403.2	401.6	400.1	398.5	396.9	395.3	393.7	392.1	390.5	388.9	387.4	385.8	384.2	382.6	381.0	15
430.2	428.6	427.0	425.5	423.9	422.3	420.7	419.1	417.5	415.9	414.3	412.8	411.2	409.6	408.0	406.4	16
455.6	454.0	452.4	450.9	449.3	447.7	446.1	444.5	442.9	441.3	439.7	438.2	436.6	435.0	433.4	431.8	17
481.0	479.4	477.8	476.3	474.7	473.1	471.5	469.9	468.3	466.7	465.1	463.6	462.0	460.4	458.8	457.2	18
506.4	504.8	503.2	501.7	500.1	498.5	496.9	495.3	493.7	492.1	490.5	489.0	487.4	485.8	484.2	482.6	19
531.8	530.2	528.6	527.1	525.5	523.9	522.3	520.7	519.1	517.5	515.9	514.4	512.8	511.2	509.6	508.0	20
557.2	555.6	554.0	552.5	550.9	549.3	547.7	546.1	544.5	542.9	541.3	539.8	538.2	536.6	535.0	533.4	21
582.6	581.0	579.4	577.9	576.3	574.7	573.1	571.5	569.9	568.3	566.7	565.2	563.6	562.0	560.4	558.8	22
608.0	606.4	604.8	603.3	601.7	600.1	598.5	596.9	595.3	593.7	592.1	590.6	589.0	587.4	585.8	584.2	23
633.4	631.8	630.2	628.7	627.1	625.5	623.9	622.3	620.7	619.1	617.5	616.0	614.4	612.8	611.2	609.6	24

24 تحويل البوصات وكسور البوصات إلى ملليمترات

1 psi = 0,0689 bar

1 bar = 14,504 psi

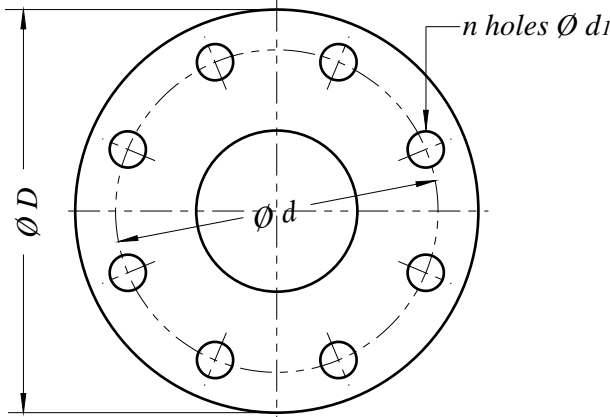


العلاقة بين القوة بالباوند لكل بوصة مربعة ( باوند / بوصة مربعة ) و "البارات"

**المراجع**

إن إف إي 29-201 ، إن إف إي 203 – 29  
دي أي إن 2501  
إيه إن إس أي بي 5-16  
أيزو 2084

المستوي القياسي الفرنسي  
المستوي القياسي الألماني  
المستوي القياسي الأمريكي  
المستوي القياسي الدولي



القطر الإسمي  
القطر الخارجي  
قطر الفتحات في الدائرة  
قطر الفتحات للمزلاجات  
شكل الولاية للمزلاجات  
عدد المزلاجات  
سمك فتحة الفلانشه  
الشغل الإسمي

دي إن (DN)  
دي (D)  
دي (d)  
دي (d<sub>1</sub>)  
إي أي إلي (fil)  
إن (n)  
إي (e)  
بي إن

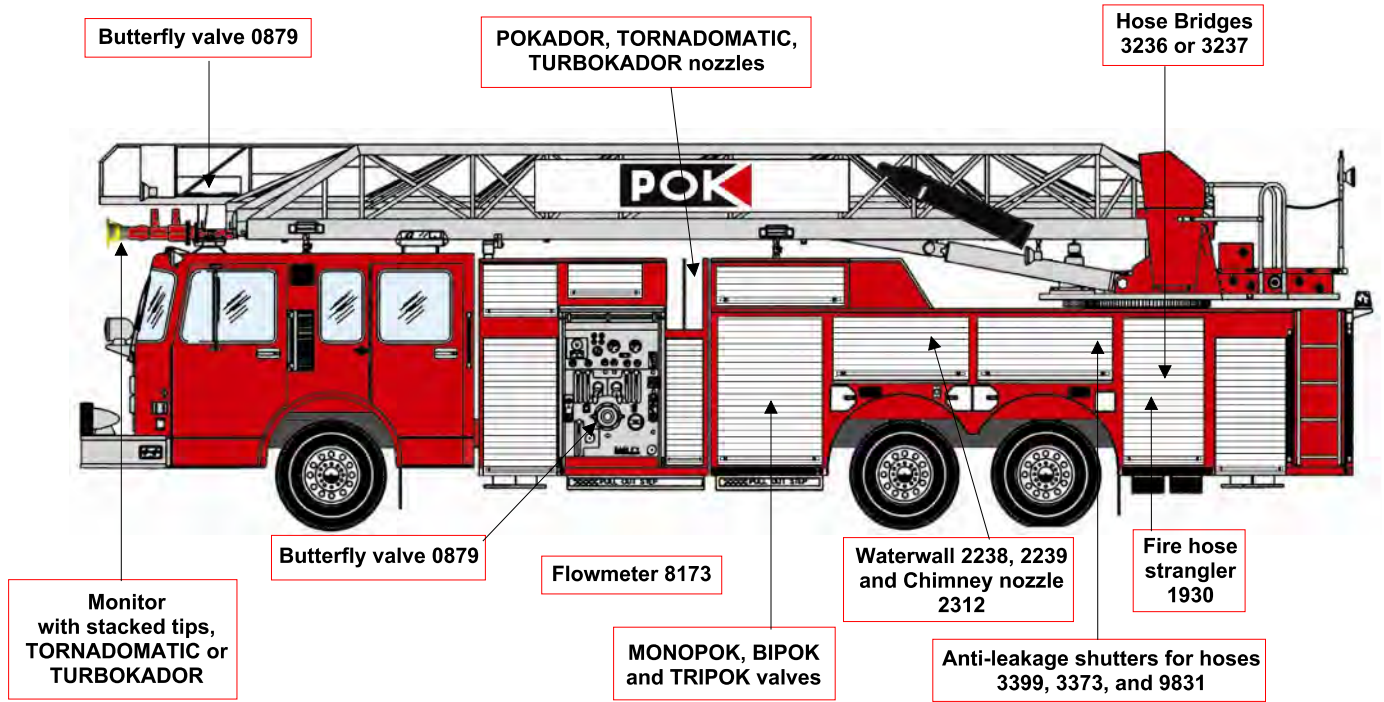
إيه إس إيه 150 باوند – أيزو بي إن 20 ( الأبعاد بالمليمتر )						الضغط الإسمي بي إن 16 ( أيزو ) (الأبعاد بالمليمتر)						القطر الإسمي (دي إن) (مم)
e	n	Fil	D <sub>1</sub>	D	D	e	n	fil	D <sub>1</sub>	D	D	
11.2	4	14M	15.9	60.3	88.9	14	4	12M	14	65	95	15
12.7	4	14M	15.9	69.8	98.4	16	4	12M	14	75	105	20
14.3	4	14M	15.9	79.4	108.0	16	4	12M	14	85	115	25
15.9	4	14M	15.9	88.9	117.5	16	4	16M	18	100	140	32
17.5	4	14M	15.9	98.4	127.0	16	4	16M	18	110	150	40
19.1	4	16M	19.0	120.6	152.4	18	4	16M	18	125	165	50
22.3	4	16M	19.0	139.7	177.8	18	4	16M	18	145	185	65
23.9	4	16M	19.0	152.4	190.5	20	8	16M	18	160	200	80
23.9	8	16M	19.0	190.5	228.6	20	8	16M	18	180	220	100
23.9	8	20M	22.2	215.9	254.0	22	8	16M	18	210	250	125
25.4	8	20M	22.2	241.3	279.4	22	8	20M	22	240	285	150
						24	8	20M	22	270	315	175
28.6	8	20M	22.2	298.4	342.9	24	12	20M	22	295	340	200
						24	12	20M	22	325	370	225
30.2	12	24M	25.4	362.0	406.4	26	12	24M	26	355	405	250
31.8	12	24M	25.4	431.8	482.6	28	12	24M	26	410	460	300
34.9	12	27M	28.6	476.2	533.4	30	16	24M	26	470	520	350
36.5	16	27M	28.6	539.8	596.9	32	16	27M	30	525	580	400
39.7	16	30M	31.8	577.8	635.0	32	20	27M	30	585	640	450
42.9	20	30M	31.8	635.0	698.5	34	20	30M	33	650	715	500

متطلبات NFPA رقم 1906 - 1901

جزء بى POK	الكمية	بيان المنتج
10	4	1- مفكات عمليات المزج بكثيفة
تى بى إيه	1	2- خرطوم متدرج
1824	2	3- وصلات - أنثوية مزدوجة
1821	2	4- وصلات ذكورية مزدوجة
8151 جى - 8233 جى	1	5- كل وصلات سايمز البوابية بالوصلات المزدوجة
15-14	1	6- شريط السلم (واحد لكل عملية شفط)

المرجع : الإدارة القومية للحماية من الحرائق (إن إف بى إيه)

معدات وأجهزة إضافية من POK لتعزيز قدرتك على إخماد الحرائق الهوائية .



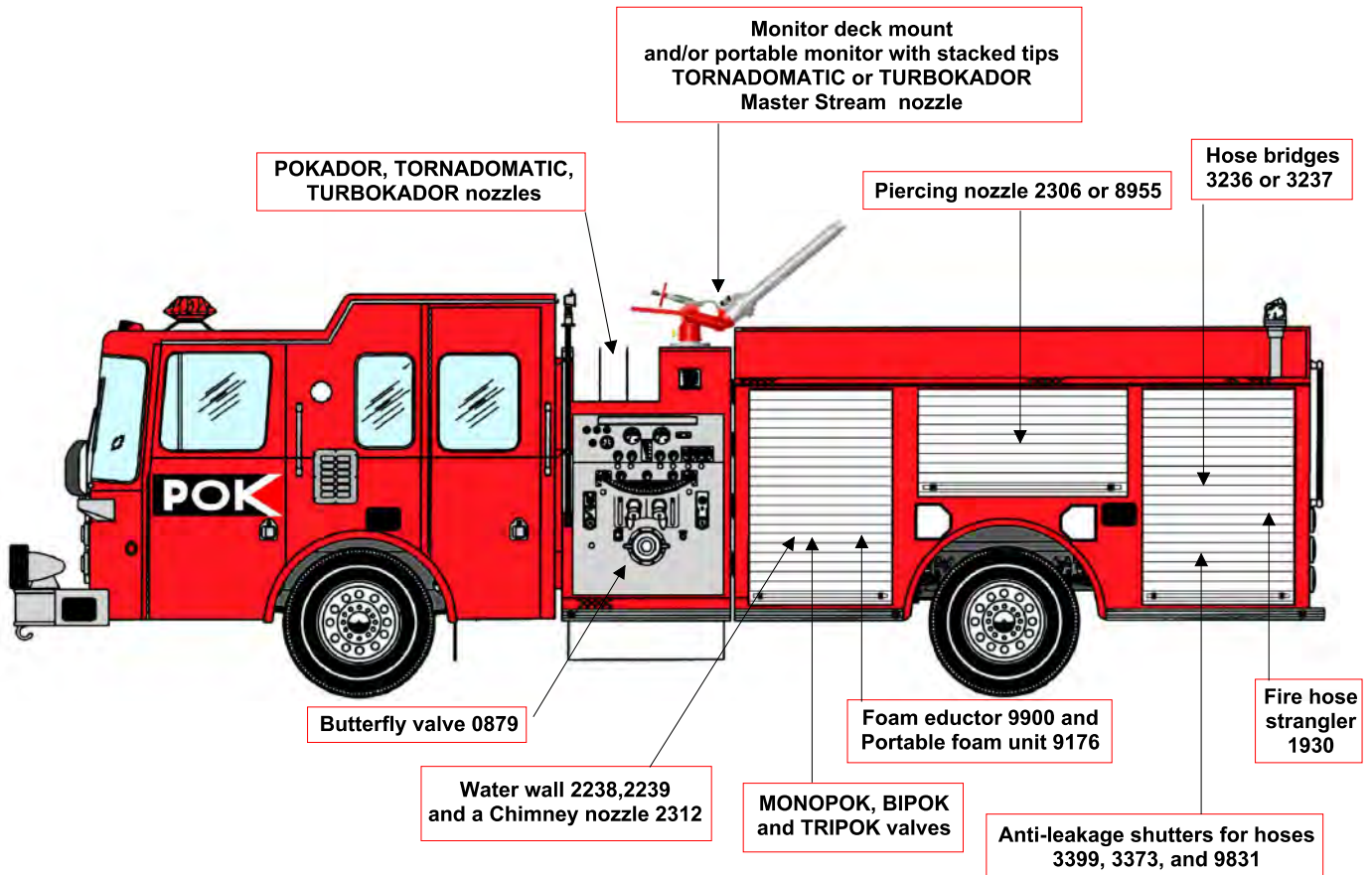
\* Apparatus picture courtesy of W.S.Darley & Co.



**متطلبات NFPA رقم 1906 - 1901**

جزء POK	الكمية	بيان المنتج
8963 ، 8960 ، 8959	1	1- مصافي لخرطوم المص في حالة توفيره .
تورنادوماتيك TM	1	2- بشابير لديها القدرة على تحقيق سعة جالونية 200 جالون / دقيقة
توربوكادور TM	2	3- بشابير لديها القدرة على تحقيق سعة جالونية 95 جالون / دقيقة
8911 + 9988	1	4- بلايباب بوحدة إغلاق وأطراف مكدسة 1 بوصة × 1 8/1 بوصة × 1 4/1 بوصة
8151 جى 2233 جى	1	5- بشابير سايميز البوابية بأخذ 4-6 بوصة
10	4	6- مفكات ربط عمليات المخرج مزودة بكتيغات
22	2	7- مفكات ربط لمحابس الإطفاء
1824	2	8- وصلات - أنثوية مزدوجة
1821	2	9- وصلات - ذكورية مزدوجة

معدات وأجهزة إضافية من POK لتعزيز قدرتك على إخماد الحرائق بالمضخات .



\* Apparatus picture courtesy of W.S. Darley & Co.

الكود	صفحة	الكود	صفحة	الكود	صفحة	الكود	صفحة
0149	39	1612	27	2410	39	3570	14
0163	39	1703	27	2412	39	3672	143
0184	72	1704	27	2438	136	3681	145
0186	73	1756	95	2448	39	3699	145
0235	22	1899	147	2477	136	3741	146
0238	40	1929	32	2509	36	3742	146
0266	72	1930	134	2615	39	3743	146
0286	73	1977	135	2616	39	3893	145
0294	39	2016	135	2714	135	6000	146
0390	56	2050	145	2715	135	6001	146
0460	50	2064	138	2721	39	6002	146
0651	143	2070	145	2722	39	6003	146
0800	35	2071	145	2768	117	6004	146
0801	35	2074	145	2769	117	6005	146
0879	116	2092	145	2770	117	6006	146
0879-45	116	2115	145	2772	117	6007	146
0879-50	116	2116	145	2784	32	6008	146
0879-60	116	2154	140	2837	32	6009	146
0934	40	2167	146	2934	146	6014	146
1006	147	2171	117	3032	143	6015	146
1007	147	2174	135	3035	145	6016	146
1008	147	2175	146	3052	145	6017	146
1009	147	2176	146	3086	143	6018	146
1010	147	2206	138	3123	134	6020	146
1011	147	2229	136	3147	135	6021	146
1012	147	2233	123	3148	135	6022	146
1013	147	2238	32	3167	41	6023	146
1213	145	2239	32	3181	43	6024	146
1226	145	2273	143	3182	43	6025	146
1239	136	2278	143	3236	134	6026	146
1305	95	2296	94	3237	134	6027	146
1306	95	2300	135	3280	138	6028	146
1307	95	2302	135	3293	133	6030	146
1308	95	2306	35	3294	133	6031	146
1309	95	2308	38	3295	133	6032	146
1312	135	2309	38	3296	133	6033	146
1319	145	2310	8	3298	44	6034	146
1351	145	2311	8	3373	46	6035	146
1352	145	2312	34	3373	134	6036	146
1396	81	2316	16	3399	46	6037	146
1449	138	2317	16	3399	134	6038	146
1487	105	2318	81	3452	81	6043	146
1507	49	2319	81	3460	133	6044	146
1509	52	2320	30	3463	133	6045	146
1510	51	2335	145	3464	133	6046	146
1536	27	2335	145	3487	56	6047	146
1537	27	2348	145	3513	124	6048	146
1546	27	2348	145	3536	133	6101	147
1564-s	27	2375	16	3566	14	6102	147
1566	27	2388	39	3567	14	6103	147
1586	27	2391	145	3568	14	6104	147
1592	81	2408	39	3569	14	6105	147

	PAGE	CODE	PAGE	CODE	PAGE	CODE	PAGE
6106	147	7332	32	7681	32	8165	140
6123	146	7333	32	7682	32	8166	140
6125	146	7350	32	7683	32	8167	140
6131	146	7351	32	7721	34	8168	140
6132	146	7352	32	7763	77	8169	140
6133	146	7353	36	7764	77	8170	140
6134	146	7354	36	7765	77	8171	140
6135	146	7355	36	7766	77	8172	140
6136	146	7356	36	7768	77	8173	140
6137	146	7357	36	7769	77	8174	141
6138	146	7360	32	7855	143	8175	141
6139	146	7361	32	7859	113	8278	27
6151	147	7362	32	7859	147	8282	27
6161	147	7377	138	7860	113	8282	81
6162	147	7401	145	7860	147	8283	27
6163	147	7444	120	7861	113	8283	81
6164	147	7445	120	7861	147	8285	81
6165	147	7446	120	7862	147	8287	53
6166	147	7447	120	7863	118	8288	53
6167	147	7452	120	7863	147	8289	53
6168	147	7453	120	7864	118	8290	53
6169	147	7459	138	7864	147	8291	54
6171	146	7464	138	7865	118	8294	53
6811	94	7464	138	7865	147	8305	46
6813	94	7503	138	7866	118	8305	138
6816	94	7504	138	7866	147	8306	46
6920	138	7505	138	7867	9	8306	138
6921	138	7506	138	7867	147	8335	27
6922	138	7523	140	7868	9	8340	127
6924	138	7530	139	7868	147	8341	127
6931	138	7531	139	7869	9	8342	127
6932	138	7532	139	7869	147	8343	127
6933	138	7533	139	7949	99	8344	127
6935	138	7534	139	7950	99	8345	127
7078	91	7535	139	7951	99	8346	8
7079	91	7536	139	7952	99	8350	113
7200	135	7537	139	7953	59	8360	140
7235	91	7538	139	7985	121	8362	140
7238	91	7550	46	7986	121	8370	8
7239	91	7550	139	7987	121	8370T	8
7240	91	7551	46	7988	121	8377	44
7241	91	7551	139	7989	121	8377	119
7242	91	7552	46	7990	121	8388	139
7243	91	7552	139	7991	122	8389	140
7244	91	7553	46	7992	122	8390	140
7248	89	7553	139	7993	122	8391	140
7249	89	7554	46	8031	22	8397	16
7255	88	7554	139	8046	130	8397T	16
7256	88	7591	105	8049	22	8901	138
7308	86	7592	105	8107	59	8902	138
7330	32	7669	30	8150	123	8903	138
7331	32	7674	16	8151	123	9807	27

CODE	PAGE	CODE	PAGE	CODE	PAGE	CODE	PAGE
8908	27	8977	76	9101	143	9587	40
8909	27	8978	76	9108	140	9588	40
8910	27	8979	76	9152	122	9589	40
8911	27	8980	76	9158	121	9590	40
8918	85	8981	76	9166	119	9591	40
8920	72	8986	21	9203	127	9592	40
8925	50	8988	21	9204	127	9593	40
8926	12	8997	102	9207	127	9594	40
8927	12	8998	93	9208	127	9595	40
8928	12	9029	95	9212	109	9596	40
8929	12	9031	95	9227	140	9598	40
8930	12	9032	95	9235	40	9599	40
8931	12	9034	95	9265	40	9600	40
8932	12	9036	95	9266	40	9601	40
8933	12	9038	95	9267	40	9602	40
8934	12	9039	95	9294	39	9603	40
8935	12	9041	95	9297	39	9604	40
8936	12	9042	45	9300	39	9605	40
8937	12	9042	94	9320	39	9606	40
8938	12	9043	94	9321	39	9607	40
8939	12	9044	94	9327	89	9608	40
8940	12	9045	94	9327H	89	9609	40
8941	12	9046	94	9329	89	9620	40
8942	12	9047	94	9330	89	9633	40
8943	12	9048	94	9362	52	9634	40
8945	21	9049	94	9366	143	9635	40
8946	21	9050	94	9367	143	9636	40
8947	27	9051	94	9376	139	9712	39
8945	35	9052	94	9403	6	9713	39
8956	46	9053	94	9403-1	6	9714	39
8956	138	9054	94	9519	6	9724	8
8957	46	9055	94	9527	50	9736	16
8957	138	9067	120	9533	50	9763	146
8958	46	9068	120	9568	40	9764	146
8958	138	9069	120	9569	40	9765	146
8959	46	9070	120	9570	40	9770	147
8959	138	9071	120	9571	40	9771	56
8960	138	9072	120	9572	40	9774	147
8961	46	9073	119	9573	40	9775	147
8961	138	9074	119	9574	40	9776	147
8962	46	9075	119	9575	40	9777	147
8962	138	9076	119	9576	40	9778	147
8963	46	9077	119	9577	40	9796	59
8963	138	9078	119	9578	40	9797B	40
8967	76	9080	118	9579	40	9797G	40
8968	76	9081	118	9580	40	9797N	40
8969	76	9082	118	9581	40	9797O	40
8970	76	9083	118	9582	40	9797R	40
8971	76	9084	118	9583	40	9797T	40
8972	76	9085	118	9584	40	9797W	40
8975	76	9086	118	9585	40	9797Y	40
8976	76	9099	140	9586	40	9813	145



CODE	PAGE	CODE	PAGE	CODE	PAGE	CODE	PAGE
9814	145	9954	8	10795	138	12669	102
9815	145	9955	94	10859	39	12678	102
9816	145	9956	94	10973	49	12696	127
9817	145	9957	94	10983	54	12697	48
9818	145	9958	94	11088	54	12715	141
9819	145	9959	94	11103	123	12739	104
9831	46	9970	16	11171	43	12742	104
9831	134	9971	16	11187	142	12749	27
9837	34	9972	16	11322	126	12749	102
9841	34	9974	8	11323	126	12750	48
9866	117	9975	8	11335	126	12782	116
9891	8	9976	14	11404	40	12784	116
9892	8	9977	14	11521	104	12789	35
9893	117	9978	14	11682	126	12789	102
9894	119	9979	14	11716	102	12791	102
9895	119	9980	14	11720	126	12840	39
9896	119	9981	28	11926-1	35	12873	77
9897	119	9981	42	11926-2	35	12900	48
9898	118	9982	28	11926-3	35	12960	89
9899	118	9982	42	11930	130	12960-1	89
9903	118	9982p	33	11952	34	12960-2	89
9904	118	9983	28	12000	130	13024	104
9906	119	9983	42	12007	130	13042	43
9907	119	9984	28	12059	130	13043	43
9908	119	9984	42	12061	130	13092	46
9909	119	9985	28	12094	85	13092	138
9910	119	9985	42	12096	85	13097	126
9911	121	9986	28	12208	39	13100	126
9912	121	9987	28	12209	39	13117	85
9913	121	9988	28	12322	34	13118	85
9914	121	9989	28	12371	108	13119	85
9915	121	9990	28	12405	102	13120	85
9916	121	9990	42	12483	85	13121	86
9917	121	9993	40	12521	127	13122	86
9920	121	9994	40	12523	127	13123	86
9921	121	9995	40	12528	85	13126	86
9922	121	9996	8	12530	74	13127	86
9923	121	10239	39	12553	127	13128	86
9924	121	10248	39	12556	127	13133	8
9925	122	10249	39	12578	127	13178	86
9926	122	10259	106	12579	127	13179	86
9927	122	10327	39	12586	56	13180	86
9928	122	10328	39	12600	43	13188	107
9929	122	10330	39	12630	126	13203	141
9930	122	10331	39	12633	126	13204	104
9931	122	10332	39	12639	86	13221	46
9947	16	10612	142	12640	86	13221	138
9949	85	10613	142	12641	86	13223	46
9950	85	10614	142	12642	86	13223	138
9951	85	10615	142	12643	86	13237	93
9952	8	10648	8	12669	45	13238	93
9953	8	10794	138	12669	94	13239	93

CODE	PAGE	CODE	PAGE	CODE	PAGE	CODE	PAGE
13250	36	13737	45	14918	105	17020	137
13341	28	13737	95	15006	93	17030	117
13341	42	13738	95	15068	109	17090	21
13448	46	13739	95	15099	92	17112	77
13448	139	13740	45	15100	92	17131	77
13452	139	13740	95	15188	137	17154	42
13496	77	13741	95	15190	137	17155	42
13509	142	13742	95	15207	100	17156	42
13550	107	13743	95	15221	107	17157	42
13605	49	13744	95	15246	107	17158	42
13607	51	13745	95	15309	92	17159	42
13608	52	13746	95	15542	74	17160	42
13610	50	13747	95	15544	74	17161	42
13611	51	13749	102	15563	77	17162	42
13612	121	13750	102	15632	77	17163	42
13615	100	13756	44	15645	77	17164	42
13650	72	13756	121	15656	136	17165	42
13669	40	13940	124	15661	136	17166	42
13670	40	14018	108	15702	136	17167	42
13671	40	14196	23	15726	136	17294	78
13672	40	14230	54	15727	136	17316	77
13673	40	14232	27	15779	106	17348	77
13674	40	14233	27	15874	106	17371	60
13675	40	14234	27	15859	72	17482	73
13683	40	14236	72	15862	73	17497	43
13684	40	14246	74	15897	31	17506	43
13685	40	14252	74	15906	77	17521	106
13686	40	14254	74	15919	52	17548	44
13687	40	14343B	40	15919	134	17739	39
13688	40	14343G	40	15990	73	17748	43
13689	40	14343N	40	16014	44	17751	43
13690	40	14343O	40	16014	117	17754	43
13691	40	14343R	40	16015	117	17761	60
13692	40	14343W	40	16016	117	17865	137
13693	40	14343Y	40	16017	117	17866	137
13694	40	14366	118	16018	117	17867	137
13695	40	14367	118	16019	117	17868	137
13696	40	14368	118	16029	33	17869	137
13697	40	14466	106	16036	38	17991	43
13698	40	14476	23	16043	143	18020	104
13699	40	14497	21	16051	33	18046	106
13700	40	14635	118	16083	88	18184	137
13701	40	14689	119	16084	88	18326	61
13702	40	14734	29	16087	34	18327	61
13703	40	14735	29	16088	34	18332	47
13724	41	14736	29	16730	39	18334	47
13726	41	14737	29	16731	39	18336	47
13731	136	14738	29	16732	39	18338	47
13732	136	14757	92	16733	39	18340	50
13733	136	14758	92	16734	39	18340	61
13735	93	14782	91	16735	39	18368	41
13736	93	14865	109	17017	137	18371	31

CODE	PAGE	CODE	PAGE	CODE	PAGE	CODE	PAGE
18400	10	18825	109	21686	77	22259	129
18401	10	18826	93	21716	91	22260	129
18403	43	18827	93	21780	78	22343	75
18404	43	18828	93	21815	128	22344	75
18405	124	18829	93	21867	90	22347	75
18406	77	18867	109	21871	90	22348	75
18407	77	18973	33	21875	90	22505	72
18418	128	19063	73	21905	128	22959	130
18426	88	19100	78	21948	91	23012	31
18437	128	19360	92	21995	92	23013	31
18447	124	19368	24	21998	91	23014	31
18458	10	19567	137	21999	91	23015	31
18459	10	19568	137	22000	91	23016	31
18464	119	19569	137	22001	92	23091	90
18465	119	19570	137	22004	91	23092	90
18487	10	19571	137	22005	91	23093	90
18554	128	19659	123	22006	92	23146	130
18604	72	19675	123	22007	92	23371	123
18613	10	19722	95	22008	92	23505	78
18614	10	19955	77	22009	92	23558	94
18616	10	20035	62	22011	66	23956	124
18619	10	20049	22	22067	77	23989	97
18626	10	20102	73	22122	75	24038	97
18636	45	20295	74	22123	75	24042	97
18650	128	20321	62	22126	75	24046	97
18673	100	20339	57	22127	75	24079	97
18673-1	100	20340	57	22154	129	24117	97
18689	35	20341	57	22155	129	24121	97
18703	78	20342	57	22156	129	24125	97
18735	128	20343	57	22157	129	24174	97
18746	88	20344	57	22166	91	24196	97
18747	88	20345	58	22169	92	24304	45
18748	88	20346	58	22170	92	24343	141
18749	88	20347	58	22180	92	24361	141
18750	88	20348	58	22183	92	24720	129
18751	88	20349	58	22184	92	24721	129
18752	88	20350	58	22185	92	24722	129
18753	88	20351	95	22186	92	24723	129
18754	88	20441	107	22187	92	24763	114
18755	88	20507	77	22205	55	24789	44
18758	88	20758	78	22212	66	24960	78
18761	88	20803	54	22213	66	25020	118
18763	88	20823	141	22214	55	25021	119
18764	88	21019	62	22216	55	25025	96
18765	88	21151	50	22217	55	25038	45
18766	88	21193	62	22218	141	25039	45
18804	128	21253	116	22228	92	25046	97
18806	100	21542	143	22231	92	25047	97
18806C	100	21558	92	22255	128	25048	97
18809	65	21632	78	22256	128	25070	10
18818	48	21654	66	22257	129	25078	10
18824	109	21665	132	22258	129	25085	129

CODE	PAGE	CODE	PAGE	CODE	PAGE
25086	129	H2	112	Pil10	131
25087	129	H3	112	Pil15	131
25088	129	H6	112	Pil25	131
25098	102	H7	112	Pil40	131
25105	96	Ic10	112	Pokapost10	131
25126	18	Ic15	112	Pokapost12	131
25269	130	Ic20	112	Pokapost15	131
25272	89	Ic20	112	Pp20500Z004	34
25274	89	Ic30	112	Pp20500Z005	34
25484	46	Ic115	112	Pp20500Z006	34
25686	132	Ic125	112	PP20502Z001	34
25842	130	Ics10	112	PP20502Z002	34
25843	130	Ics15	112	SAA-10	111
25844	130	Ics20	112	SAA-15	111
25863	10	Ics25	112	SAA-20	111
25871	10	Ics30	112	SAA-25	111
25872	10	Lmp80-1	53	SAA-30	111
25873	10	Lmp80-2	53	SAA-40	111
25968	114	Lmp80-3	53	SEA12-10	111
25969	114	Lmp80-4	53	SEA12-15	111
25970	114	Mp-10	112	SEA12-20	111
25971	114	Mp-10	113	SEA12-25	111
90012	102	Mp-15	112	SEA12-30	111
90017	30	Mp-15	113	SEA12-40	111
90018	30	Mp-20	112	SEA24-10	111
90040	45	Mp-25	112	SEA24-15	111
90054	100	Mp-25	113	SEA24-20	111
90054-15	100	MP-SS-10	114	SEA24-25	111
90054-15c	100	MPSS-10	115	SEA24-30	111
90054-25	100	MPSS-15	114	SEA24-40	111
90055	100	MPSS-15	115	SK-MPSS-10	114
90057	45	MPSS-20	114	SK-MPSS-15	114
90059	117	MPSS-20	115	SK-MPSS-20	114
90060	117	MPSS-25	114	SK-MPSS-25	114
90065	117	MPSS-25	115	SK-MPSS-30	114
90089	45	MPSS-30	114	SK-MPSS-40	114
1150040	116	MPSS-30	115		
1150050	116	MPSS-40	114		
1150065	116	MPSS-40	115		
1150080	116	OC10	112		
1150100	116	OC15	112		
1150125	116	OC20	112		
1150150	116	OC25	112		
1150200	116	OC30	112		
B1	112	OCL15	112		
B2	112	OCL25	112		
B3	112	OCS10	112		
Cp10	131	OCS15	112		
Cp15	131	OCS20	112		
Cp25	131	OCS25	112		
H1	112	OCS30	112		





MINOTOR 5000 on trailer



Gerator 9000 on trailer



ANTENOR 3000 on trailer



Snake stumpy 2.5"



LMP 100 MONITOR



Master stream on monitor









POKABRONZE 2000



Portable foam unit



Low expansion foam nozzles



Snake lofty 4.0"



Snake lofty 4.0"



Snake stumpy 1.5"



